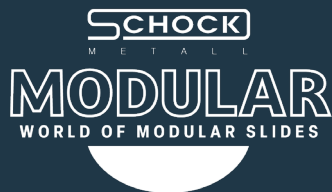


Vollauszug Serie 039

Full extension series 039



- Tragkraft bis zu 124 kg
- Auszugsweg 100%

Werkstoffe und Oberflächen:

- Schienen aus feuerverzinktem Stahl
- Kugelkäfige aus verzinktem Stahl
- Kugeln aus gehärtetem C-Stahl

Temperaturbereich:

- Einsatztemperatur -20°C bis +70°C
- Einsatztemperatur mit Soft-Close +10°C bis +40°C

- Load capacity up to 124 kg
- Extension path 100% +

Materials and surfaces:

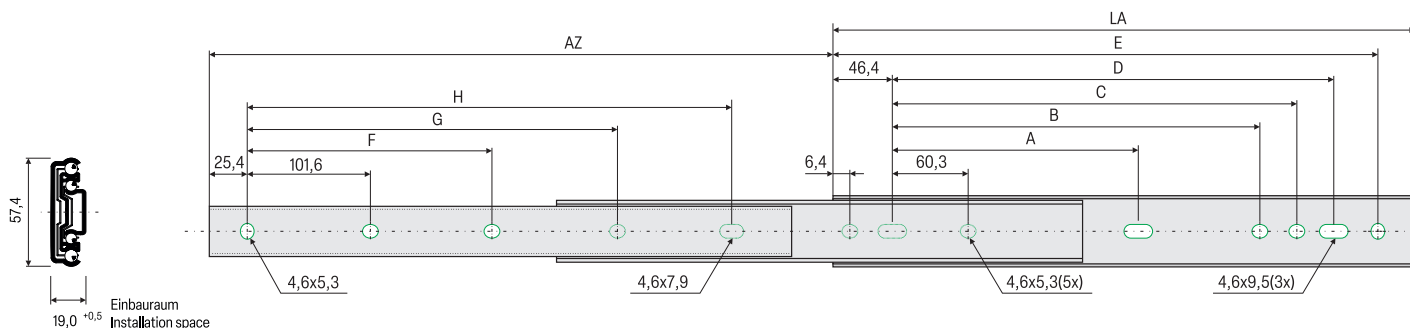
- Hot dipped galvanized steel rails
- Galvanized steel ball cages
- Hardened carbon steel balls

Temperature range:

- Operating temperature -20°C to +70°C
- Operating temperature with Soft-Close +10°C to +40°C



039 Konstruktionsdaten | Construction data



Artikel-Nr.	LA mm	AZ mm	TK / kg 10.000	A mm	B mm	C mm	D mm	E mm	F mm	G mm	H mm	Gewicht Weight kg/Paar kg/pair
20390305000	305	305	90	-	135	179	205	230	-	-	229	1,79
20390356000	356	356	90	-	186	230	255	281	-	-	279	2,08
20390406000	406	406	100	-	237	281	306	332	-	257	330	2,50
20390457000	457	457	110	-	288	332	357	382	-	308	381	2,71
20390508000	508	508	124	216	339	382	408	433	203	359	432	3,02
20390559000	559	559	110	241	389	433	459	484	229	410	483	3,32
20390610000	610	610	100	267	440	484	509	535	254	461	533	3,63
20390660000	660	660	92	292	491	535	560	586	279	511	584	3,95
20390711000	711	711	83	318	542	586	611	636	305	562	635	4,22

Hinweise | Notes: LA = Länge | Length, AZ = Auszugsweg | Travel | TK = Tragkraft | Load capacity |  Bohrbild / Hole pattern

Weitere Produktvarianten auf Anfrage | Other product variants on request

Notizen/Notes

ACHTUNG Traglast:

Bei einer Flachmontage (horizontal montiert) verringert sich die Tragkraft um bis zu 75%.

ATTENTION Load capacity:

In case of flat mounting (mounted horizontally), load capacity is reduced by up to 75%.

Empfohlene Befestigung Recommended mounting

Euroschraube
Euro screw
Ø 4 mm

Senkschraube
Countersunk screw
M 4

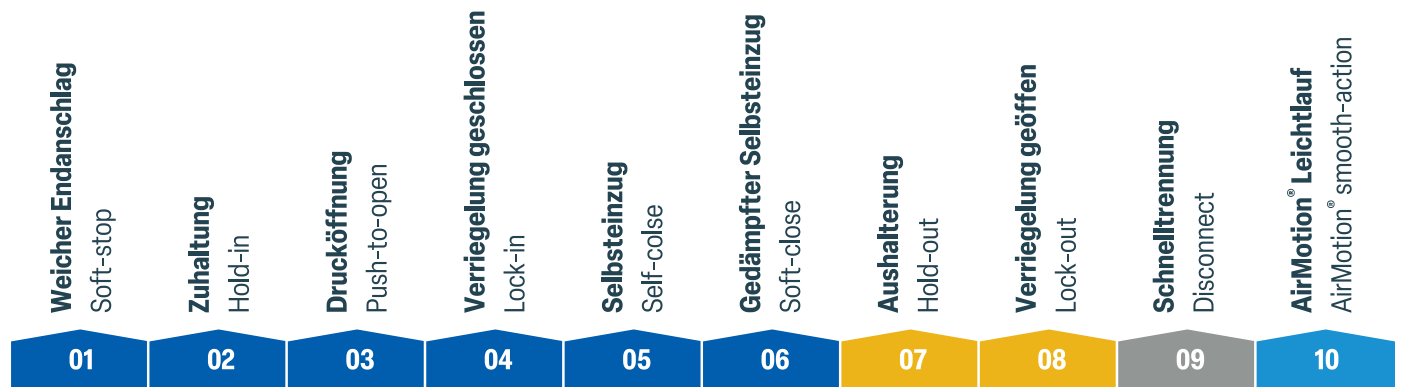


Max. Kopfhöhe 2,5mm / Ø 8,5 mm
Max. head height 2.5mm / Ø 8.5 mm

Optionale Funktionen zu Vollauszug Serie 2039

039

Optional features for 039 series full extension slides



Beispiele für Kombinationsmöglichkeiten | Examples for possible combinations



Erläuterungen zur Grafik:

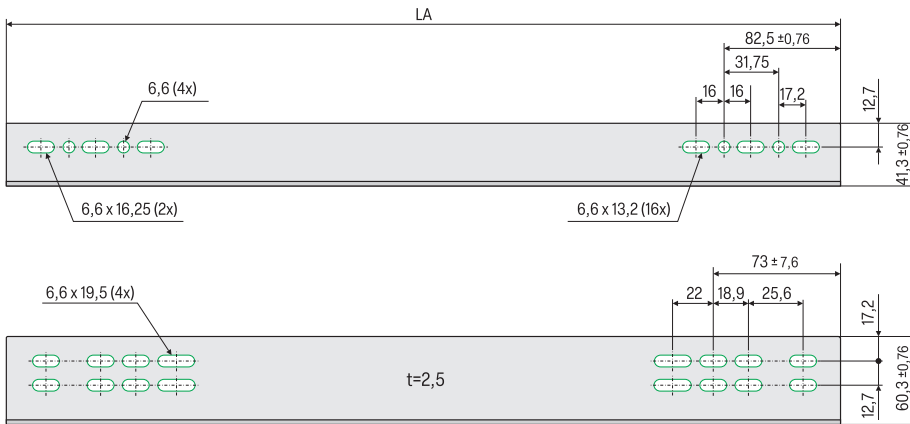
Jeder Farbton ist nur einmal wählbar. Kombination der Farbtöne möglich. Bitte beachten Sie die Verfügbarkeit der Funktionen in den nachfolgenden Grafiken.

Explanation of the graphic:

Each color shade can be selected only once. Combination of shades possible. Please note the availability of the functions in the following graphics.

Weicher Endanschlag Soft-stop 	Zuhaltung Hold in 	Drucköffnung Push-to-open 	Verriegelung geschlossen Lock-in 
Selbsteinzug Self-close 	Gedämpfter Selbsteinzug Soft-close 	Aushalterung Hold-out 	Verriegelung geöffnet Lock-out 
Schnelltrennung Disconnect 	AirMotion® Leichtlauf Airmotion® smooth-action 	<div style="display: flex; justify-content: space-between;"> <div style="background-color: #008000; color: white; padding: 2px;"> Auf Lager On stock </div> <div style="background-color: #0056b3; color: white; padding: 2px;"> Lieferbar innerhalb 12 Wochen Delivery within 12 weeks </div> <div style="background-color: #ff0000; color: white; padding: 2px;"> nicht erhältlich not available </div> </div> <p>Funktionssteile sind zum einfacheren Verständnis blau gekennzeichnet und entsprechen nicht der tatsächlichen Farbe. Functional parts are marked in blue for easy understanding and do not correspond to the actual color.</p>	

Plattformwinkel zum Schrauben | Platform bracket for screwing



Artikel-Nr.	Winkellänge bracket length	Gewicht Weight (kg)
21000000410	305 mm	0,58
21000000420	406 mm	0,77
21000000430	559 mm	1,06
21000000440	711 mm	1,35

Schienenlänge slide length mm	Winkel bracket LA = 305mm		Winkel bracket LA = 406mm		Winkel bracket LA = 559mm		Winkel bracket LA = 711mm	
	A	B	A	B	A	B	A	B
305	1	2	-	-	-	-	-	-
356	1	2	-	-	-	-	-	-
406	-	-	1	2	-	-	-	-
457	-	-	1	2	-	-	-	-
508	-	-	1	2	-	-	-	-
559	-	-	-	-	1	2	-	-
610	-	-	-	-	1	2	-	-
660	-	-	-	-	1	2	-	-
711	-	-	-	-	-	-	1	2
762	-	-	-	-	-	-	1	2
813	-	-	-	-	-	-	1	2
864	-	2	-	-	-	-	1	1
914	1	3	1	1	-	-	-	-

Hinweise | Notes

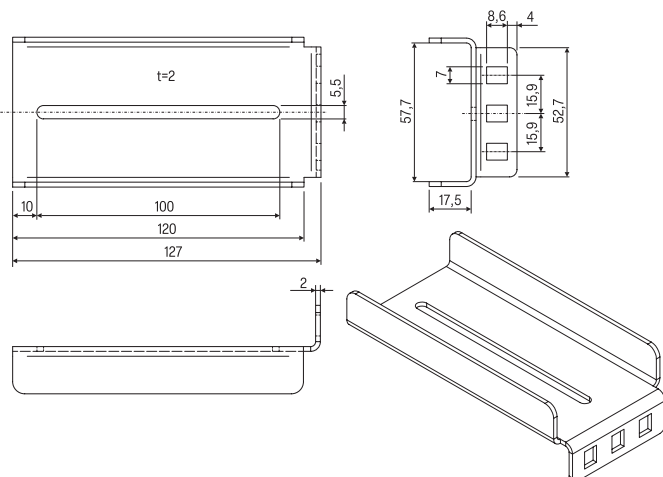
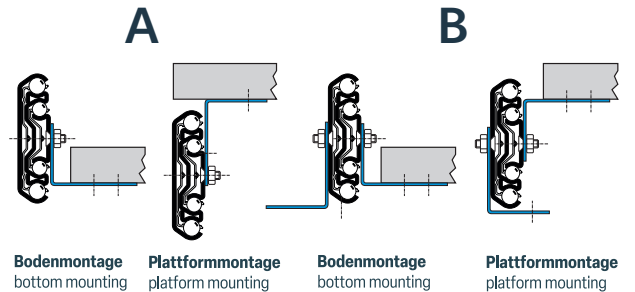
○ Bohrbild | Hole pattern, **A** = Montage an der Innenführung | Mounting on the inner guide **B** = Montage von freistehenden Führungen | Mounting of freestanding slides

Im Winkelset enthalten

1 x Winkel, 2 x Senkkopfschraube M6, 2 x Mutter M6, 2 x Sicherungsscheibe

Bracket set includes

1 x bracket, 2 x countersunk screw M6, 2 x nut M6, 2 x lock washer



Gehäuse-Montagewinkel 57 Enclosure mounting bracket 57

Optionale Winkel sind erhältlich, um die Montage von Schienen in einem Elektronikgestell/-gehäuse zu erleichtern.
Optional brackets are available to simplify the mounting of slides in an electronics rack/enclosure.

Ein Winkelsatz besteht aus 4 Winkeln. Kleinteile stellt Kunde.
One set of brackets consists of 4 brackets. Fixing parts provided by customer.

Artikel-Nr.	Gewicht Weight kg/Stück kg/piece
21000000220	0,20