



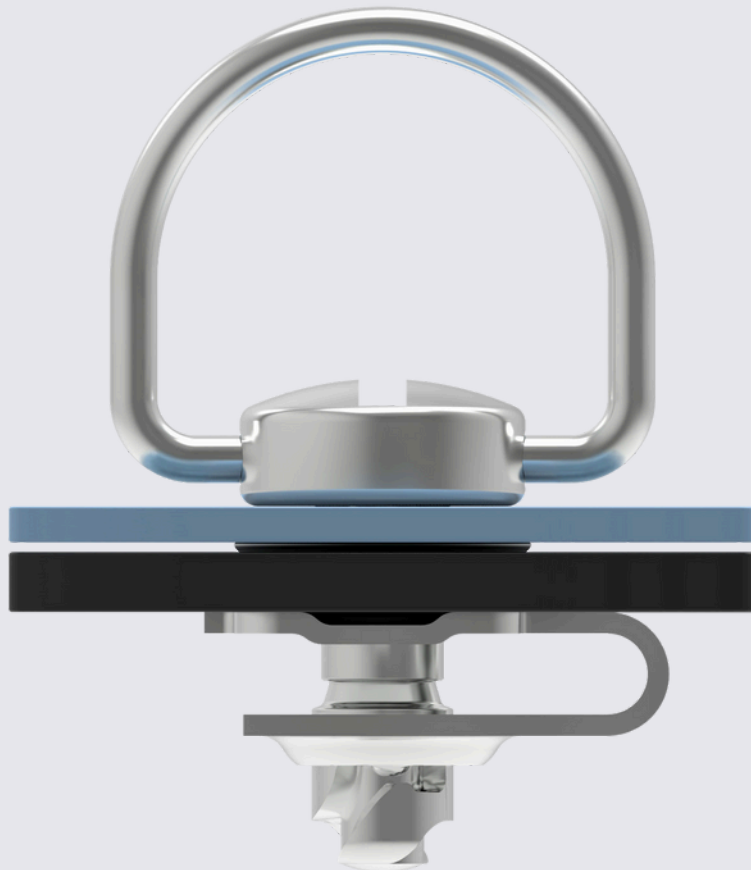
Cierres de apertura rápida

Cierres de apertura rápida

La ventaja de Southco

La serie de cierres de apertura rápida **DZUS®*** de Southco es una de las marcas más reconocidas del mercado en su género y la opción preferida de muchos de los principales fabricantes del mundo en diversos sectores industriales y de ingeniería.

PRESTACIONES		VENTAJAS
Instalación cautiva en el panel	▶ ▶ ▶	Elimina el riesgo de pérdida de accesorios
Diseño probado de la base y la leva	▶ ▶ ▶	Soporta cargas vibratorias
Función repetible con fuerza de cierre predeterminada	▶ ▶ ▶	Acción de cierre consistente sin posibilidad de apriete excesivo
Amplia variedad de diámetros y opciones de montaje	▶ ▶ ▶	Se adapta a numerosos tipos de aplicaciones
Cierre rápido	▶ ▶ ▶	Acceso inmediato para ahorrar tiempo



Vista general

Cierres de apertura rápida



Ranurada



Phillips



Seguridad



Hexagonal



Mariposa



Anilla

Tipos de
vástago

Un sistema de cuarto de vuelta convencional incluye un vástago, un retén y una base.

Panel

Marco

Retenes



A presión



A presión

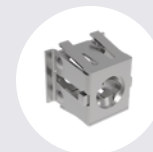
Estilos
de base



Gancho



Remache/soldadura



Encastrado



Autorremachable a presión



Montaje lateral



A presión



Aislamiento frente a vibraciones



Montaje por ultrasonidos

Disponible en una amplia variedad de materiales y acabados

Consideraciones de diseño

Los factores de diseño a considerar en el momento de seleccionar el cierre de apertura rápida más adecuado para una aplicación son numerosos, e incluyen el espesor del material, la vida útil y la carga de rotura.

Para determinar la longitud del vástago se necesita conocer el espesor total del material (ETM). Este se calcula usando fórmulas basadas en el tipo de base, los accesorios opcionales y los parámetros de la aplicación. Para calcular el ETM y completar su diseño, use las fórmulas proporcionadas en el manual de Southco o visite southco.com



REQUISITOS DE LA APLICACIÓN

- ¿Qué rango de tolerancia tienen los paneles?
- ¿El diseño del panel proporciona un espesor consistente del material?
- ¿Es consistente el alineamiento entre el marco y el panel?
- ¿La base necesita instalarse en un orificio ciego?
- ¿Con qué frecuencia es necesario abrir el panel?



RENDIMIENTO DEL PRODUCTO

- ¿Existe una carga de sujeción?
- ¿Es necesario que el cierre de los paneles quede comprimido?
- ¿Cuáles son los requisitos de carga?
- ¿Cuál es la vida útil esperada?



ENTORNO DE APLICACIÓN

- ¿Se requiere resistencia a la corrosión?
- ¿La aplicación se enfrentará a temperaturas extremas?



REQUISITOS DE MANTENIMIENTO

- ¿Los paneles se abren con frecuencia?
- ¿El acceso a los paneles debe ser seguro, con herramienta, o pueden abrirse manualmente?



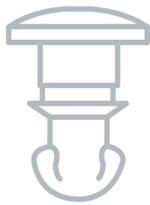
RESISTENCIA FRENTE A VIBRACIONES

- ¿El panel está montado en una aplicación de transporte que es susceptible de movimientos e impactos?
- ¿Existe un motor en funcionamiento cuyas vibraciones deba resistir el panel?

Gama de diseño

Southco ofrece una extensa selección de cierres de apertura rápida **DZUS®** para adaptarse a una gran variedad de aplicaciones que requieren un acceso rápido, alta resistencia y funcionamiento económico. Cada línea de productos incluye su propio conjunto de bases a medida para brindar una fijación precisa y segura, de montaje cómodo, en un amplio abanico de aplicaciones.

CUARTO DE VUELTA PARA CERRAR Y ABRIR



Leva de pala
82/85 Lion y D1 Dart

Cuando se desea una vida útil prolongada



Leva externa en espiral
D2 Rapier, cierre D8 PA N EXy D9 Tech Line

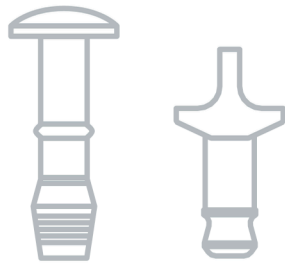
Cuando se desea una gran tolerancia a variaciones del ETM



Leva interna en espiral
D4 Línea Estándar y D5 Línea Panel

Cuando se desea una elevada carga de rotura

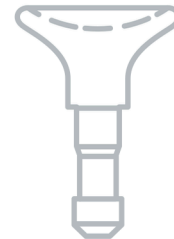
CIERRE POR IMPACTO, APERTURA MEDIANTE UN CUARTO DE VUELTA



D7 Pilot y D7 Arrow

Cuando se desee instalar fácilmente a presión

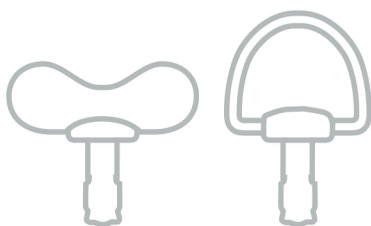
CIERRE POR IMPACTO, APERTURA POR TIRO



Fijaciones de panel NY NYLATCH

Cuando se desee un bajo coste total de instalación en sustitución de tornillos, tuercas y pernos

ACCIONAMIENTO



Accionable manualmente

Cuando se desee facilidad de uso



Acceso con herramienta

Cuando se desee acceso restringido

Cuarto de vuelta para cerrar y abrir

Leva de pala

82/85 Lion

- 2 diámetros
- 8 tipos de cabeza
- 8 tipos de base
- 3 tipos de retén
- Variación ETM: 0,5 mm
- Intervalo ETM: hasta 15 mm
- Carga de rotura: alta*
- Vida útil: más de 2000 ciclos*
- Resistencia frente a vibraciones: moderada*



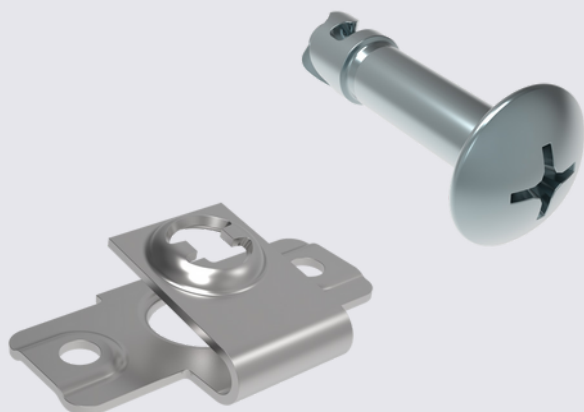
D1 Dart

- Diseño en plástico
- Ligero
- 4 tipos de cabeza
- 5 tipos de base
- Expulsión automática al liberar
- Variación ETM: 1,2 mm
- Intervalo EMT: hasta 19 mm
- Carga de rotura: baja*
- Vida útil: más de 2000 ciclos*
- Resistencia frente a vibraciones: moderada*

* Para más información, consulte las directrices de datos de ensayo de Southco. Estas directrices asumen unas condiciones de operación normales. Le recomendamos probar el producto con su aplicación específica.

Cuarto de vuelta para cerrar y abrir

Leva externa en espiral



Cierre D8PANEX

- 3 tamaños (4, 6 y 9 mm)
- Variación ETM: 0,9 mm
- Intervalo ETM: hasta 23 mm
- Carga de rotura: media*
- Vida útil: 500-2000 ciclos*
- Resistencia frente a vibraciones: moderada*

D2 Rapier

- 4 tamaños (3,5, 5, 7 y 9 mm)
- Variación ETM: 0,9 mm
- Intervalo ETM: hasta 23 mm
- Carga de rotura: media*
- Vida útil: 500-2000 ciclos*
- Resistencia frente a vibraciones: moderada*



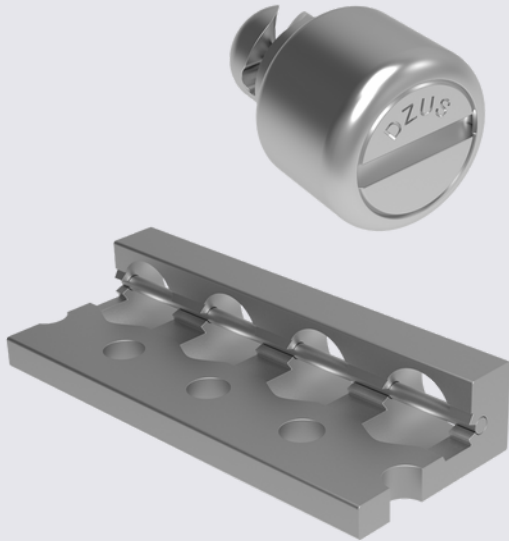
D9 Tech Line

- Pomo disponible en distintos colores
- Expulsión automática al liberar
- 3 tipos de base
- Variación ETM: 0,5 mm
- Intervalo ETM: hasta 9,2 mm
- Carga de rotura: media*
- Vida útil: 500-2000 ciclos*
- Resistencia frente a vibraciones: moderada*

* Para más información, consulte las directrices de datos de ensayo de Southco. Estas directrices asumen unas condiciones de operación normales. Le recomendamos probar el producto con su aplicación específica.

Apertura y cierre mediante un cuarto de vuelta

Leva interna en espiral



D5 Línea Panel

- Posee las certificaciones y especificaciones requeridas por el sector aeroespacial
- Expulsión automática al liberar
- 4 tipos de base
- Variación ETM: 0,2 mm
- Máx. espesor del panel: 3,2 mm
- Carga de rotura: alta*
- Vida útil: 500-2000 ciclos*
- Resistencia frente a vibraciones: alta*

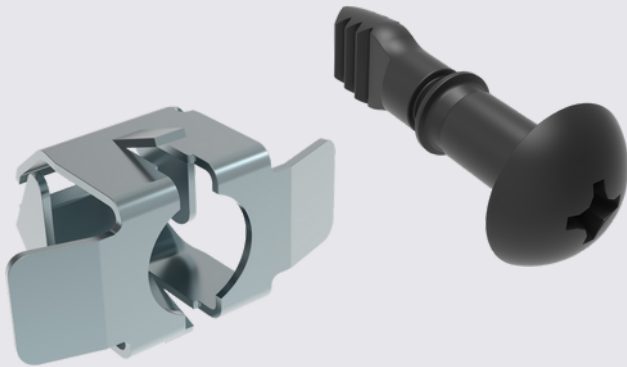
D4 Línea Estándar

- Posee las certificaciones y especificaciones requeridas por el sector aeroespacial
- 4 tamaños (3, 4, 5, 6)
- 5 tipos de cabeza
- 4 tipos de base
- Variación ETM: 0,7 mm
- Intervalo ETM: hasta 19 mm
- Carga de rotura: alta*
- Vida útil: 500-2000 ciclos*
- Resistencia frente a vibraciones: alta*



* Para más información, consulte las directrices de datos de ensayo de Southco. Estas directrices asumen unas condiciones de operación normales. Le recomendamos probar el producto con su aplicación específica.

Cierre por impacto, apertura mediante un cuarto de vuelta



D7 Pilot

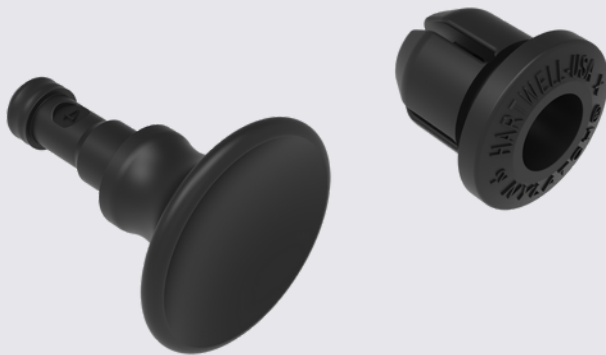
- Expulsión automática al liberar
- 2 tipos de base
- Variación ETM: 2,4 mm
- Intervalo ETM: hasta 7 mm
- Máx. espesor del panel: 4,8 mm
- Carga de rotura: media*
- Vida útil: más de 2000 ciclos*
- Resistencia frente a vibraciones:
moderada*

D7 Arrow

- Diseño en plástico
- Ligero
- 3 tipos de cabeza
- Variación ETM: 2,9 mm
- Intervalo EMT: hasta 6,7 mm
- Carga de rotura: baja*
- Vida útil: más de 2000 ciclos*
- Resistencia frente a vibraciones:
moderada*



Cierre por impacto, apertura por tiro



Cierre de panel NMYLATCH

- Diseño en plástico
- Ligero
- 3 diámetros
- 3 tipos de cabeza
- Variación ETM: 2,3 mm
- Intervalo ETM: hasta 8,1 mm
- Vida útil: más de 2000 ciclos*
- Carga de rotura: media*
- Resistencia frente a vibraciones:
moderada*

* Para más información, consulte las directrices de datos de ensayo de Southco. Estas directrices asumen unas condiciones de operación normales. Le recomendamos probar el producto con su aplicación específica.



Respuesta rápida 24 h
stf@sistemastecnicosdefijacion.com

STF
SISTEMAS TÉCNICOS DE FIJACIÓN
CREANDO OPORTUNIDADES DESDE 1994

Cómo especificar un sistema de cierre de apertura rápida

PASO 1: SISTEMA DE CIERRE

			
82/85 Lion	D1 Dart	Cierres D8 PANEX y D2 Rapier	D9 Tech Line
			
D5 Línea Panel	D4 Línea Estándar	D7 Pilot y Arrow	Cierre de panel NY NYLATCH

PASO 2: BASES

				
Pinza	Autorremachable a presión	Encastrada	Pinza de carga frontal	A presión
				
Montaje por ultrasonidos	Remachada	Soldada	Montaje lateral	Aislamiento frente a vibraciones

Continúa en la página siguiente

Cómo especificar un sistema de cierre de apertura rápida

Viene de la página anterior

PASO 3: TIPOS DE VÁSTAGO



Mariposa



A nilla



Ranurado



P hillip s



De seguridad



Hexagonal

PASO 4: ACCESORIOS

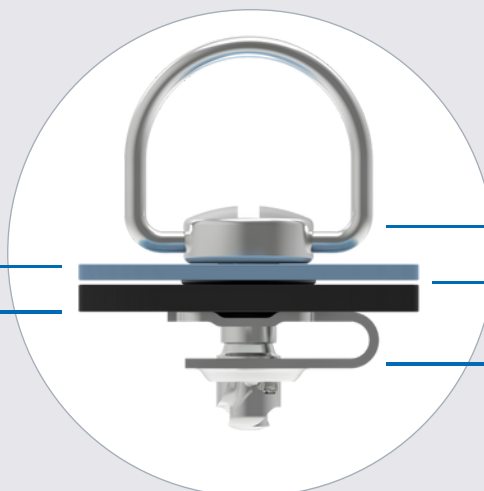


Tapa de anilla



Muelles de expulsión, retenes y arandelas de alojamiento

Panel
Marco



Vástago

Retén

Base

Acerca de STF

Desde 1994, Sistemas Técnicos de Fijación (STF) se ha consolidado como una empresa internacional especializada en la distribución y comercialización de soluciones técnicas de fijación y componentes industriales. Con una amplia experiencia en diversos sectores industriales, STF ofrece productos de marcas líderes a nivel mundial, destacando su asociación con Southco como distribuidor oficial en España.

STF se distingue por su profundo conocimiento de los mercados profesionales y su capacidad para ofrecer soluciones personalizadas que responden a las necesidades específicas de cada cliente. Su enfoque se centra en proporcionar componentes con diseños y tecnologías globales, respaldados por recursos de ingeniería que garantizan soluciones eficientes, ergonómicas y estéticas.



ACCESO
ELECTRÓNICO



SOPORTES
DE PANTALLA



CIERRES
DE PRESIÓN



CIERRES DE LEVA,
CERRADURAS Y TIRA-
DORES OSCILANTES



CIERRES
DE IMPACTO



CIERRES
GIRATORIOS



CIERRES
DE TRACCIÓN



BISAGRAS



CIERRES
DE APERTURA
RÁPIDA



TORNILLOS
CAUTIVOS



INSERCIÓN/
EXPULSIÓN



TIRADORES
Y POMOS



Contacto

Dirección: Pol. Industrial El Oliveral, calle W

Teléfonos: (+34) 902 21 45 34 / (+34) 961 668 925

Emails: stf@sistemastecnicosdefijacion.com /
southco@sistemastecnicosdefijacion.com