

Pomos macizos

Tecnoplímero, facilidad de limpieza.

MATERIAL

Tecnopolímero de base poliamídica (PA) reforzado con fibra de vidrio, color negro, acabado mate.

EJECUCIONES ESTÁNDAR

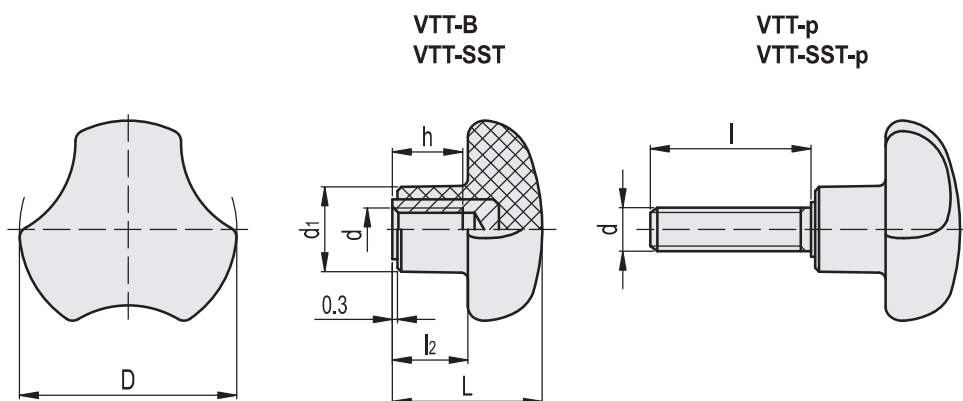
- **VTT:** Inserto de latón, agujero roscado ciego.
- **VTT-SST:** Perno de acero inoxidable AISI 304, agujero ciego roscado.
- **VTT-p:** Espárrago roscado de acero inoxidable AISI 304, extremo plano achaflanado según UNI 947: ISO 4753 (véase Datos técnicos en página A11).
- **VTT-SST-p:** Espárrago roscado de acero inoxidable AISI 304, extremo plano achaflanado según UNI 947: ISO 4753 (véase Datos técnicos en página A11).

CARACTERÍSTICAS Y APLICACIONES

El diseño trilobular con hendiduras grandes es especialmente ergonómico también para pomos pequeños, lo que garantiza un agarre eficaz incluso si se utilizan guantes. El diseño sin ranuras posteriores, adecuadas por lo general para reducir el grosor, evita que se depositen sustancias residuales antihigiénicas, con lo que se garantiza una limpieza sumamente simple. Particularmente indicado para aplicaciones en máquinas y equipos en los que se deben limpiar todas sus piezas con frecuencia, utilizando incluso chorros de agua a presión o vapor.



ELESA Original design



VTT.

Código	Descripción	D	d6H	L	d1	l2	h	△
167106	VTT.25-B-M5	25	M5	20	12	10	10	9
167216	VTT.32-B-M6	32	M6	23	14	11.5	10	19
167336	VTT.40-B-M8	40	M8	27	16	13.5	13	23
167466	VTT.50-B-M10	50	M10	30	19	15	17	36

VTT-SST

STAINLESS STEEL

Código	Descripción	D	d6H	L	d1	l2	h	△
167116	VTT.25-SST-M5	25	M5	20	12	10	10	9
167226	VTT.32-SST-M6	32	M6	23	14	11.5	10	19
167346	VTT.40-SST-M8	40	M8	27	16	13.5	13	24
167476	VTT.50-SST-M10	50	M10	30	19	15	17	37

VTT-p

Código	Descripción	D	d6g	L	d1	l	l2	△
167151	VTT.25-p-M5x10	25	M5	20	12	10	10	8
167152	VTT.25-p-M5x16	25	M5	20	12	16	10	9
167252	VTT.32-p-M6x16	32	M6	23	14	16	11.5	15
167253	VTT.32-p-M6x20	32	M6	23	14	20	11.5	16
167254	VTT.32-p-M6x30	32	M6	23	14	30	11.5	19
167371	VTT.40-p-M8x20	40	M8	27	16	20	13.5	27
167373	VTT.40-p-M8x30	40	M8	27	16	30	13.5	31
167375	VTT.40-p-M8x40	40	M8	27	16	40	13.5	35
167481	VTT.50-p-M10x20	50	M10	30	19	20	15	46
167483	VTT.50-p-M10x30	50	M10	30	19	30	15	56
167485	VTT.50-p-M10x40	50	M10	30	19	40	15	66

VTT-SST-p

STAINLESS STEEL

Código	Descripción	D	d6g	L	d1	l	l2	△
167161	VTT.25-SST-p-M5x10	25	M5	20	12	10	10	8
167162	VTT.25-SST-p-M5x16	25	M5	20	12	16	10	9
167262	VTT.32-SST-p-M6x16	32	M6	23	14	16	11.5	15
167263	VTT.32-SST-p-M6x20	32	M6	23	14	20	11.5	16
167264	VTT.32-SST-p-M6x30	32	M6	23	14	30	11.5	19
167381	VTT.40-SST-p-M8x20	40	M8	27	16	20	13.5	28
167383	VTT.40-SST-p-M8x30	40	M8	27	16	30	13.5	32
167385	VTT.40-SST-p-M8x40	40	M8	27	16	40	13.5	36
167491	VTT.50-SST-p-M10x20	50	M10	30	19	20	15	47
167493	VTT.50-SST-p-M10x30	50	M10	30	19	30	15	57
167495	VTT.50-SST-p-M10x40	50	M10	30	19	40	15	67

Pomos macizos

Tecnoplástico, facilidad máxima de limpieza.

MATERIAL

Tecnopolímero de base poliamídica (PA) reforzado con fibra de vidrio, color blanco similar al RAL 9002, acabado mate.

EJECUCIÓN ESTÁNDAR

Perno de acero inoxidable AISI 304, agujero ciego roscado.

Diseño ergonómico

Los tres amplios lóbulos ofrecen al operador un agarre seguro y efectivo incluso con diámetros más pequeños también cuando lleva guantes.

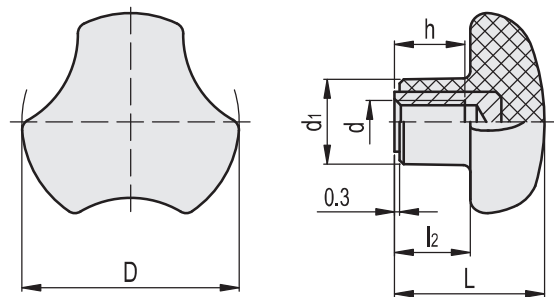


Fácil limpieza

La ausencia de ranuras evita que se depositen residuos antihigiénicos o polvo, con lo que se garantiza una limpieza sumamente simple.



ELESA Original design



STAINLESS STEEL

Código	Descripción	D	d6H	L	d1	l2	h	△
151752	VTT.25-SST-M5 CLEAN	25	M5	20	12	10	10	9
151762	VTT.32-SST-M6 CLEAN	32	M6	23	14	11.5	10	19
151772	VTT.40-SST-M8 CLEAN	40	M8	27	16	13.5	13	24
151782	VTT.50-SST-M10 CLEAN	50	M10	30	19	15	17	37



Pomos de apriete 2

Pomos macizos con cadena de retención, tecnopolímero

MATERIAL

Tecnopolímero de base poliamídica (PA) reforzado con fibra de vidrio, color negro, acabado mate.

Horquilla elástica en tecnopolímero de base acetálica (POM), color negro.

CADENA DE RETENCIÓN

Cable de bolas y extremos de acoplamiento en tecnopolímero de base de resina acetálica (POM), color negro.

Anillo de acero inoxidable tratado NERINOX con dos espiras.

Fijación de la cabeza mediante un tornillo autorroscante de $\varnothing 4,8$ mm UNI EN ISO 7050 o un tornillo de cabeza avellanada UNI EN ISO 10642.

EJECUCIONES ESTÁNDAR

- **VTT-B-LP:** Inserto de latón, agujero roscado ciego.
- **VTT-SST-LP:** Perno de acero inoxidable AISI 304, agujero ciego roscado.
- **VTT-p-LP:** Espárrago roscado de acero inoxidable AISI 304, extremo plano achaflanado según UNI 947: ISO 4753 (véase Datos técnicos en página A11).
- **VTT-SST-p-LP:** Espárrago roscado de acero inoxidable AISI 304, extremo plano achaflanado según UNI 947: ISO 4753 (véase Datos técnicos en página A11).

CARACTERÍSTICAS Y APLICACIONES

Adecuado donde es necesario evitar la pérdida del pomo.

La horquilla elástica, alojada en la ranura del pomo, puede girar libremente. La argolla conecta la horquilla a la cadena.

El diseño trilobular con hendiduras grandes es especialmente ergonómico también para pomos pequeños, lo que garantiza un agarre eficaz incluso si se utilizan guantes.

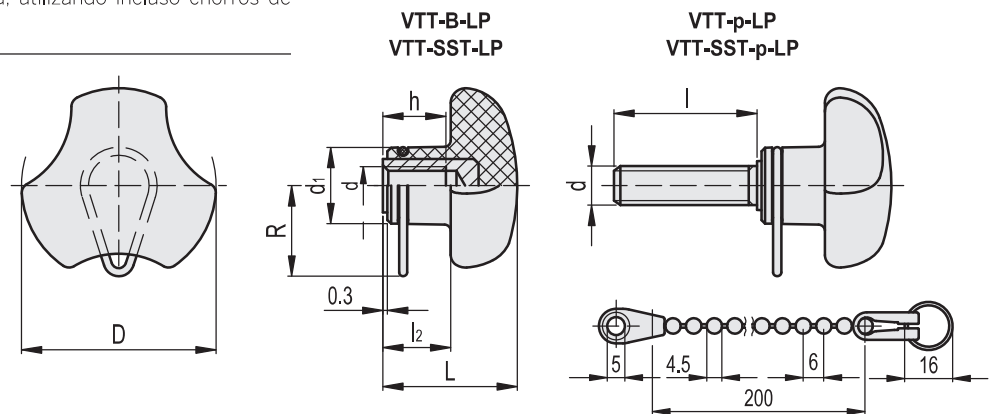
El diseño sin ranuras posteriores, adecuadas por lo general para reducir el grosor, evita que se depositen sustancias residuales antihigiénicas, con lo que se garantiza una limpieza sumamente simple. Particularmente indicado para aplicaciones en máquinas y equipos en los que se deben limpiar todas sus piezas con frecuencia, utilizando incluso chorros de agua a presión o vapor.



ELESA Original design

EJECUCIONES ESPECIALES BAJO PEDIDO

- Cadena en diferentes longitudes.
- Pomo con cable de acero inoxidable GN 111 (ver página 904), GN 111.2 (ver página 906) y GN 111.4 (ver página 908).



VTT-B-LP

VTT-SST-LP

STAINLESS STEEL

Código	Descripción	Código	Descripción	D	d6H	L	d1	l2	h	R	⚖
168106	VTT.25-B-M5-LP	168116	VTT.25-SST-M5-LP	25	M5	20	12	10	10	20	12
168216	VTT.32-B-M6-LP	168226	VTT.32-SST-M6-LP	32	M6	23	14	11.5	10	21	22
168336	VTT.40-B-M8-LP	168346	VTT.40-SST-M8-LP	40	M8	27	16	13.5	13	21.5	26
168466	VTT.50-B-M10-LP	168476	VTT.50-SST-M10-LP	50	M10	30	19	15	17	22.5	39

VTT-p-LP

VTT-SST-p-LP

STAINLESS STEEL

Código	Descripción	Código	Descripción	D	d6g	L	d1	l	l2	R	⚖
168152	VTT.25-p-M5x16-LP	168162	VTT.25-SST-p-M5x16-LP	25	M5	20	12	16	10	20	12
168253	VTT.32-p-M6x20-LP	168263	VTT.32-SST-p-M6x20-LP	32	M6	23	14	20	11.5	21	19
168373	VTT.40-p-M8x30-LP	168383	VTT.40-SST-p-M8x30-LP	40	M8	27	16	30	13.5	21.5	34
168485	VTT.50-p-M10x40-LP	168495	VTT.50-SST-p-M10x40-LP	50	M10	30	19	40	15	22.5	69