



1  
Elementos de manobra

## Volantes de disco

### Tecnopolímero

#### MATERIAL

Tecnopolímero de base poliamídica (PA) reforzado con fibra de vidrio, color negro, acabado mate.

#### TAPA DE INSERTO

Tecnopolímero con base de resina acetálica (POM), color negro, acabado mate, montaje a presión.

#### ANILLO

Aluminio anodizado mate.  
(Diseño original de ELESA - Reg. U.S. Pat. & TM Off.)

#### EJECUCIONES ESTÁNDAR

Inserto de acero pavonado, agujero en tolerancia H7.

- **VDT:** sin empuñadura.
- **VDT+I:** con empuñadura giratoria I.621+x (ver página 576) en tecnopolímero.
- **VDT+IR:** con manilla de seguridad giratoria y abatible IR.620 (ver página 584) en tecnopolímero.

#### EJECUCIONES ESPECIALES BAJO PEDIDO

Casquillos de acero pavonado con agujero para pasador o agujero roscado para prisionero y chavetero de conformidad con DIN 6885/1 tolerancia P9 (ver página A16).

Para realizar un pedido del volante con chavetero incluido, añadir -K después del código y de la descripción (por ejemplo 170307-K VDT.100 A-10-K).

#### ACCESORIOS BAJO PEDIDO

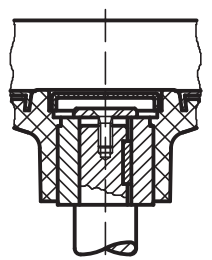
Arandela de retención axial tipo GN 184 (ver página 971).

#### ERGONOMÍA

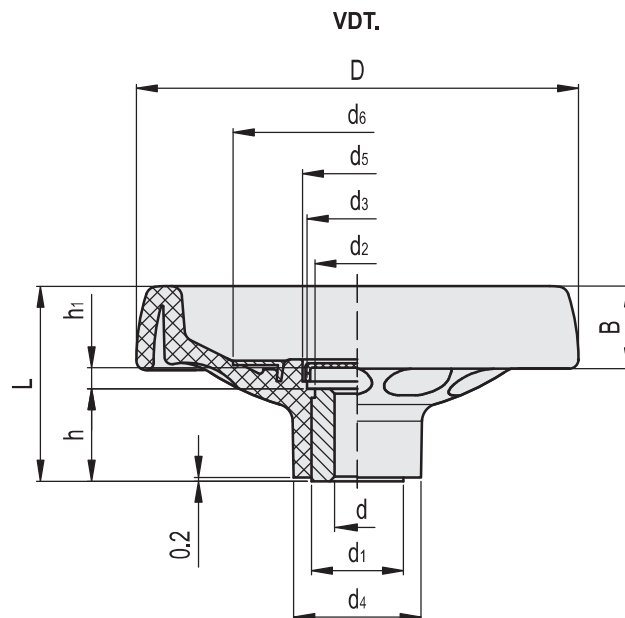
El borde con lobulado interno posterior facilita el agarre y la manipulación del volante.



ELESA Original design 2003



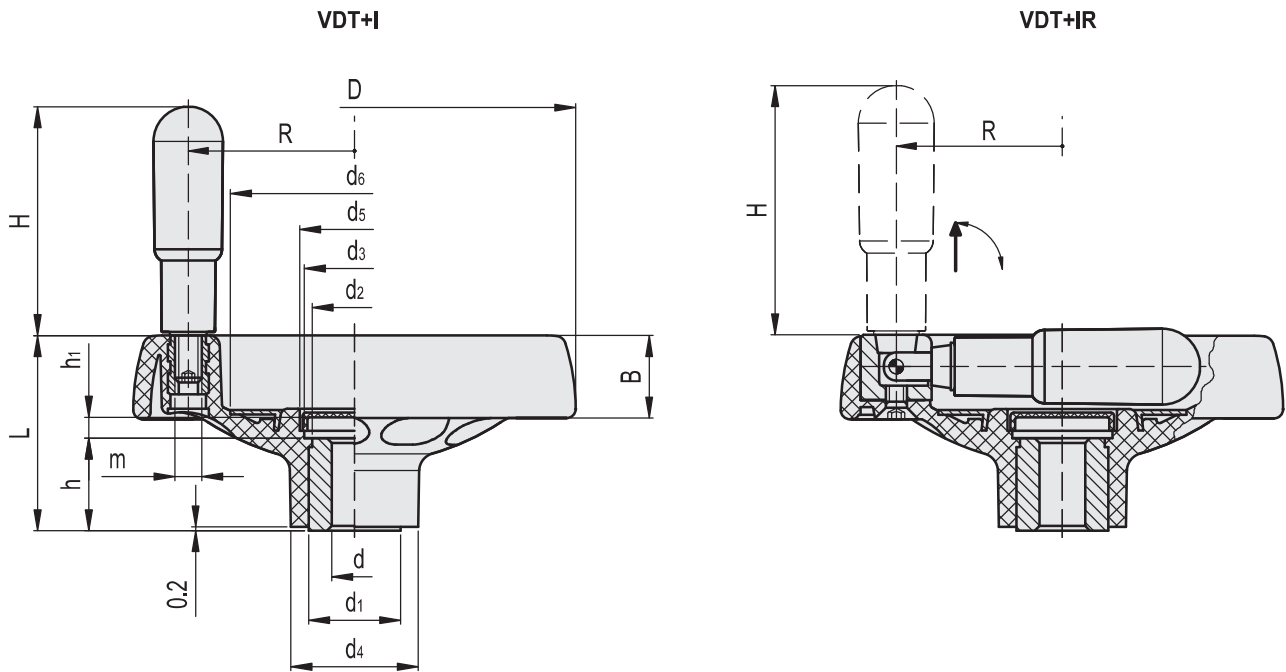
Ejemplo de montaje con chaveta y tornillo axial



#### VDT.

Código	Descripción	D	dH7	L	B	d1	d2	d3	d4	d5	d6	h	h1	C# [Nm]	L# [J]	⚖️
170307	VDT.100 A-10	100	10	49	22	22	20	26	32	28	54	22	5,5	180	21	155
170505	VDT.125 A-12	125	12	57	24	26	24	28	36	31	70	27	7	200	23	285
170707	VDT.160 A-14	160	14	64	27	35	33	38	46	40	90	28	11	400	25	505
170907	VDT.200 A-20	200	20	68	30	40	38	50	51	52	110	31	9	600	35	730

# Para conocer los valores de par de torsión máximo (C) y resistencia a impactos (L) véase Datos técnicos (en página A3).



VDT+I

Código	Descripción	D	dH7	L	B	d1	d2	d3	d4	d5	d6	h	h1	H	m	R	C# [Nm]	L# [J]	⚖️
170317	VDT.100+I A-10	100	10	49	22	22	20	26	32	28	54	22	5.5	60	M6	37	180	21	185
170515	VDT.125+I A-12	125	12	57	24	26	24	28	36	31	70	27	7	65	M8	47	200	23	355
170717	VDT.160+I A-14	160	14	64	27	35	33	38	46	40	90	28	11	80	M8	62	400	25	585
170917	VDT.200+I A-20	200	20	68	30	40	38	50	51	52	110	31	9	90	M10	78	600	35	820

VDT+IR

Código	Descripción	D	L	B	d1	d2	d3	d4	d5	d6	h	h1	h1	H	R	C# [Nm]	L# [J]	⚖️
170327	VDT.100+IR A-10	100	10	49	22	22	20	26	32	28	54	22	5.5	60	37	180	21	195
170525	VDT.125+IR A-12	125	12	57	24	26	24	28	36	31	70	27	7	65	47	200	23	365
170727	VDT.160+IR A-14	160	14	64	27	35	33	38	46	40	90	28	11	80	62	400	25	600
170927	VDT.200+IR A-20	200	20	68	30	40	38	50	51	52	110	31	9	90	78	600	35	875

# Para conocer los valores de par de torsión máximo (C) y resistencia a impactos (L) véase Datos técnicos (en página A3).