

Volantes de seguridad con lóbulos

Tecnopolímero, acción de empuje

POMO

Tecnopolímero de base poliamídica (PA) reforzado con fibra de vidrio. Inserto dentado en zamac para acoplarse al elemento de fijación de metal, color negro, acabado mate.

TAPA CENTRAL

Tapita de cierre central de tecnopolímero negro. Bajo pedido y para cantidades suficientes, pueden suministrarse en amarillo RAL 1021 (seguridad) o en otros colores y personalizarse con símbolos, marcas o inscripciones.

EJECUCIONES ESTÁNDAR

El elemento de fijación tiene un elemento dentado que permite el acoplamiento con el inserto en zamac integrado en el volante.

- **VCTS-Z:** elemento de fijación en acero pavonado con agujero roscado, perno de retención en acero pavonado. Muelle de retorno en acero inoxidable AISI 302.
- **VCTS-Z-SST:** elemento de fijación en acero inoxidable AISI 303 con agujero roscado, perno de retención en acero inoxidable AISI 303. Muelle de retorno en acero inoxidable AISI 302.
- **VCTS-Z-p:** elemento de fijación en acero pavonado con espárrago roscado, perno de retención en acero pavonado. Muelle de retorno en acero inoxidable AISI 302.
- **VCTS-Z-SST-p:** elemento de fijación en acero inoxidable AISI 303 con espárrago roscado, perno de retención en acero inoxidable AISI 303. Muelle de retorno en acero inoxidable AISI 302.

CARACTERÍSTICAS Y APLICACIONES

Especialmente indicado para aquellas aplicaciones en las que el volante debe volver a la posición de "rueda libre" para evitar que el correcto bloqueo resulte accidentalmente comprometido.

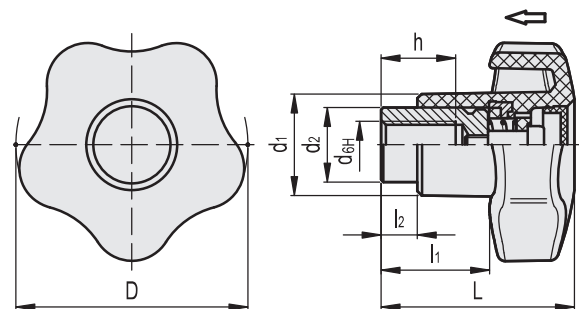
INSTRUCCIONES

Oprimir el mando para engranar el dentado y girarlo. Al soltar el mando, el muelle desembraga los dientes y el mando vuelve a la posición de reposo.



ELESA Original design

VCTS-Z
VCTS-Z-SST



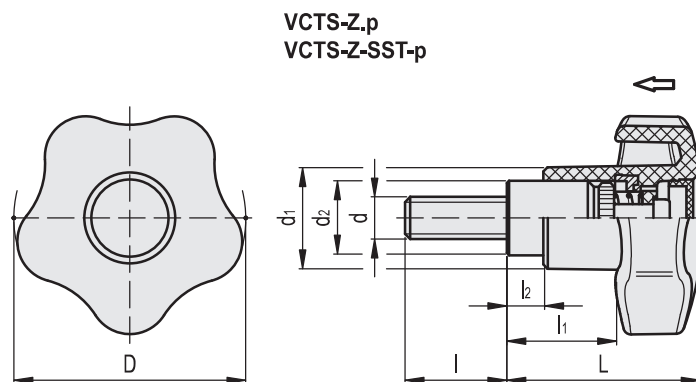
VCTS-Z

Código	Descripción	D	d	L	d1	d2	l1	l2	h	N.º de dientes	Δ
169631	VCTS-Z-40 A-M6	40	M6	37	18	13.5	22	7	10	24	36
169632	VCTS-Z-40 A-M8	40	M8	37	18	13.5	22	7	10	24	34
169642	VCTS-Z-50 A-M8	50	M8	42	22	16	23	8	14	26	54
169643	VCTS-Z-50 A-M10	50	M10	42	22	16	23	8	14	26	52

VCTS-Z-SST

STAINLESS STEEL

Código	Descripción	D	d	L	d1	d2	l1	l2	h	N.º de dientes	Δ
169651	VCTS-Z-40-SST-M6	40	M6	37	18	13.5	22	7	10	24	36
169652	VCTS-Z-40-SST-M8	40	M8	37	18	13.5	22	7	10	24	34
169662	VCTS-Z-50-SST-M8	50	M8	42	22	16	23	8	14	26	54
169663	VCTS-Z-50-SST-M10	50	M10	42	22	16	23	8	14	26	52



VCTS-Z-p

Código	Descripción	D	d	L	d1	d2	l	l1	l2	N.º de dientes	⚖
169731	VCTS-Z-40 p-M6x20	40	M6	37	18	13,5	20	22	7	24	40
169732	VCTS-Z-40 p-M6x25	40	M6	37	18	13,5	25	22	7	24	42
169733	VCTS-Z-40 p-M6x32	40	M6	37	18	13,5	32	22	7	24	45
169734	VCTS-Z-40 p-M6x40	40	M6	37	18	13,5	40	22	7	24	50
169741	VCTS-Z-40 p-M8x20	40	M8	37	18	13,5	20	22	7	24	42
169742	VCTS-Z-40 p-M8x25	40	M8	37	18	13,5	25	22	7	24	44
169743	VCTS-Z-40 p-M8x32	40	M8	37	18	13,5	32	22	7	24	47
169744	VCTS-Z-40 p-M8x40	40	M8	37	18	13,5	40	22	7	24	52
169752	VCTS-Z-50 p-M8x25	50	M8	42	22	16	25	23	8	26	58
169753	VCTS-Z-50 p-M8x32	50	M8	42	22	16	32	23	8	26	62
169754	VCTS-Z-50 p-M8x40	50	M8	42	22	16	40	23	8	26	68
169755	VCTS-Z-50 p-M8x50	50	M8	42	22	16	50	23	8	26	74
169762	VCTS-Z-50 p-M10x25	50	M10	42	22	16	25	23	8	26	60
169763	VCTS-Z-50 p-M10x32	50	M10	42	22	16	32	23	8	26	64
169764	VCTS-Z-50 p-M10x40	50	M10	42	22	16	40	23	8	26	70
169765	VCTS-Z-50 p-M10x50	50	M10	42	22	16	50	23	8	26	76

VCTS-Z-SST-p

STAINLESS STEEL

Código	Descripción	D	d	L	d1	d2	l	l1	l2	N.º de dientes	⚖
169771	VCTS-Z-40-SST-p-M6x20	40	M6	37	18	13,5	20	22	7	24	40
169772	VCTS-Z-40-SST-p-M6x25	40	M6	37	18	13,5	25	22	7	24	42
169773	VCTS-Z-40-SST-p-M6x32	40	M6	37	18	13,5	32	22	7	24	45
169774	VCTS-Z-40-SST-p-M6x40	40	M6	37	18	13,5	40	22	7	24	50
169781	VCTS-Z-40-SST-p-M8x20	40	M8	37	18	13,5	20	22	7	24	42
169782	VCTS-Z-40-SST-p-M8x25	40	M8	37	18	13,5	25	22	7	24	44
169783	VCTS-Z-40-SST-p-M8x32	40	M8	37	18	13,5	32	22	7	24	47
169784	VCTS-Z-40-SST-p-M8x40	40	M8	37	18	13,5	40	22	7	24	52
169792	VCTS-Z-50-SST-p-M8x25	50	M8	42	22	16	25	23	8	26	58
169793	VCTS-Z-50-SST-p-M8x32	50	M8	42	22	16	32	23	8	26	62
169794	VCTS-Z-50-SST-p-M8x40	50	M8	42	22	16	40	23	8	26	68
169795	VCTS-Z-50-SST-p-M8x50	50	M8	42	22	16	50	23	8	26	74
169802	VCTS-Z-50-SST-p-M10x25	50	M10	42	22	16	25	23	8	26	60
169803	VCTS-Z-50-SST-p-M10x32	50	M10	42	22	16	32	23	8	26	64
169804	VCTS-Z-50-SST-p-M10x40	50	M10	42	22	16	40	23	8	26	70
169805	VCTS-Z-50-SST-p-M10x50	50	M10	42	22	16	50	23	8	26	76

