

Tapones de cierre

Tecnopolímero

MATERIAL

Tecnopolímero de base poliamídica (PA), de color negro, acabado mate.

ANILLO DE ESTANQUEIDAD

goma sintética NBR.

TEMPERATURA MÁX. DE FUNCIONAMIENTO CONTINUO

100°C.

EJECUCIONES ESPECIALES BAJO PEDIDO

Es posible tampografiar inscripciones, marcas, símbolos gráficos, etc...

Tapones de cierre

con varilla de nivel, tecnopolímero

MATERIAL

Tecnopolímero de base poliamídica (PA), de color negro, acabado mate.

ANILLO DE ESTANQUEIDAD

goma sintética NBR.

SONDA DE NIVEL

En acero fosfatado con sección plana.

Bajo pedido y para catidades suficientes, la sonda puede suministrarse en longitudes diferentes de aquella estándar y/o completa con tramos de nivel MÁX-MÍN.

TEMPERATURA MÁX. DE FUNCIONAMIENTO CONTINUO

100°C.

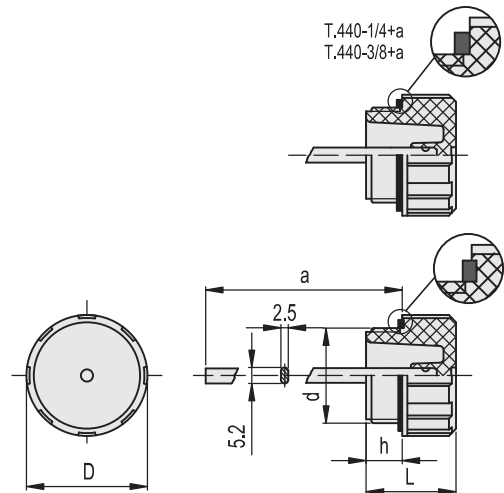
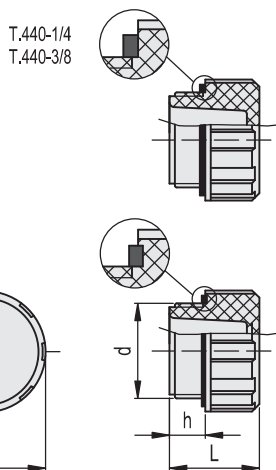
EJECUCIONES ESPECIALES BAJO PEDIDO

Es posible tampografiar inscripciones, marcas, símbolos gráficos, etc...



ELESA Original design

ELESA Original design



Código	Descripción	d	h	D	L	⚖️
157111	T.440-1/4	G 1/4	9	20,5	19	10
157121	T.440-3/8	G 3/8	9	25	21	12
157131	T.440-1/2	G 1/2	11	28,5	25	14
157141	T.440-3/4	G 3/4	12	34,5	27	22
157151	T.440-1	G 1	13	42,5	28,5	28
157161	T.440-1¼	G1 1/4	13	52	32	52
157171	T.440-1½	G1 1/2	13	57,5	34	63

Código	Descripción	d	h	D	L	a	⚖️
157211	T.440-1/4+a	G 1/4	9	20,5	19	192	30
157221	T.440-3/8+a	G 3/8	9	25	21	192	32
157231	T.440-1/2+a	G 1/2	11	28,5	25	189	42
157241	T.440-3/4+a	G 3/4	12	34,5	27	188	50
157251	T.440-1+a	G 1	13	42,5	28,5	188	56
157261	T.440-1¼+a	G1 1/4	13	52	32	185	72
157271	T.440-1½+a	G1 1/2	13	57,5	34	185	83

Tapones de cierre

Tecnopolímero

MATERIAL

Tecnopolímero de base poliamídica (PA), de color negro, acabado mate.

ANILLO DE ESTANQUEIDAD

goma sintética NBR.

TEMPERATURA MÁX. DE FUNCIONAMIENTO CONTINUO

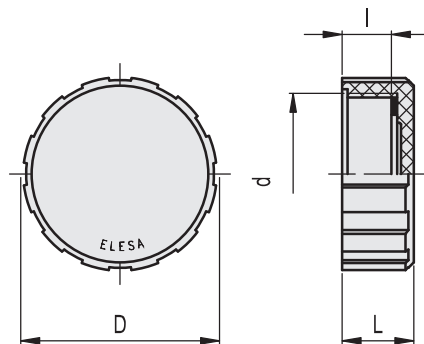
100°C.

EJECUCIONES ESPECIALES BAJO PEDIDO

Es posible tampografiar inscripciones, marcas, símbolos gráficos, etc...



ELESA Original design



Tapones de cierre

con cabeza hexagonal, tecnopolímero

MATERIAL

Tecnopolímero de base poliamídica (PA) reforzado con fibra de vidrio, color negro, acabado mate.

ANILLO DE ESTANQUEIDAD

goma sintética NBR.

TEMPERATURA MÁX. DE FUNCIONAMIENTO CONTINUO

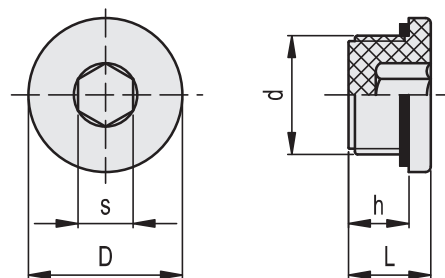
100°C.

DATOS TÉCNICOS

El par de torsión indicado en la tabla garantiza un apriete óptimo, manteniendo la junta estanca en la posición correcta.



ELESA Original design



Código	Descripción	d	I	D	L	⚖️
58231	T.470-60x2	M60x2	18	70	26	55
58251	T.470-1	G 1	11	42	16	17
58281	T.470-2	G 2	18	70	26	58

Código	Descripción	d	h	s	D	L	Unidad de par de torsión	⚖️
161033	TCE.1/4	G 1/4	9	6	20	12	3	4
161034	TCE.3/8	G 3/8	9	8	22	13	3÷5	5
161035	TCE.1/2	G 1/2	11	10	28	15	3÷4	8
161036	TCE.3/4	G 3/4	12	12	32	16.5	3÷5	14

