

Ruedas de poliuretano colado

Cuerpo central de acero

RECUBRIMIENTO

Poliuretano colado, dureza 95 Shore A.

CUERPO CENTRAL DE LA RUEDA

Acero.

ACCIÓN ROTATIVA

Núcleo con cojinetes de bola. Solución ideal para cargas pesadas y movimientos continuos.

APLICACIONES

Excelentes características de suavidad y elasticidad, alta capacidad al desgaste y la laceración. Para parámetros de selección ver Datos técnicos en página .

LAS CONDICIONES AMBIENTALES

Adecuada en entornos con presencia de agentes atmosféricos, alcoholes y glicoles. No se recomienda su uso en entornos con presencia de ácidos débiles, orgánicos y minerales, soluciones básicas y vapor saturado.

RESISTENCIA A LA RODADURA - FUERZA / CARGA APLICADA

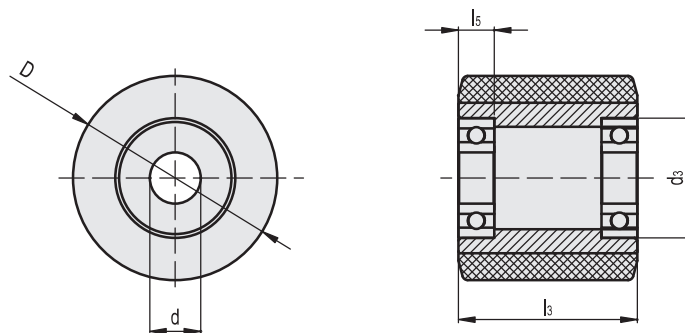
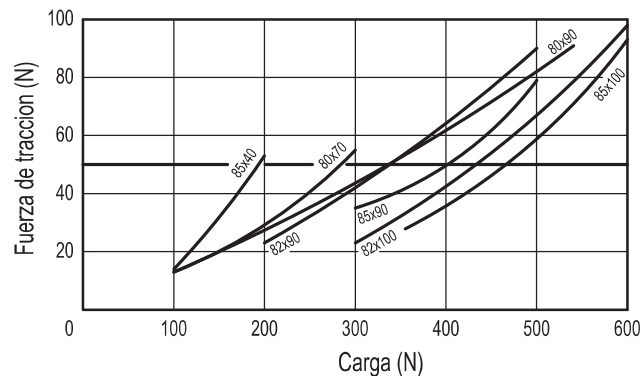
El diagrama muestra la fuerza que debe aplicarse en una rueda para que se mantenga en movimiento a la velocidad constante de 4km/h, según la carga aplicada. El punto de intersección con un valor 50N es la carga máxima transportable con un carro de 4 ruedas de accionamiento manual, de hecho, 200N = 50N x 4 ruedas es la fuerza máxima que puede soportar el operador de acuerdo con las disposiciones vigentes en materia de seguridad laboral.

MOVIMIENTO MECÁNICO CON ELEMENTOS REMOLCADOS

Para remolcado mecánico, por favor vea las especificaciones técnicas para determinar la variación de capacidad.

TEMPERATURA

Si la temperatura de trabajo en una aplicación difiere de los valores estándar, por favor verifique las especificaciones técnicas para determinar la variación de capacidad.



Código	Descripción	D	d	d3	l3	l5	Carga estática# [N]	Resistencia a rodadura# [N]	Capacidad de carga dinámica# [N]	
452791	RE.G5-80x70-RSL	80	20	47	70	14	8000	2500	7000	1060
452792	RE.G5-80x90-RSL	80	20	47	90	14	10000	3350	9000	1350
452797	RE.G5-82x70-RSL	82	20	47	70	14	8000	2550	7000	1090
452798	RE.G5-82x90-RSL	82	20	47	90	14	10000	3400	9000	1330
452799	RE.G5-82x100-RSL	82	20	47	100	14	11000	3900	10000	1450
452793	RE.G5-85x40-RSL	85	20	47	40	14	4500	1500	4000	720
452794	RE.G5-85x70-RSL	85	20	47	70	14	8000	2650	7000	1120
452795	RE.G5-85x90-RSL	85	20	47	90	14	10000	3500	9000	1390
452796	RE.G5-85x100-RSL	85	20	47	100	14	11000	4000	10000	1520

Para carga estática, resistencia de rodadura y capacidad de carga dinámica ver Datos técnicos en página 2014.