



P2 Tirador Encastrado

Perfil bajo · Levantar o tirar · Un solo taladro de montaje

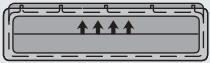
- Montaje a presión
- Dos tamaños

Material y Acabado

ABS, negro

Resistencia

Carga estática máxima:
Levantar / tirar: 1300 N



Empujar / deslizar: 450 N



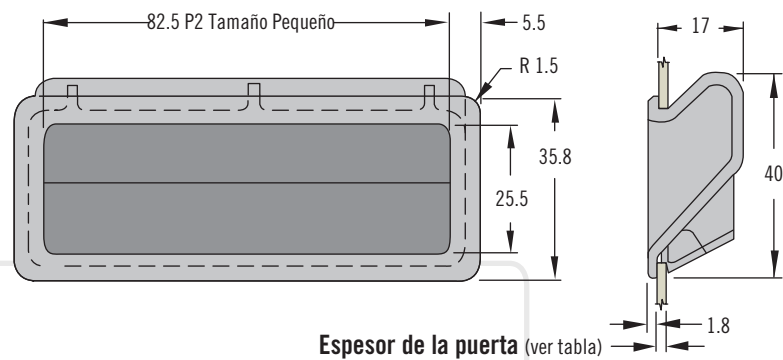
Clasificación de Resistencia a la llama: UL94-HB o UL94-V0

Temperaturas operativas límite:
-50°C hasta 60°C

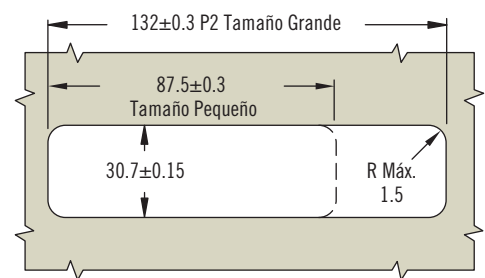
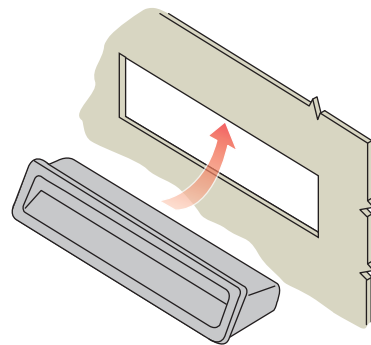
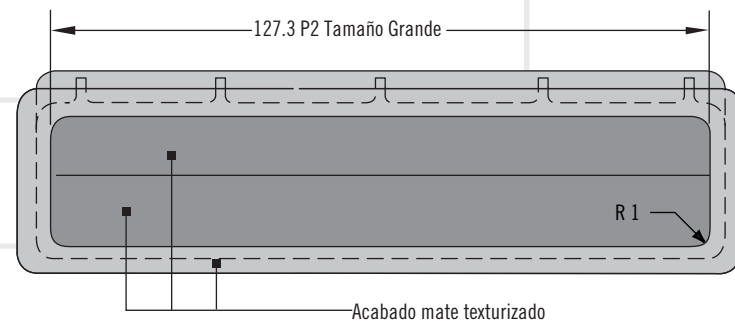
Nota

Datos de resistencia según montaje en puerta de acero de 1.2 mm. Las cargas máximas están limitadas por la resistencia del panel.

Pequeño



Grande



Referencia

Ver tabla

Rango de Espesores de la Puerta		Referencia			
		Pequeño		Grande	
Min.	Máx.	UL94-HB	UL94-V0	UL94-HB	UL94-V0
1.0	1.4	P2-41	P2-41-1	P2-51	P2-51-1
1.4	1.8	P2-42	P2-42-1	P2-52	P2-52-1
1.8	2.1	P2-43	P2-43-1	P2-53	P2-53-1
2.1	2.5	P2-44	P2-44-1	P2-54	P2-54-1

Otras opciones disponibles. Para ver la completa gama, referencias, instalación y especificaciones visite



www.southco.com/P2

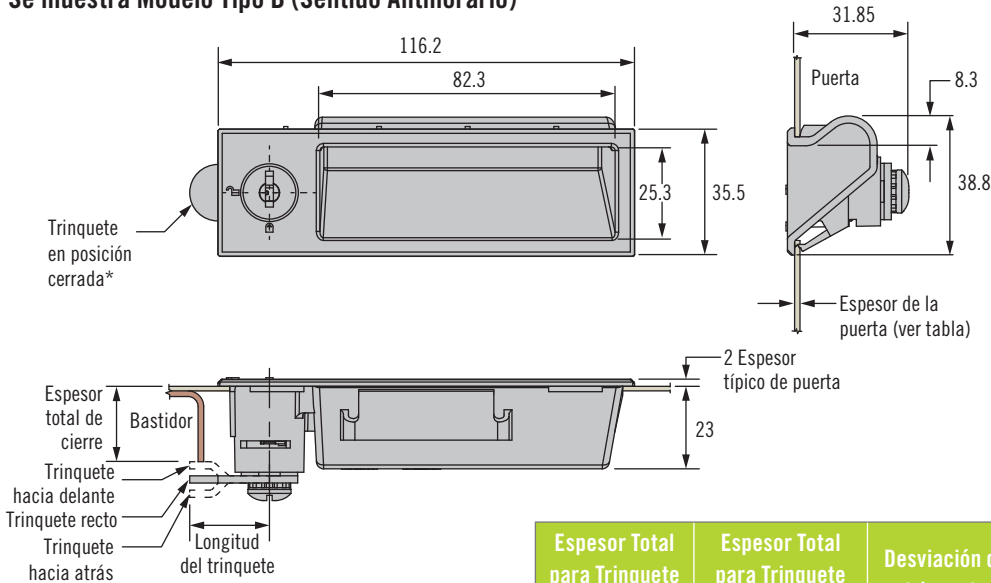
Dimensiones en milímetros a menos que se indique de otra forma

P2 Tirador Encastrado

Perfil bajo · Levantar o tirar · Un solo taladro de montaje



Se muestra Modelo Tipo B (Sentido Antihorario)



- Montaje a presión
- Con cerradura
- Bombín de cerradura incluido o vendido por separado
- Trinquete vendido por separado

Material y Acabado

Tirador: Plástico ABS, negro

Componentes de la cerradura: Aleación de zinc, con acabado pulverizado. Latón. Acero, chapado en zinc. Buna-N.

Clasificación de Resistencia a la llama: UL94-HB o UL94-V0 ver tabla

Nota

Para tiradores sin bombín de cerradura, el bombín se vende por separado, ver página 158.

Trinquete vendido por separado. Ver página 167

Selección de la Referencia

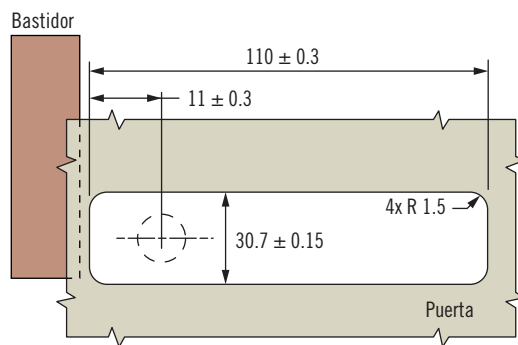
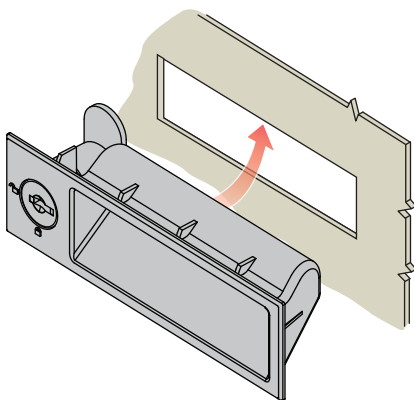
Otras opciones disponibles. Para ver la completa gama, referencias, instalación y especificaciones visite



www.southco.com/P2

Esesor Total para Trinquete hacia Delante	Esesor Total para Trinquete hacia Atrás	Desviación de trinquete
25	25	Trinquete recto
21.8	28.2	3.2
18.6	31.4	6.4
15.5	34.5	9.5

*Trinquete vendido por separado
Para Referencias de Trinquete y diferentes opciones, ver página 167 de nuestro manual o visite www.southco.com



D Rango de espesores de puerta

- 1.0 - 1.4
- 1.4 - 1.8
- 1.8 - 2.1
- 2.1 - 2.5

M Material

- 1 UL94-V0 PC/ABS
- 2 UL94-HB ABS

P2 - 4 D M - R L

R Giro

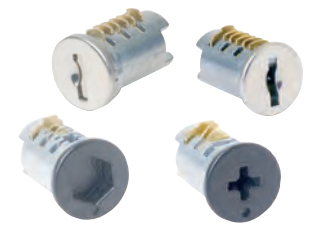
- 1 Type A (Sentido Horario para cerrar)
- 2 Type B (Sentido Antihorario para cerrar)

L Tipo de cerradura

- 2 Con bombín de cerradura, llaves iguales CH751 (se suministran 2 llaves planas)
- 9 Sin bombín de cerradura (ver página 183 de nuestro manual o visite www.southco.com)

PK Bombines de Cerradura

Sistema de Elección de Llaves *SOUTHCO*®



Bombines de Cerradura - Gatillo Cilíndrico

Referencia del Cuerpo del Bombín						
Llaves	Código	Cantidad por bolsa	Tapa de acero inoxidable y obturador	Tapa de acero inoxidable sin obturador	Pulverizado en negro, sin obturador	Chapado en cromo, sin obturador
KA	CH751	1	PK-39-72-13-KCH751	PK-132-13	PK-115-13	PK-116-13
KA	RS001	1	PK-39-72-13-RS001	PK-132-13-RS001	PK-29-15-13-RS001	PK-29-16-13-RS001
KD	10 CÓDIGOS	10	PK-39-72-13-KD1010	PK-132-13-KD1010	PK-29-15-13-KD1010	PK-29-16-13-KD1010
KD	50 CÓDIGOS	50	PK-39-72-13-KD1050	PK-132-13-KD1050	PK-29-15-13-KD1050	PK-29-16-13-KD1050
KD	125 CÓDIGOS	125	PK-39-72-13-KD1125	PK-132-13-KD1125	PK-29-15-13-KD1125	PK-29-16-13-KD1125
MKKD	10 CÓDIGOS	10	PK-39-72-13-MK1010	PK-132-13-MK1010	PK-29-15-13-MK1010	PK-29-16-13-MK1010
MKKD	50 CÓDIGOS	50	PK-39-72-13-MK1050	PK-132-13-MK1050	PK-29-15-13-MK1050	PK-29-16-13-MK1050
MKKD	125 CÓDIGOS	125	PK-39-72-13-MK1125	PK-132-13-MK1125	PK-29-15-13-MK1125	PK-29-16-13-MK1125

Llaves	Referencia
Llave Maestra (1)	PK-24-01
Llave de Control (Extraíble) (1)	PK-11-03

Llaves	Referencia
CH751	PK-10-01
RS001	PK-10-01-RS001

Bombines de Cerradura - Accionamiento mediante Herramienta

Tipo de Cabeza	Referencia del Cuerpo del Bombín			
	Phillips	Con ranura	Hexagonal de 4 mm	Hexagonal de 8 mm
Chapado en cromo	PK-0-34027-01	PK-0-43489-01	PK-0-34323-01	PK-0-40374-01
Pulverizado en negro	PK-0-34027-50	PK-0-43489-50	PK-0-34323-50	PK-0-40374-50

Elección del Código de Llave

KA- Cerraduras iguales; todos los bombines tienen el mismo código de llave.

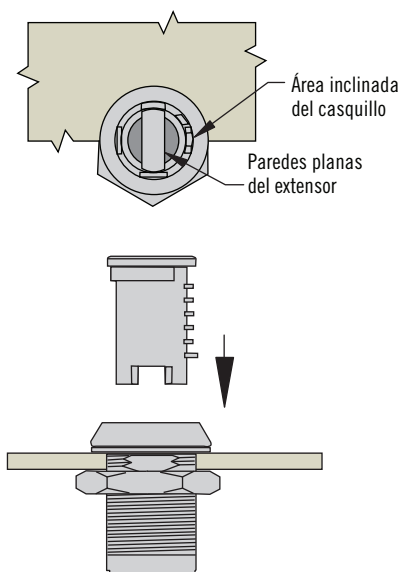
KD- Cerraduras diferentes; códigos de llave múltiples sin un sistema de llave maestra.

MKKD - Cerraduras diferentes, con llave maestra; códigos de llave múltiples con un sistema de llave maestra.

Notas

La Referencia incluye 1 bombín y 2 llaves

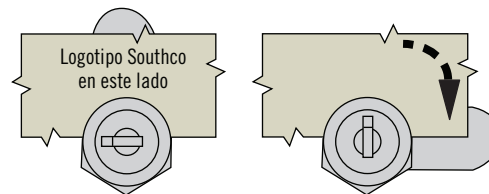
Instalación sólo para Bombín CM-3 y CM-6 (ver página 164)



01 (Sentido Horario)

Cuerpo del Bombín instalado (Giro 01)

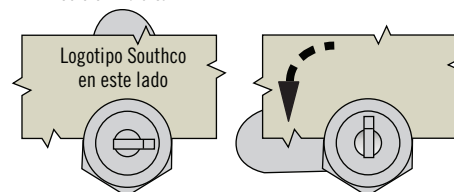
Posición Abierta Posición Cerrada



09 (Sentido Antihorario)

Cuerpo del Bombín instalado (Giro 09)

Posición Abierta Posición Cerrada

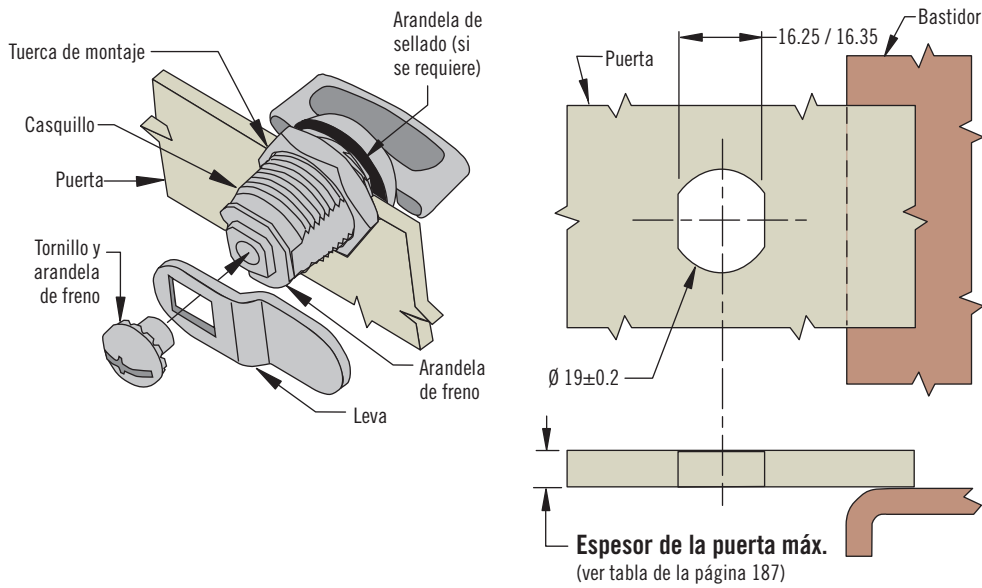


Instalación

1. Prepare el panel e instale el casquillo (ver página 164).
2. El cierre deberá estar en posición abierta. Las paredes planas del extensor deberán estar alineadas con las paredes planas del casquillo.
3. Oriente los pasadores de latón del bombín escogido en el área interna inclinada del casquillo. Empuje el bombín en el casquillo hasta que se detenga.
4. Inserte la llave en el bombín y gírela para verificar que el bombín está completamente asentado y funciona correctamente.
5. Instale la leva.

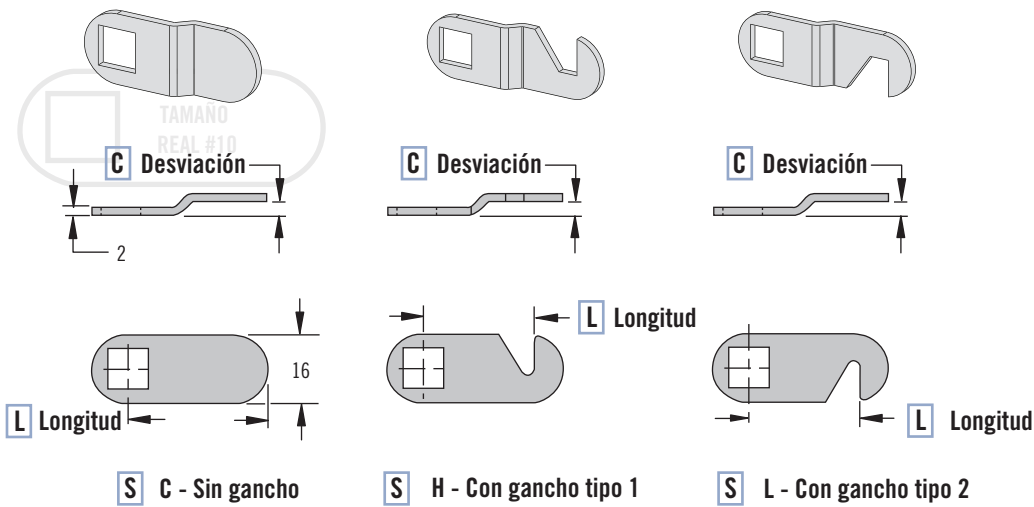
CM Cierres de Leva

Instalación y levas



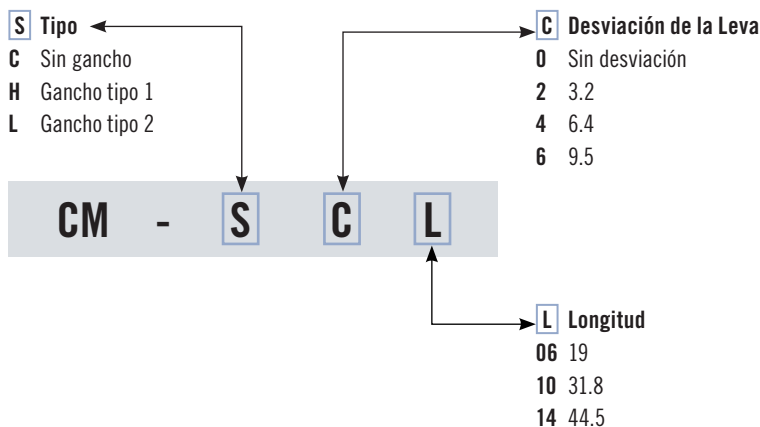
Instalación

1. Coloque la arandela de sellado (si se requiere) en el casquillo e inserte éste en el taladro de montaje (ver preparación del panel).
2. Instale la tuerca de montaje y apriétela a 5 N•m.
3. Instale la leva en el conjunto. Oriente la leva según el giro y el espesor de ajuste.
4. Instalar el tornillo. Apriete el tornillo a 4 N•m.



Material y Acabado

Leva: Acero chapado



Selección de la Referencia

Pedir el bombín y la leva por separado

Referencia de la leva (sin bombín)

Para elegir el Bombín ver páginas 164 - 166