

# P.131



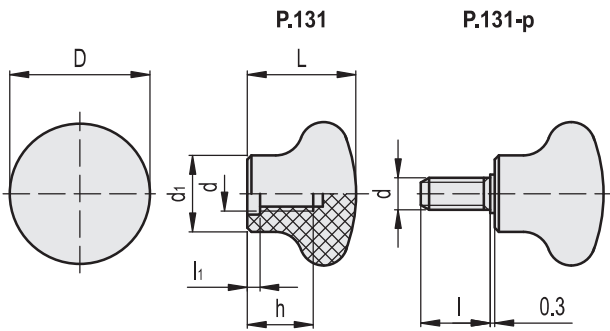
## Pomos Duroplástico

### MATERIAL

Duroplástico de base fenólica (PF), color negro, acabado brillante.

### EJECUCIONES ESTÁNDAR

- **P.131:** agujero ciego roscado.
- **P.131-p:** espárrago roscado de acero cincado brillante, extremo terminal achaflanado según tabla UNI 947 : ISO 4753 (véase Datos técnicos en página A11).



### P.131

Código	Descripción	D	L	d	d1	h	li	⚖
46401	P.131/35-M8	34	24.5	M8	19	15	3.5	16
46501	P.131/45-M10	44	34	M10	24	20	4	36

### P.131-p

Código	Descripción	D	L	d6g	d1	l	⚖
46411	P.131/35 p-M8x25	34	24.5	M8	19	25	36
46511	P.131/45 p-M10x20	44	34	M10	24	20	58

# I.150



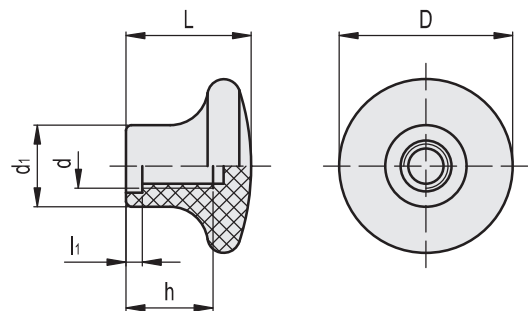
## Pomos Duroplástico

### MATERIAL

Duroplástico de base fenólica (PF), color negro, acabado brillante.

### EJECUCIÓN ESTÁNDAR

Agujero ciego roscado.



Código	Descripción	D	L	d	d1	h	li	⚖
20201	I.150/25-M5	25	19	M5	12	10	3	6
20202	I.150/25-M6	25	19	M6	12	10	3	5
20211	I.150/30-M6	32	23	M6	15	16	3	13
20212	I.150/30-M8	32	23	M8	15	19	3	12