

Niveles de ojo de buey

Datos Técnicos

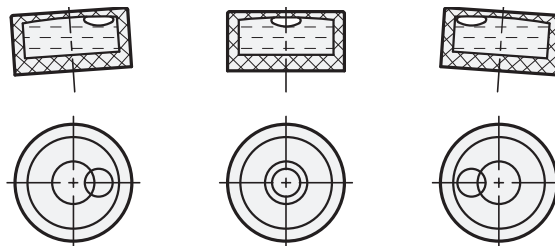
Definición de los términos

Un nivel de burbuja es un cuerpo hueco relleno con un líquido y una burbuja de gas que se utiliza para comprobar la posición horizontal de un objeto. La posición de la burbuja de gas en el líquido muestra el ángulo y el sentido de inclinación del objeto en relación con el plano horizontal.

La función

El cuerpo hueco que contiene el líquido y la burbuja de gas tiene un radio definido en su cara superior, que provoca que la burbuja de gas, debido a su flotabilidad, se ubique en el punto más alto.

La sección superior transparente por lo general tiene marcas o un círculo centrado en la posición media. Si la burbuja de gas se centra con precisión dentro de la marca y si el nivel de burbuja se ajusta correctamente, el objeto que se quiere comprobar se encuentra en posición horizontal.



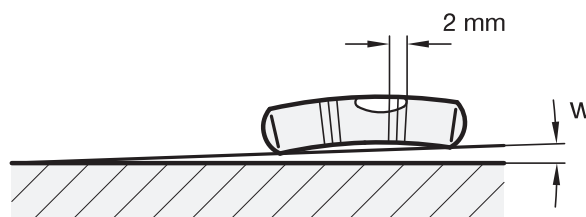
Tipos de niveles de burbuja

Los niveles de burbuja disponibles son los niveles de ojo de buey y los niveles para fijar con tornillos.

Los niveles de ojo de buey miden simultáneamente el ángulo de inclinación y la posición angular, por ejemplo, de un determinado nivel, mientras que los niveles para fijar con tornillos indican el ángulo de inclinación únicamente en una dimensión, a lo largo del eje del nivel.

Sensibilidad

La sensibilidad de los niveles de burbuja viene dada en ángulo de inclinación, p. ej. 30 minutos ó 0,5 grados. Este es el ángulo de inclinación al que se debe llevar al nivel para que la burbuja se mueva 2 mm. Por lo tanto un nivel de burbuja con una sensibilidad de 6 minutos tiene una sensibilidad mayor que un nivel con una sensibilidad de 30 minutos.



Ángulo de inclinación y diferencia de altura

A veces la sensibilidad viene expresada en milímetros por metro, p. ej. Como una diferencia de altitud por unidad de longitud.

Ver también la tabla de referencias de al lado.

Diferencia en altura en milímetros por metro	Ángulo w	
	en minutos angulares	Grados, decimales
0.3	1	0.0167
0.9	3	0.0500
1.7	6	0.1000
2.9	10	0.1667
5.8	20	0.3333
8.7	30	0.5000
11.6	40	0.6667
14.5	50	0.8333
17.5	60	1.0000

Pletinas de ajuste para niveles de ojo de buey GN 2277

ESPECIFICACIÓN

NI Acero inoxidable AISI 303

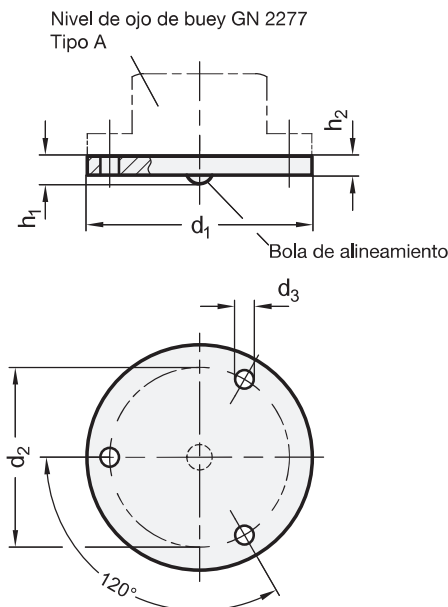
INFORMACIÓN

Las pletinas de ajuste GN 2277.1 se usan junto con los niveles de ojo de buey GN 2277 (Tipo A) (ver página 680).

La compensación de 120° de los agujeros de montaje permite alinear el nivel de ojo de buey y la placa de montaje en relación con la superficie de montaje. La superficie inferior de las placas de ajuste presenta una bola de alineamiento que sirve como punto de inclinación. Se pueden aplicar los pares de apriete específicos de los pernos, de modo que la burbuja quede dentro de la marca en forma de anillo una vez que se alcanza el alineamiento horizontal.

DATOS TÉCNICOS

- Características del acero inoxidable (ver página A26)



GN 2277.1

STAINLESS STEEL

Descripción	d1	d2	d3	h1	h2	⚖️
GN 2277.1-NI-20	20	17	1.8	3.2	1.2	3
GN 2277.1-NI-25	25	21	2.2	3.2	1.2	5
GN 2277.1-NI-30	30	24	3.2	3.2	1.2	7
GN 2277.1-NI-40	40	34.5	3.2	3.2	1.2	12
GN 2277.1-NI-50	50	43	3.2	3.2	1.2	19

Niveles de ojo de buey para encastrar en agujeros

ESPECIFICACIÓN

Sensibilidad

Tipo **30**: Minutos angulares, mueven la burbuja 2 mm

Alojamiento

Aluminio

anodizado, de color natural **ALN**

anodizado, negro **ALS**

Elemento del nivel de burbuja

Cuerpo de cristal plástico

Relleno

transparente incoloro **K**

Compuesto de moldeado

con base mineral

INFORMACIÓN

Los niveles de ojo de buey GN 2278 se utilizan para comprobar la posición horizontal de moldes, máquinas, dispositivos, aparatos e instrumentos.

El alojamiento tiene una muesca en su diámetro inferior d3, que facilita el montaje en su sitio, por ejemplo mediante encolado.

Los niveles de burbuja se alinean en relación con la superficie de referencia o de contacto de tal manera que la burbuja se encuentre dentro de la marca en forma de anillo una vez que se alcanza la posición horizontal de la superficie de contacto.

BAJO PEDIDO

- Relleno, verde transparente
- Otras sensibilidades
- Alojamiento de latón o acero inoxidable



GN 2278

Descripción	d1	d2	d3 -0.05/-0.15	h1	h2	⚖️
GN 2278-ALN-20-K-30	20	12	18	10	8	4
GN 2278-ALS-20-K-30	20	12	18	10	8	4
GN 2278-ALN-25-K-30	25	14	20	12	9	4
GN 2278-ALS-25-K-30	25	14	20	12	9	4
GN 2278-ALN-30-K-30	30	20	28	13	10	7
GN 2278-ALS-30-K-30	30	20	28	13	10	7



Niveles de ojo de buey con brida de montaje

ESPECIFICACIÓN

Sensibilidad

Tipo **30**: Minutos angulares, mueven la burbuja 2 mm

Tipos

- Tipo **A**: Brida de montaje, para fijar con pernos la superficie
- Tipo **B**: Brida de montaje, para encastrar (resalto)

Alojamiento

Aluminio

anodizado, de color natural **ALN**

anodizado, negro **ALS**

Elemento del nivel de burbuja

Cuerpo de cristal plástico

Relleno

transparente incoloro **K**

Compuesto de moldeo

con base mineral



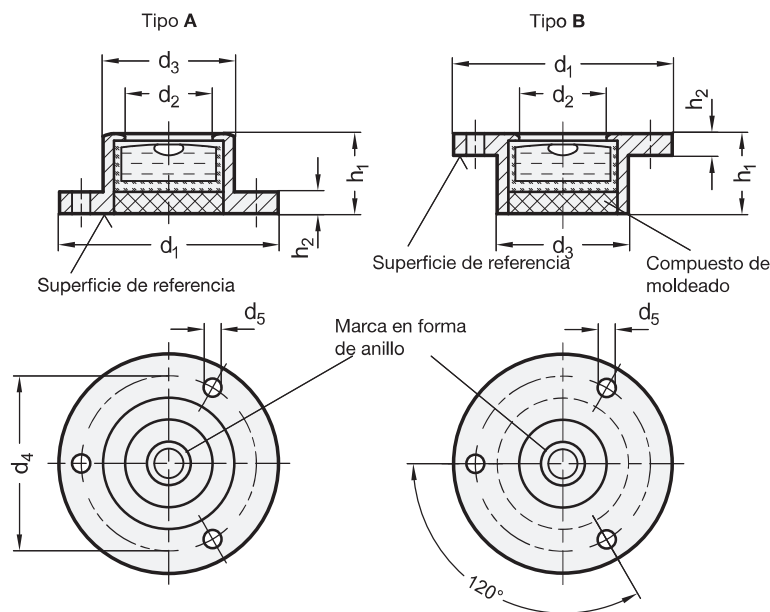
INFORMACIÓN

Los niveles de ojo de buey GN 2277 se utilizan para comprobar la posición horizontal de moldes, máquinas, dispositivos, aparatos e instrumentos.

Los niveles de burbuja se alinean en relación con la superficie de referencia de tal manera que la burbuja se encuentre dentro de la marca en forma de anillo una vez que se alcanza la posición vertical de la superficie de contacto.

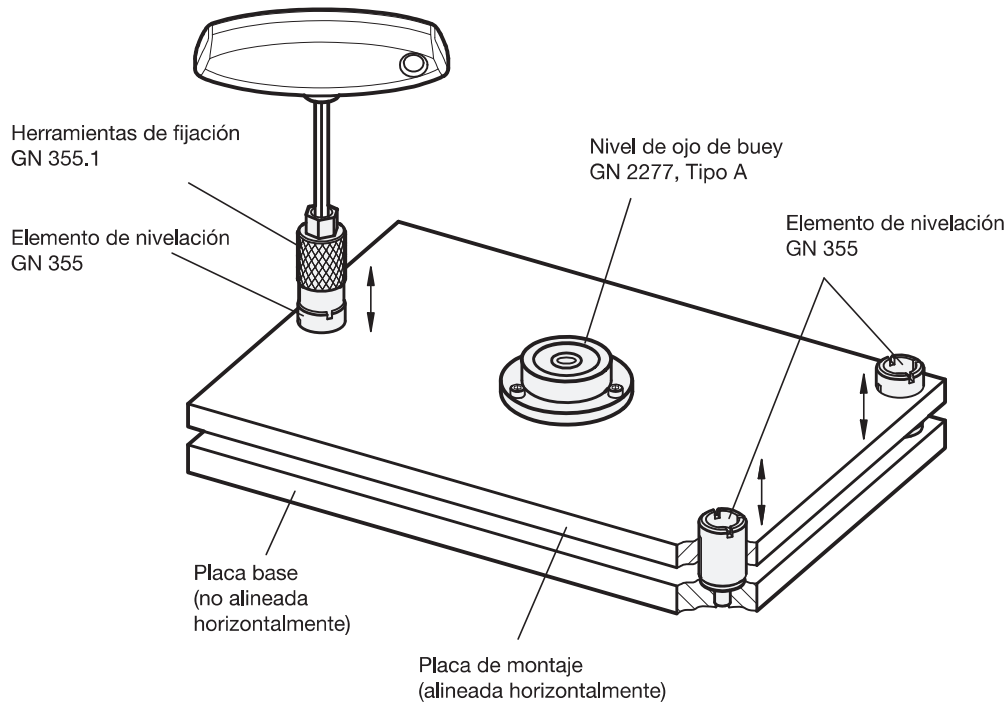
BAJO PEDIDO

- Relleno, verde transparente
- Otras sensibilidades
- Alojamiento de latón o acero inoxidable



Ejemplo de montaje

Niveles de ojo de buey y elementos de nivelación - en este ejemplo, elementos de nivelación GN 355 (ver página 1314) y herramienta de montaje GN 355.1 (ver página 1315). Incluso después del ajuste inicial, el nivel de ojo de buey permanece en la unidad, de modo que se puede revisar la alineación correcta y ajustarse nuevamente.



GN 2277

Descripción	d1	d2	d3	d4	d5	h1	h2	⚖
GN 2277-ALN-20-K-30-A	20	10	14	17	1.8	10	1.8	3
GN 2277-ALS-20-K-30-A	20	10	14	17	1.8	10	1.8	3
GN 2277-ALN-25-K-30-A	25	12	17	21	2.2	10	2	5
GN 2277-ALS-25-K-30-A	25	12	17	21	2.2	10	2	5
GN 2277-ALN-30-K-30-A	30	12	18	24	3.2	11	3	7
GN 2277-ALS-30-K-30-A	30	12	18	24	3.2	11	3	7
GN 2277-ALN-40-K-30-A	40	20	28	34.5	3.2	14	4	14
GN 2277-ALS-40-K-30-A	40	20	28	34.5	3.2	14	4	14
GN 2277-ALN-50-K-30-A	50	25	34	43	3.2	15	5	25
GN 2277-ALS-50-K-30-A	50	25	34	43	3.2	15	5	25
GN 2277-ALN-20-K-30-B	20	10	14	17	1.8	10	1.8	3
GN 2277-ALS-20-K-30-B	20	10	14	17	1.8	10	1.8	3
GN 2277-ALN-25-K-30-B	25	12	17	21	2.2	10	2	5
GN 2277-ALS-25-K-30-B	25	12	17	21	2.2	10	2	5
GN 2277-ALN-30-K-30-B	30	12	18	24	3.2	11	3	7
GN 2277-ALS-30-K-30-B	30	12	18	24	3.2	11	3	7
GN 2277-ALN-40-K-30-B	40	20	28	34.5	3.2	14	4	14
GN 2277-ALS-40-K-30-B	40	20	28	34.5	3.2	14	4	14
GN 2277-ALN-50-K-30-B	50	25	34	43	3.2	15	5	25
GN 2277-ALS-50-K-30-B	50	25	34	43	3.2	15	5	25



Elementos de control 6

Niveles de ojo de buey para superficie de montaje

ESPECIFICACIÓN

Sensibilidad

Tipo **30**: Minutos angulares, mueven la burbuja 2 mm

Tipos

- Tipo **A**: con superficie de contacto suave
- Tipo **B**: con rosca de montaje

Alojamiento

Aluminio

anodizado, de color natural **ALN**

anodizado, negro **ALS**

Elemento del nivel de burbuja

Cuerpo de cristal plástico

Relleno

transparente incoloro **K**

Compuesto de moldeado

con base mineral

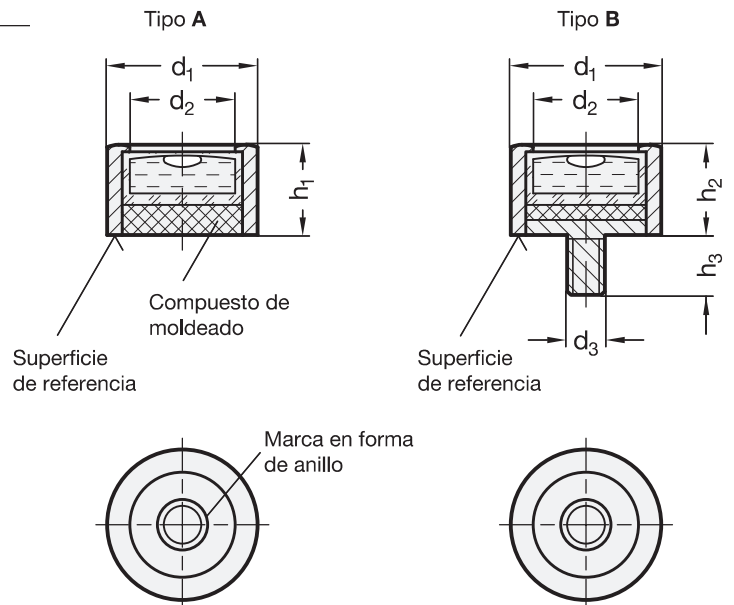
INFORMACIÓN

El tipo A se emplea si el nivel de burbuja se utiliza como una herramienta, por ejemplo en diferentes puntos de medición.

Los niveles de burbuja se alinean en relación con la superficie de referencia o de contacto de tal manera que la burbuja se encuentre dentro de la marca en forma de anillo una vez que se alcanza la posición horizontal de la superficie de contacto.

BAJO PEDIDO

- Relleno, verde transparente
- Otras sensibilidades
- Alojamiento de latón o acero inoxidable



GN 2279

Descripción	d1	d2	d3	h1	h2	h3	⚖️
GN 2279-ALN-14-K-30-A	14	10	M 4	9.5	7.7	5	2
GN 2279-ALS-14-K-30-A	14	10	M 4	9.5	7.7	5	2
GN 2279-ALN-20-K-30-A	20	14	M 5	13	13	6	4
GN 2279-ALS-20-K-30-A	20	14	M 5	13	13	6	4
GN 2279-ALN-30-K-30-A	30	21	M 6	15	15	7.5	7
GN 2279-ALS-30-K-30-A	30	21	M 6	15	15	7.5	7
GN 2279-ALN-14-K-30-B	14	10	M 4	9.5	7.7	5	2
GN 2279-ALS-14-K-30-B	14	10	M 4	9.5	7.7	5	2
GN 2279-ALN-20-K-30-B	20	14	M 5	13	13	6	4
GN 2279-ALS-20-K-30-B	20	14	M 5	13	13	6	4
GN 2279-ALN-30-K-30-B	30	21	M 6	15	15	7.5	14
GN 2279-ALS-30-K-30-B	30	21	M 6	15	15	7.5	14



Niveles de ojo de buey para su instalación en placas y alojamientos

ESPECIFICACIÓN

Sensibilidad

- Tipo **10**: Minutos angulares, mueven la burbuja 2 mm (solamente versión ALS)
- Tipo **40**: Minutos angulares, mueven la burbuja 2 mm (solamente versión KT)

N.º de identificación

- N.º **1**: sin anillo de contraste
- N.º **2**: con anillo de contraste (solo el modelo KT para d=12...18)

Alojamiento

Aluminio, anodizado, de color natural **ALS** /

Visor de cristal

Plástico, blanco **KT** /

Visor, transparente

Relleno

- transparente incoloro **K**
- transparente verde **G** (solo el Modelo KT)

INFORMACIÓN

Gracias a su diseño cilíndrico, los niveles de ojo de buey GN 2281 son adecuados para su instalación en placas y alojamientos en los que sirven para comprobar la posición horizontal de moldes, máquinas y dispositivos.

Los niveles de ojo de buey no están alineados, es decir, no hay ninguna referencia con el contorno externo del nivel. La posición vertical se debe garantizar alineando el elemento de construcción que lo sostiene.

El alojamiento de color negro del modelo ALS crea un reflejo en el borde de la burbuja que mejora considerablemente la lectura. El modelo KT está disponible con un anillo de contraste dentro del alojamiento del nivel de burbuja (identificación n.º 2) que crea el mismo efecto.

Como alternativa, el contraste también se puede mejorar mediante una superficie oscura dentro del agujero de montaje.

BAJO PEDIDO

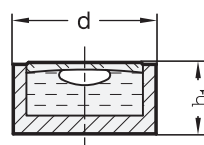
- Otras sensibilidades

GN 2281

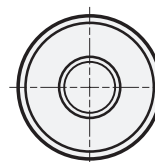
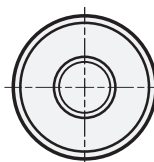
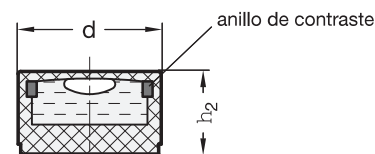
Descripción	d	h1	h2	⚖️
GN 2281-KT-10-G-40-1	10	-	6	1
GN 2281-KT-10-K-40-1	10	-	6	1
GN 2281-KT-12-G-40-1	12	-	7	1
GN 2281-KT-12-G-40-2	12	-	7	1
GN 2281-KT-12-K-40-1	12	-	7	1
GN 2281-KT-12-K-40-2	12	-	7	1
GN 2281-KT-14-G-40-1	14	-	8	1
GN 2281-KT-14-G-40-2	14	-	8	1
GN 2281-KT-14-K-40-1	14	-	8	1
GN 2281-KT-14-K-40-2	14	-	8	1
GN 2281-KT-15-G-40-1	15	-	8	1
GN 2281-KT-15-G-40-2	15	-	8	1
GN 2281-KT-15-K-40-1	15	-	8	1
GN 2281-KT-15-K-40-2	15	-	8	1
GN 2281-KT-18-G-40-1	18	-	9	2
GN 2281-KT-18-G-40-2	18	-	9	2
GN 2281-KT-18-K-40-1	18	-	9	2
GN 2281-KT-18-K-40-2	18	-	9	2



Tipo ALS



Tipo KT



GN 2281

Descripción	d	h1	h2	⚖️
GN 2281-ALS-10-K-10-1	10	6,9	-	1
GN 2281-ALS-12-K-10-1	12	6,4	-	2
GN 2281-ALS-14-K-10-1	14	6,2	-	2
GN 2281-ALS-15-K-10-1	15	7,4	-	3
GN 2281-ALS-18-K-10-1	18	7,3	-	4

Niveles de ojo de buey

ajustable

ESPECIFICACIÓN

Sensibilidad

Tipo **30**: Minutos angulares, mueven la burbuja 2 mm

Alojamiento

Aluminio

anodizado, de color natural **ALN**

anodizado, negro **ALS**

Elemento del nivel de burbuja

Cuerpo de cristal plástico

Relleno

transparente incoloro **K**

Compuesto de moldeado

con base mineral

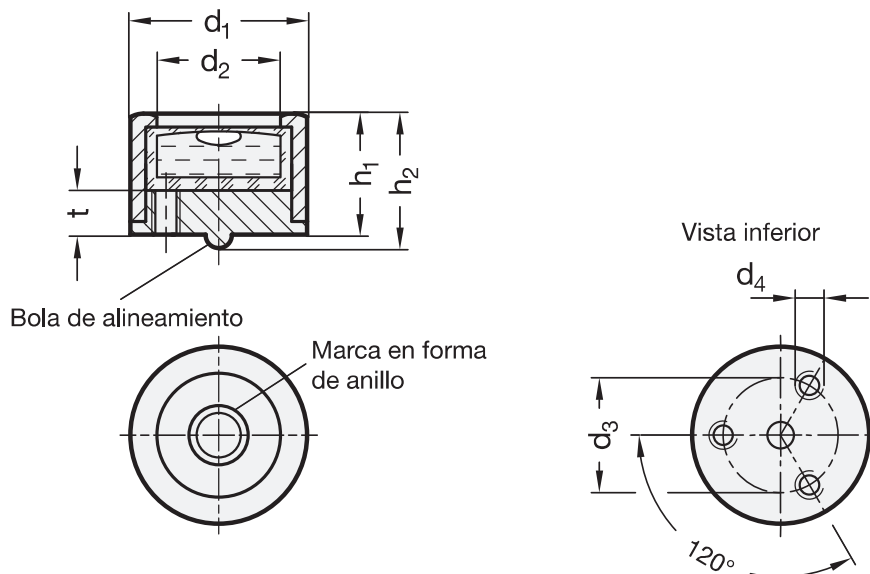
INFORMACIÓN

Los niveles de ojo de buey GN 2280 se utilizan para comprobar la posición horizontal de moldes, máquinas, dispositivos, aparatos e instrumentos.

La compensación de 120° de los agujeros de montaje permite alinear el nivel de ojo de buey y la placa de montaje en relación con la superficie de montaje. La superficie inferior de la placa de ajuste presenta una bola de alineamiento que sirve como punto de inclinación. Se pueden aplicar los pares de apriete específicos de los pernos, de modo que la burbuja quede dentro de la marca en forma de anillo una vez que se alcanza el alineamiento horizontal.

BAJO PEDIDO

- Relleno, verde transparente
- Otras sensibilidades
- Alojamiento de latón o acero inoxidable



GN 2280

Descripción	d1	d2	d3	d4	h1	h2	t	⚖️
GN 2280-ALN-17-K-30	17	13	12	M 3	13	14,5	5	6
GN 2280-ALS-17-K-30	17	13	12	M 3	13	14,5	5	6
GN 2280-ALN-20-K-30	20	13	14	M 3	15	17	5	8
GN 2280-ALS-20-K-30	20	13	14	M 3	15	17	5	8
GN 2280-ALN-24-K-30	24	15	16	M 3	17	20	5	12
GN 2280-ALS-24-K-30	24	15	16	M 3	17	20	5	12



Niveles para atornillar

para montar con tornillos

ESPECIFICACIÓN

Sensibilidad

- Tipo **6**: Minutos angulares, mueven la burbuja 2 mm
- Tipo **50**: Minutos angulares, mueven la burbuja 2 mm

N.º de identificación

- N.º **1**: Visor en la parte superior
- N.º **2**: Visor en la parte superior y frontal
- N.º **3**: Visor en la parte superior, frontal y trasera

Carcasa de latón

revestimiento de plástico, acabado texturado

negro, RAL 9005 **MSW**

plateado, RAL 9006 **MSR**

Elemento del nivel de burbuja

Cuerpo de cristal plástico

Relleno

transparente verde **G**

Compuesto de moldeado

con base mineral



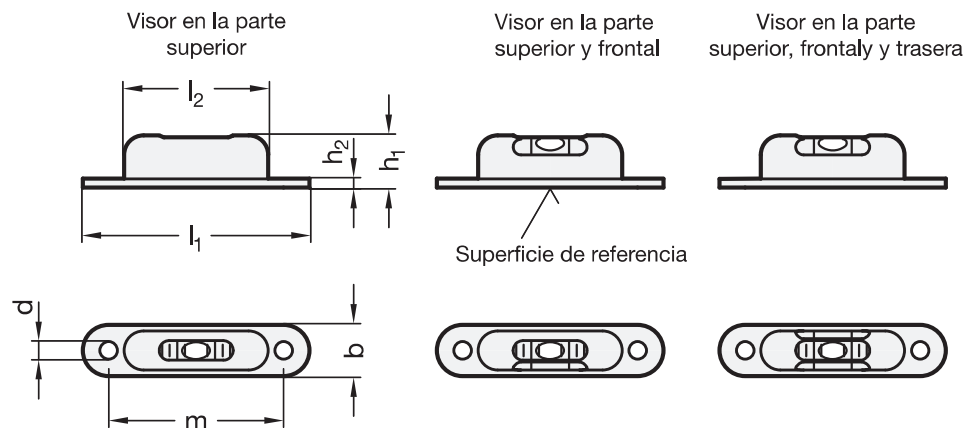
INFORMACIÓN

Los niveles atornillables GN 2282 se utilizan para comprobar la posición horizontal de moldes, máquinas, dispositivos, aparatos e instrumentos.

Los niveles se alinean en relación con la superficie de referencia de tal manera que la burbuja se encuentre en el centro de las líneas marcadas una vez que se alcanza la posición horizontal de la superficie de contacto en la dirección longitudinal.

BAJO PEDIDO

- Relleno, transparente incoloro
- Otras sensibilidades
- Otros colores



GN 2282

Descripción	l1	b	d	h1	h2	l2	m	⚖
GN 2282-MSW-57-G-6-1	57	12	4.5	13	1	37	45	13
GN 2282-MSR-57-G-6-1	57	12	4.5	13	1	37	45	13
GN 2282-MSW-57-G-6-2	57	12	4.5	13	1	37	45	12
GN 2282-MSR-57-G-6-2	57	12	4.5	13	1	37	45	12
GN 2282-MSW-57-G-6-3	57	12	4.5	13	1	37	45	12
GN 2282-MSR-57-G-6-3	57	12	4.5	13	1	37	45	12
GN 2282-MSW-57-G-50-1	57	12	4.5	13	1	37	45	13
GN 2282-MSR-57-G-50-1	57	12	4.5	13	1	37	45	13
GN 2282-MSW-57-G-50-2	57	12	4.5	13	1	37	45	12
GN 2282-MSR-57-G-50-2	57	12	4.5	13	1	37	45	12
GN 2282-MSW-57-G-50-3	57	12	4.5	13	1	37	45	12
GN 2282-MSR-57-G-50-3	57	12	4.5	13	1	37	45	12

