

Abrazaderas de conectores

Tecnopolímero

COMPONENTES ESTÁNDAR

- **MSX-B base:** tecnopolímero de base poliamídica (PA), reforzado con fibra de vidrio, color negro, acabado mate. Fijación a través de tuerca y tornillo allen de M5 en acero cincado.
- **MSX-C conector en T:** tecnopolímero reforzado con fibra de vidrio, color negro, acabado mate. Fijación a través de tuerca y tornillo allen de M5 en acero cincado.
- **MSX-TA-TB-TC-TD-TE-TF elementos de fijación:** tecnopolímero reforzado con fibra de vidrio, color negro, acabado mate. Fijación a través de tuerca y tornillo allen de M5 en acero cincado.

CARACTERÍSTICAS Y APLICACIONES

El perfil de los agujeros de los elementos de conexión serie MSX. permiten la utilización de tubos con sección redonda o cuadrada; éstos últimos evitan rotaciones inoportunas (véase fig.1).

INSTRUCCIONES DE MONTAJE

1. Fijar el soporte base por medio de 2 tornillos M6 de cabeza cilíndrica con tuerca hexagonal (no suministrados).
2. Fijar el tubo en el agujero de la base y apretarlo mediante el tornillo. El par de apriete recomendado es de 5Nm.
3. Introducir el tubo en el agujero correspondiente del conector de 2 alojamientos.
4. Fijar el otro tubo en el agujero de la brida.
5. Colocar en el tubo la fijación adecuada, eligiéndola entre las 6 disponibles. Después de posicionar los componentes fijarlos apretando los tornillos. Par de apriete sugerido 5Nm.

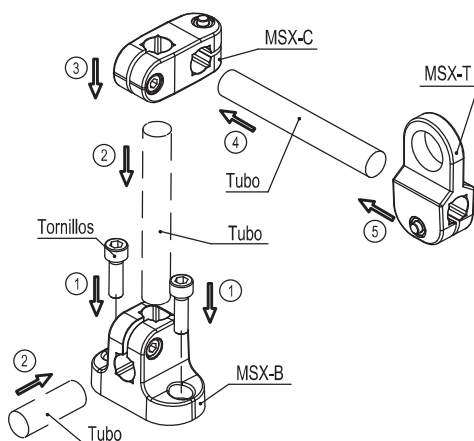


FM design

Fig.1



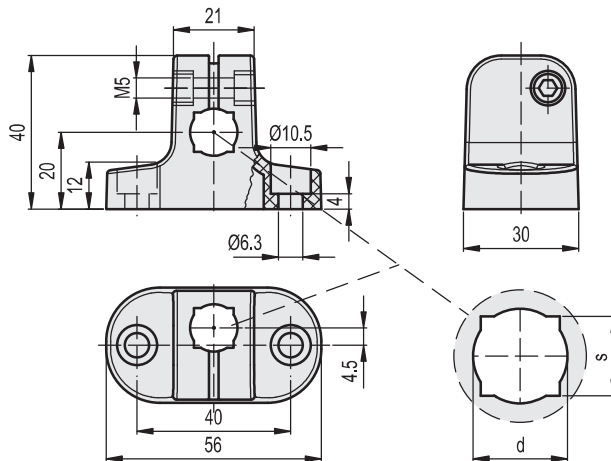
Instrucciones para el montaje





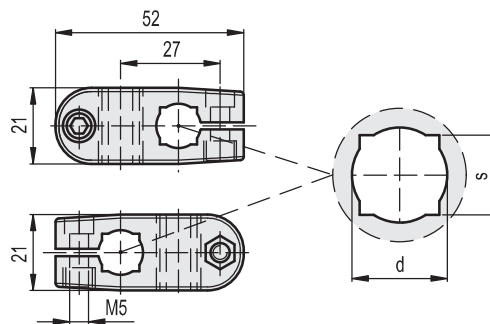
MSX-B

Código	Descripción	d	s	Resistencia a la extracción# [N]	Resistencia a la rotación# [Nm]	⚖️
440101	MSX.56-B-8-10	10	8	900	4	32
440102	MSX.56-B-10-12	12	10	1000	4,5	31
440103	MSX.56-B-12-14	14	12	1100	5	28



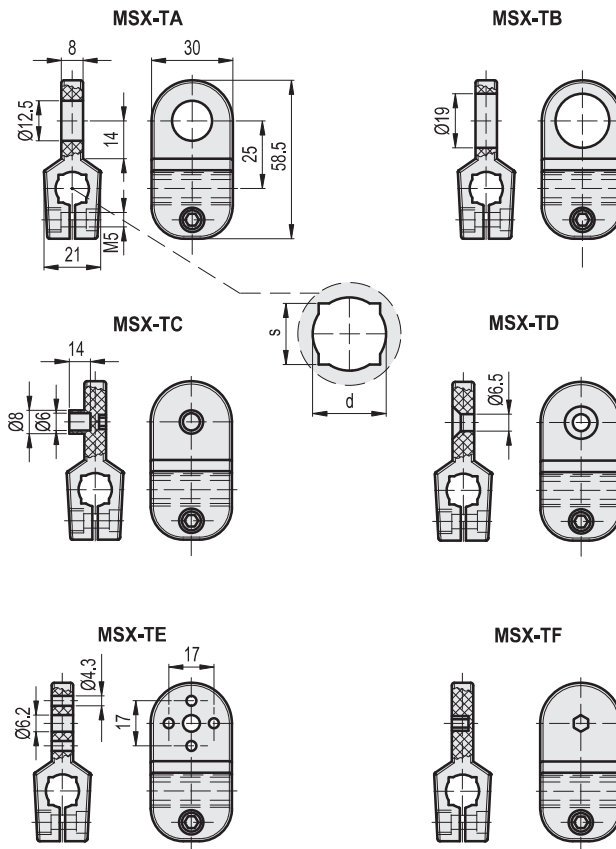
MSX-C

Código	Descripción	d	s	Resistencia a la extracción# [N]	Resistencia a la rotación# [Nm]	⚖️
440121	MSX.56-C-8-10	10	8	900	4,5	24
440122	MSX.56-C-10-12	12	10	1000	5	23
440123	MSX.56-C-12-14	14	12	1100	5,5	20



MSX-TA-TB-TC-TD-TE-TF

Código	Descripción	d	s	Resistencia a la extracción# [N]	Resistencia a la rotación# [Nm]	⚖️
440131	MSX.56-TA-8-10	10	8	900	4	23
440132	MSX.56-TA-10-12	12	10	1000	4,5	22
440133	MSX.56-TA-12-14	14	12	1100	5	21
440135	MSX.56-TB-8-10	10	8	900	4	21
440136	MSX.56-TB-10-12	12	10	1000	4,5	20
440137	MSX.56-TB-12-14	14	12	1100	5	19
440139	MSX.56-TC-8-10	10	8	900	4	25
440140	MSX.56-TC-10-12	12	10	1000	4,5	24
440141	MSX.56-TC-12-14	14	12	1100	5	23
440143	MSX.56-TD-8-10	10	8	900	4	24
440144	MSX.56-TD-10-12	12	10	1000	4,5	23
440145	MSX.56-TD-12-14	14	12	1100	5	22
440147	MSX.56-TE-8-10	10	8	900	4	23
440148	MSX.56-TE-10-12	12	10	1000	4,5	22
440149	MSX.56-TE-12-14	14	12	1100	5	21
440151	MSX.56-TF-8-10	10	8	900	4	24
440152	MSX.56-TF-10-12	12	10	1000	4,5	23
440153	MSX.56-TF-12-14	14	12	1100	5	22



Ensayos efectuados con tubos circulares.



Abrazaderas de conectores

Tecnopolímero y aluminio

COMPONENTES ESTÁNDAR

- **MSR.60-B base:** Tecnopolímero de base poliamídica (PA) reforzado con fibra de vidrio, color negro, acabado mate.
- **CC-MSR.60 tapas de tornillos:** tecnopolímero en seis colores, acabado brillante. Montaje a presión. Se puede extraer con un destornillador. También disponibles como accesorios de venta por separado (ver tabla CC-MSR).

Código	Descripción	Tapa de inserto para
440011-*	CC-MSR.60-*	MSR.60-B

* Completar con el código de color (C1, ..., C6).

- **MSR.60-C Conector de dos alojamientos:** tecnopolímero reforzado con fibra de vidrio, color negro, acabado mate.
- **MSR.60-TA-TB-TC-TD-TE-TF elementos de conectores:** tecnopolímero reforzado con fibra de vidrio, color negro, acabado mate.
- **MSR.60-T13 tubos de conexión:** Perfil de aluminio disponible en longitudes estándar de 100 a 2000 mm. Bajo pedido y para cantidades suficientes, otras longitudes.
- **Tapas de cierre de tubos de conexión:** tecnopolímero reforzado con fibra de vidrio, color negro, acabado mate. Montaje a presión. Pueden venderse también por separado (código 440016 descripción TC13-MSR.60).

CARACTERÍSTICAS Y APLICACIONES

Los elementos de conexión serie MSR. han sido realizados con un especial sistema patentado por ELESA, que permite una fácil, veloz y eficaz conexión de los componentes, evitando la rotación accidental. El sistema permite el posicionamiento axial o perpendicular del tubo de conexión a diferentes ángulos con respecto a la superficie de fijación.

VENTAJAS

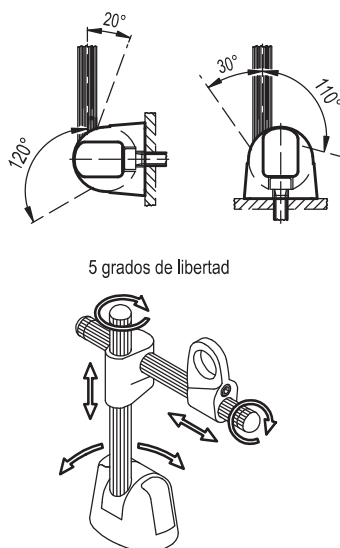
- Tubo de conexión con forma perfilada antirotación.
- Bloqueo de los varios componentes al tubo mediante un solo tornillo.
- Fácil corrección de la posición de los dispositivos sostenidos con cinco grados de libertad (véase dibujo).
- Ausencia de orificios para evitar el depósito de suciedad o sustancias indeseadas.
- Fácil identificación del dispositivo mediante tapitas de diferentes colores en la base.



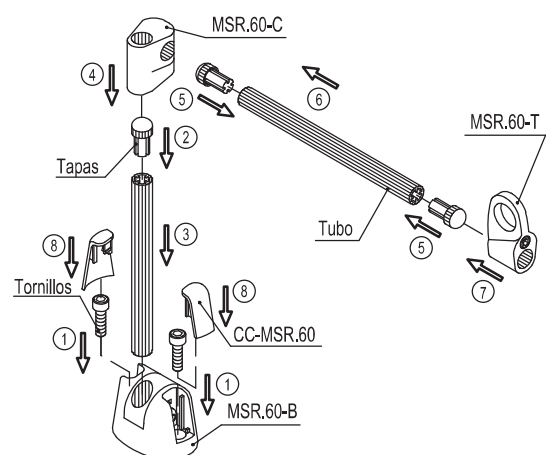
FMM design

INSTRUCCIONES DE MONTAJE

1. Fijar el soporte base por medio de 2 tornillos M6 de cabeza cilíndrica con tuerca hexagonal (no suministrados).
2. Introducir la tapita de cierre lateral en la extremidad del tubo perfilado y dar ligeros golpes secos con un martillo de plástico hasta que quede firmemente montada. No montar la tapa en la extremidad del tubo que se fija a la base.
3. Introducir el tubo de conexión en el agujero con perímetro perfilado del soporte y sujetarlo apretando el tornillo de sujeción previsto. Par de torsión aconsejado 5 Nm.
4. Introducir el tubo en el agujero correspondiente del conector de 2 alojamientos.
5. Montar las tapitas de cierre en el tubo de conexión.
6. Introducir el tubo en el agujero correspondiente del conector de 2 alojamientos.
7. Colocar en el tubo la fijación adecuada, eligiéndola entre las 6 disponibles. Después de posicionar los componentes fijarlos apretando los tornillos. Par de apriete sugerido 3Nm. Recomendamos no exceder este valor.
8. Para terminar el bloqueo, montar las tapitas embellecedoras en los correspondientes alojamientos del soporte base.



Instrucciones de montaje



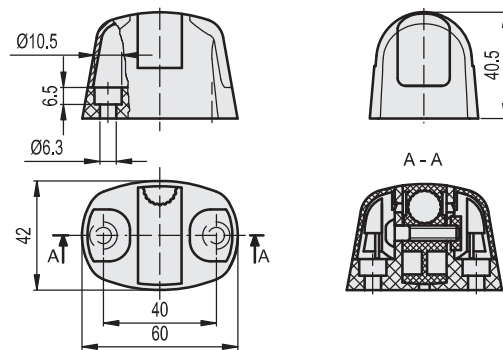


* Completar con el código del color: 440001-C9 MSR.60-B-C9

C9
 C2
 C3
 C4
 C5
 C6
 RAL9005 RAL2004 RAL7035 RAL1021 RAL5024 RAL3000

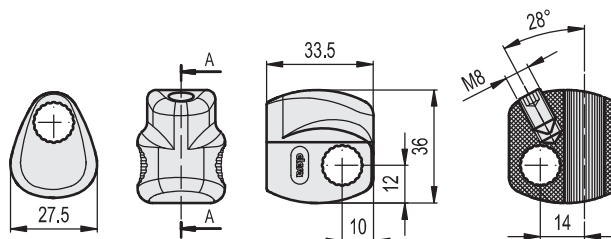
MSR.60-B

Código	Descripción	Resistencia a la extracción [N]	⚖️
440001-*	MSR.60-B-*	300	50



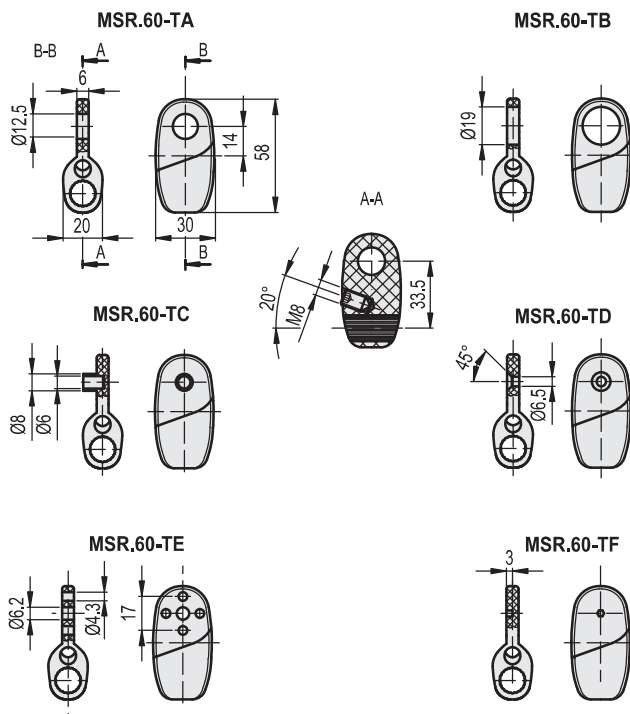
MSR.60-C

Código	Descripción	Resistencia a la extracción [N]	⚖️
440021	MSR.60-C	300	19



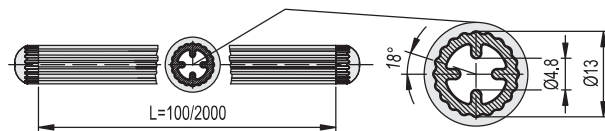
MSR.60-TA-TB-TC-TD-TE-TF

Código	Descripción	Resistencia a la extracción [N]	⚖️
440031	MSR.60-TA	300	18
440032	MSR.60-TB	300	17
440033	MSR.60-TC	300	19
440034	MSR.60-TD	300	18
440035	MSR.60-TE	300	18
440036	MSR.60-TF	300	20



MSR.60-T13

Código	Descripción	L	⚖️
440050	MSR.60-T13-100	100	20
440055	MSR.60-T13-150	150	28
440060	MSR.60-T13-200	200	36
440065	MSR.60-T13-250	250	44
440070	MSR.60-T13-300	300	52
440200	MSR.60-T13-2000*	2000	320



*Suministrado sin tapas de cierre.

