

## Asas de montaje frontal

### Tecnopolímero

#### EJECUCIONES ESTÁNDAR

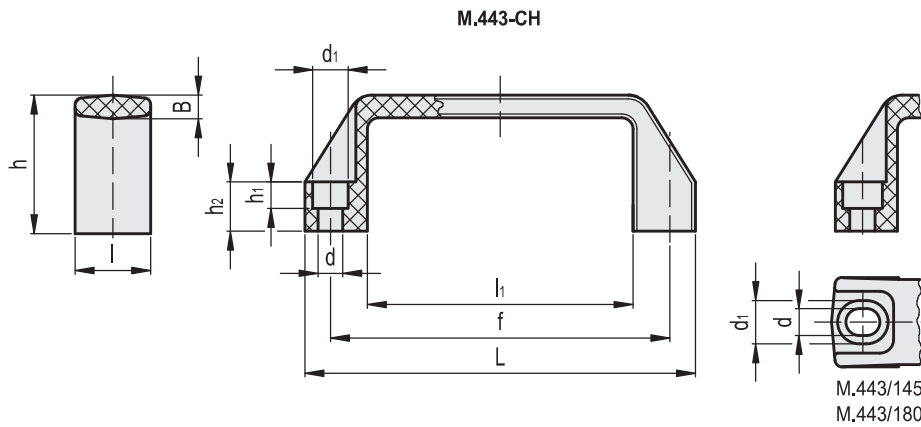
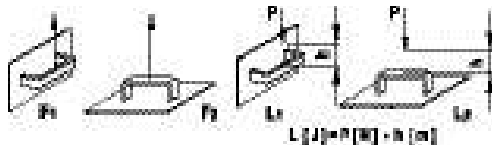
- **M.443-CH:** tecnopolímero de base poliamídica (PA) reforzado con fibra de vidrio, en colores negro, naranja, gris y rojo, acabado mate. Agujeros pasantes para tornillos de cabeza cilíndrica con alojamiento hexagonal.
- **M.443-N-CH:** tecnopolímero de base polipropilénica (PP) reforzado con fibra de vidrio, color negro. Agujeros pasantes para tornillos de cabeza cilíndrica con alojamiento hexagonal.
- **M.443-SH:** tecnopolímero de base poliamídica (PA) reforzado con fibra de vidrio, color negro. Agujeros pasantes para tornillos de cabeza avellanada plana.
- **M.443-EH:** tecnopolímero de base poliamídica (PA) reforzado con fibra de vidrio, color negro. Agujeros pasantes para tornillos de cabeza cilíndrica con alojamiento hexagonal, tornillos de cabeza allen o tuercas comerciales.

#### DATOS TÉCNICOS

Resistencia a la aplicación de un esfuerzo de tracción y resistencia a la rotura: los valores F1, F2, L1 y L2 han sido registrados durante ensayos de rotura por medio de un equipo dinamométrico apropiado en las condiciones de prueba ilustradas y con temperatura ambiente.



ELESA Original design

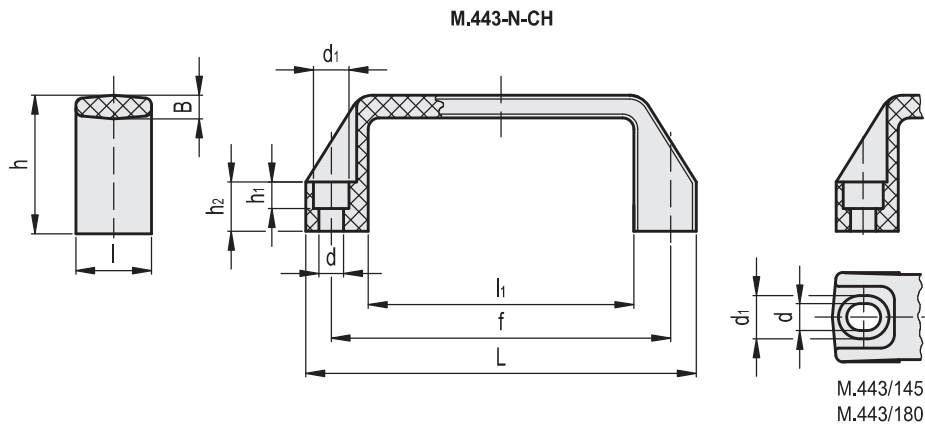


\* Completar con el código del color: 37002 M.443/110-CH-C2

C9	C2	C31	C6
RAL9005	RAL2004	RAL7031	RAL3000

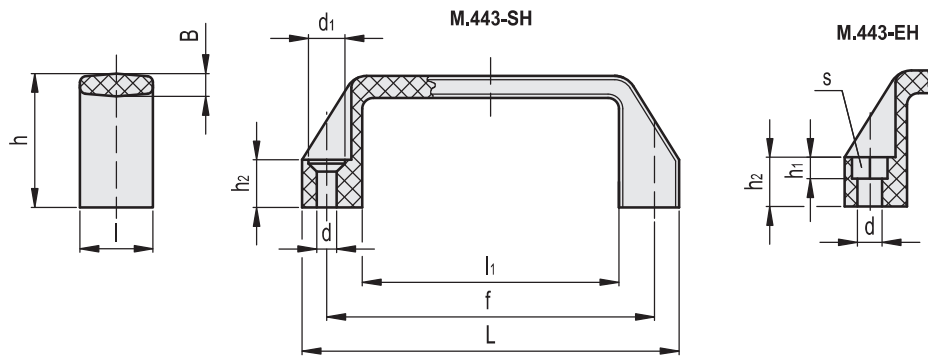
#### M.443-CH

Código C9	Código C2	Código C3	Código C6	Descripción	L	f	d	d1	h	h1	h2	B	l	l1	F1 [N]	F2 [N]	L2 [J]	L2 [J]	
37001	37002	37004	37005	M.443/110-CH-*	109	93,5±0,5	6,5	10,5	38	7	13	6	21	74	3500	2500	15	8	26
37111	-	-	-	M.443/140-6-CH-*	137	117±1	6,5	10,5	41	7	15	7	26	93	4500	2500	20	13	44
37101	37102	37104	37105	M.443/140-8-CH-*	137	117±1	8,5	13,5	41	8,5	15	7	26	93	4500	2500	20	13	42
37145	-	-	-	M.443/145-CH-*	142	120±122±1	8,5	13,5	41	8,5	15	7	26	100	3700	2500	25	14	44
37151	37152	37154	37155	M.443/150-CH-*	150	132±1	8,5	13,5	45	8,5	16	7	27	108	3500	2500	27	14	47
37183	37184	37185	-	M.443/170-CH-*	160	140±1	8,5	13,5	46	8,5	16	7	27	113	3400	2600	27	20	50
37191	37192	37193	-	M.443/180-CH-*	172	149±152±1	8,5	13,5	47	8,5	17	7	27	125	3000	2700	27	20	53
37241	37242	37244	-	M.443/190-CH-*	179	160±1	8,5	13,5	50	8,5	17	7,5	28	132	3300	2700	29	20	60
37201	37202	37204	37205	M.443/200-CH-*	196	179±1	8,5	13,5	50	8,5	17	7,5	28	151	2800	2700	33	20	70
37251	37252	37254	-	M.443/260-CH-*	260	235±1	10,5	16,5	54	10,5	20	8,5	30	201	3200	3500	40	34	118



M.443-N-CH

Código	Descripción	L	f	d	d1	h	h1	h2	B	I	l1	F1 [N]	F2 [N]	L2 [J]	L2 [J]	⚖
37031	M.443/110 N-CH	109	93.5±0.5	6.5	10.5	38	7	13	6	21	74	1700	1300	8	3	21
37132	M.443/140 6-N-CH	137	117±1	6.5	10.5	41	7	15	7	26	93	2000	1500	10	4	36
37131	M.443/140 8-N-CH	137	117±1	8.5	13.5	41	8.5	15	7	26	93	2000	1500	10	4	34
37143	M.443/145-6-N-CH	142	120±122±1	6.5	13.5	41	8.5	15	7	26	100	1600	1500	12	5	37
37144	M.443/145 N-CH	142	120±122±1	8.5	13.5	41	8.5	15	7	26	100	1600	1500	12	5	36
37181	M.443/150 N-CH	150	132±1	8.5	13.5	45	8.5	16	7	27	108	2000	1300	12	5	40
37186	M.443/170 N-CH	160	140±1	8.5	13.5	46	8.5	16	7	27	113	1800	1300	13	6	44
37196	M.443/180 N-CH	172	149±152±1	8.5	13.5	47	8.5	17	7	27	125	1800	1300	14	7	46
37246	M.443/190 N-CH	179	160±1	8.5	13.5	50	8.5	17	7.5	28	132	1800	1300	15	7	54
37231	M.443/200 N-CH	196	179±1	8.5	13.5	50	8.5	17	7.5	28	151	1800	1300	16	8	62
37281	M.443/260 N-CH	260	235±1	10.5	16.5	54	10.5	20	8.5	30	201	1700	1700	17	11	92



M.443-SH

Código	Descripción	L	f	d	d1	h	h1	h2	B	I	l1	F1 [N]	F2 [N]	L2 [J]	L2 [J]	⚖
37036	M.443/110-SH	109	93.5±0.5	5.5	10	38	13	6	21	74	3500	2500	16	6	24	
37136	M.443/140-SH	137	117±1	6.5	12	41	15	7	26	93	4500	2500	17	7	44	
37146	M.443/145-SH	142	122±1	6.5	12	41	15	7	26	100	3700	2500	25	14	45	
37187	M.443/170-SH	160	140±1	6.5	12	46	16	7	27	113	3400	2600	27	20	64	
37199	M.443/180-SH	172	150±1	6.5	12	47	17	7	27	125	3000	2600	27	15	54	
37247	M.443/190-SH	179	160±1	6.5	12	50	17	7	28	132	3300	2700	29	20	70	
37236	M.443/200-SH	196	179±1	6.5	12	50	17	7.5	28	151	3500	2700	22	15	72	

M.443-EH

Código	Descripción	L	f	d	s	h	h1	h2	B	I	l1	F1 [N]	F2 [N]	L2 [J]	L2 [J]	⚖
37037	M.443/110-EH-5	109	93.5±0.5	5.5	8	38	6	13	6	21	74	3500	2500	15	8	27
37137	M.443/140-EH-6	137	117±1	6.5	10	41	6	15	7	26	93	4500	2500	20	13	44
37141	M.443/145-EH-6	142	122±1	6.5	10	41	6.5	15	7	26	100	3700	2500	25	14	45
37189	M.443/170-EH-6	160	140±1	6.5	10	46	6.5	16	7	27	113	3400	2600	27	20	51
37198	M.443/180-EH-6	172	150±1	6.5	10	47	6.5	17	7	27	125	3000	2600	27	15	54
37249	M.443/190-EH-6	179	160±1	6.5	10	50	6.5	17	7	28	132	3300	2700	29	20	57



## Asas de montaje frontal

### Tecnopolímero autoextinguible

#### MATERIAL

Tecnoplímero de base poliamídica reforzado con fibra de vidrio (PA) certificado autoextinguible UL-940 V0, color negro, acabado mate.

#### EJECUCIÓN ESTÁNDAR

Agujeros pasantes para tornillos de cabeza cilíndrica con alojamiento hexagonal.

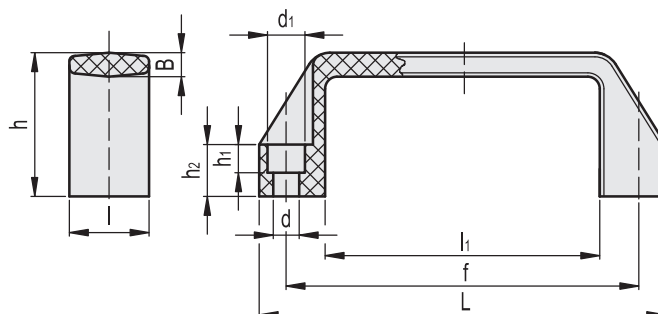
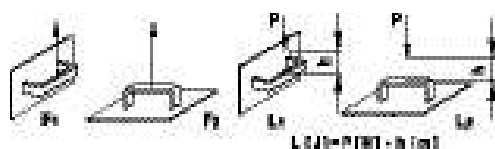
#### DATOS TÉCNICOS

En pruebas de envejecimiento térmico a largo plazo, con un descenso máximo de las propiedades mecánicas críticas del 50%, el índice de temperatura relativa UL 746 B (RTI) resultó equivalente a 65.

La certificación "V0" según UL-94 V (Underwriters Laboratories) (ver Datos Técnicos en página ) indica que en una muestra de material plástico de forma y dimensiones específicas, en posición vertical, la llama se extingue en 10 segundos sin generar gotas incandescentes. Resistencia a la aplicación de un esfuerzo de tracción y resistencia a la rotura: los valores F1, F2, L1 y L2 han sido registrados durante ensayos de rotura por medio de un equipo dinamométrico apropiado en las condiciones de prueba ilustradas y con temperatura ambiente.



ELESA Original design



Código	Descripción	L	f	d	d1	h	h1	h2	B	l	l1	F1 [N]	F2 [N]	L2 [J]	L2 [J]	⚖️
150001	M.443/110 AE-V0	109	93.5±0.5	6.5	10.5	38	7	13	6	21	74	1750	1700	9	5	28
150012	M.443/140-6 AE-V0	137	117±1	6.5	10.5	41	7	15	7	26	93	3500	2200	10	8	51
150011	M.443/140 AE-V0	137	117±1	8.5	13.5	41	8.5	15	7	26	93	3500	2200	10	8	50
150021	M.443/150 AE-V0	150	132±1	8.5	13.5	45	8.5	16	7	27	108	3000	1800	12	8	55
150031	M.443/200 AE-V0	196	179±1	8.5	13.5	50	8.5	17	7.5	28	151	1400	2100	20	13	80

