

Asas de seguridad con protección

Tecnopolímero

MATERIAL

Tecnopolímero de base poliamídica (PA), de color negro, acabado mate.

TAPA EMBELLECEDORA

Tecnopolímero en seis colores estándar: negro, naranja, gris, amarillo, azul claro, rojo, acabado mate, montaje a presión, se puede extraer con un destornillador.

EJECUCIÓN ESTÁNDAR

Agujeros pasantes para tornillos de cabeza cilíndrica con alojamiento hexagonal, tornillos de cabeza allen o tuercas comerciales.

CARACTERÍSTICAS Y APLICACIONES

Las asas M.990 han sido diseñadas especialmente para cubiertas de seguridad en máquinas o sistemas de automatización que incluyan puertas de doble hoja. El diseño especial de cierre del asa es un elemento de seguridad para los dedos del operario. Además, los colores de las cubiertas permiten una rápida identificación del asa y pueden ser personalizadas.

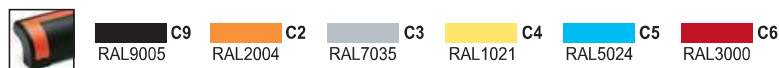
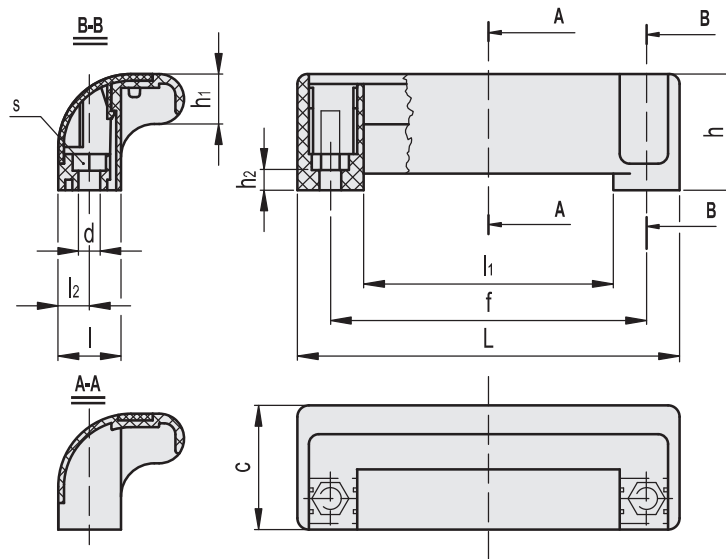
DATOS TÉCNICOS

Resistencia a la tracción: El valor F1 registrado en la tabla es el resultado de los ensayos de rotura realizados por medio de un equipo dinamométrico apropiado en las condiciones de prueba ilustradas en la figura y a temperatura ambiente.

Par máximo de apriete para los tornillos de montaje 3 Nm



FMM design



M.990

Código	Descripción	L	f±0.5	d	s	h	h1	h2	c	l	l1	l2	F1 [N]	⚖
138511	M.990/115 EH-6-C9	115	95.5	6.5	10	35	15	6	37.5	19	75.5	9.5	900	33
138512	M.990/115 EH-6-C2	115	95.5	6.5	10	35	15	6	37.5	19	75.5	9.5	900	33
138513	M.990/115 EH-6-C3	115	95.5	6.5	10	35	15	6	37.5	19	75.5	9.5	900	33
138514	M.990/115 EH-6-C4	115	95.5	6.5	10	35	15	6	37.5	19	75.5	9.5	900	33
138515	M.990/115 EH-6-C5	115	95.5	6.5	10	35	15	6	37.5	19	75.5	9.5	900	33
138516	M.990/115 EH-6-C6	115	95.5	6.5	10	35	15	6	37.5	19	75.5	9.5	900	33

