

Asas tubulares

Tecnopolímero

TUBO

Aluminio, recubierto en color blanco similar al RAL 9002, soportes del asa y tapas de extremos en color blanco similar al RAL 9002.

SOPORTES DE ASA

Tecnopolímero de base poliamídica (PA) reforzado con fibra de vidrio, acabado mate.

TAPAS DE EXTREMO DE TUBO

Tecnopolímero de base poliamídica (PA).

COLOR

Blanco similar al RAL 9002.

EJECUCIÓN ESTÁNDAR

Tornillos especiales de acero cincado con agujeros ciegos roscados, fijados al tubo con tuercas de latón.

CARACTERÍSTICAS Y APLICACIONES

Esta empuñadura, gracias a su color blanco con acabado brillante, resulta especialmente adecuada para aplicaciones sobre equipos médicos y hospitalarios así como para máquinas para procesar alimentos, cuyas piezas deben ser limpiadas con frecuencia por motivos de higiene.

Su forma compacta y sin cavidades, impide que se depositen sustancias residuales antihigiénicas.

DATOS TÉCNICOS

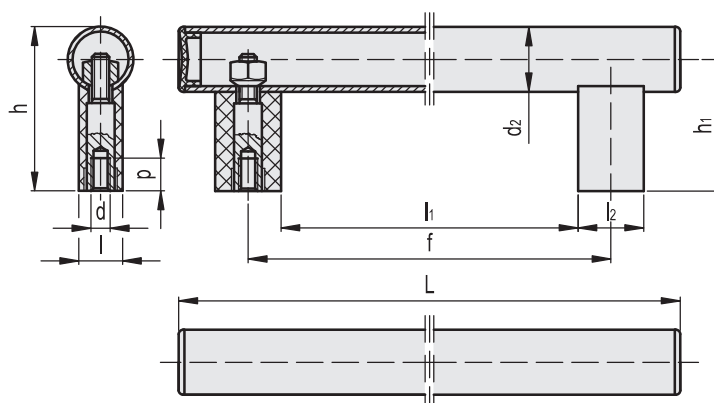
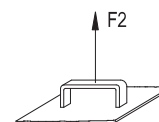
Resistencia a la tracción: El valor F2 registrado en la tabla es el resultado de los ensayos de rotura realizados por medio de un equipo dinamométrico apropiado en las condiciones de prueba ilustradas en la figura y a temperatura ambiente.

EJECUCIONES ESPECIALES BAJO PEDIDO

- Tubo de acero inoxidable.
- Diferentes longitudes.



ELESA Original design



Código	Descripción	f±1	L	d	h	h1	l	l1	l2	d2	p	F2 [N]*	F2 [N]#	Δ
151501	M.1066 BM/30-200 CLEAN	200	265	M8	75	60	18	170	30	30	15	4400	6500	240
151506	M.1066 BM/30-250 CLEAN	250	315	M8	75	60	18	220	30	30	15	3500	6000	260
151511	M.1066 BM/30-300 CLEAN	300	365	M8	75	60	18	270	30	30	15	3300	5700	280
151513	M.1066 BM/30-350 CLEAN	350	415	M8	75	60	18	320	30	30	15	3300	5700	300
151516	M.1066 BM/30-400 CLEAN	400	465	M8	75	60	18	370	30	30	15	2400	4500	320
151521	M.1066 BM/30-500 CLEAN	500	565	M8	75	60	18	470	30	30	15	1500	3800	360
151526	M.1066 BM/30-600 CLEAN	600	665	M8	75	60	18	570	30	30	15	880	3200	380

* Carga de trabajo máxima # Carga de rotura