

## Asas tubulares excéntricas

### Tecnopolímero y aluminio

#### SOPORTES DE ASA

Tecnopolímero de base poliamídica (PA) reforzado con fibra de vidrio, acabado mate.

Para evitar la rotación del tubo, apriete hasta el tope el tornillo autorroscante  $\varnothing 3,9 \times 6,5$  situado dentro del soporte del asa.

#### TAPITAS DE CIERRE

Tecnopolímero de base poliamídica (PA), en los colores especificados en las ejecuciones estándar, acabado mate.

Incluido con el producto, montaje a presión (Fig.1), se extrae con un destornillador.

#### MONTAJE

Agujero pasante para montaje frontal o trasero mediante tornillos de cabeza cilíndrica con alojamiento hexagonal, tornillos de cabeza hexagonal o tuercas estándar.

#### EJECUCIONES ESTÁNDAR

- **M.1053-EP:** tubo de aluminio, revestimiento de resina epoxi, color grafito metalizado, acabado mate. Alta resistencia al desgaste, rozaduras y agentes químicos. Evitar el contacto prolongado con agua hirviendo o vapor de agua. Soportes del asa y tapitas de cierre de color negro RAL 9005 (C9).
- **M.1053-AN-BK:** tubo de aluminio anodizado, color natural, soportes del asa y tapitas de cierre de color negro RAL 9005 (C9).
- **M.1053-AN-GR:** tubo de aluminio anodizado, color natural, soportes del asa y tapitas de cierre de color gris RAL 7031 (C31).
- **M.1053-CLEAN:** tubo de aluminio, revestimiento de color blanco similar a RAL 9002, soportes del asa y tapitas de cierre de color blanco similar a RAL 9002 (CLEAN).

#### DATOS TÉCNICOS

Resistencia a la aplicación de un esfuerzo de tracción: los valores F indicados en la tabla han sido registrados durante ensayos de rotura por medio de un equipo dinamométrico apropiado bajo las condiciones de prueba ilustradas y con temperatura ambiente.

#### EJECUCIONES ESPECIALES BAJO PEDIDO

- Diferentes longitudes.
- Tapitas de cierre en diferentes colores.

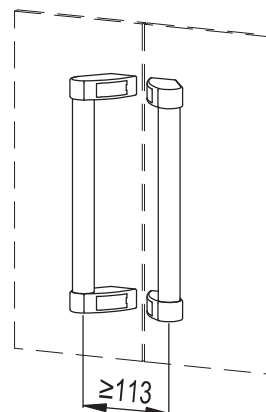
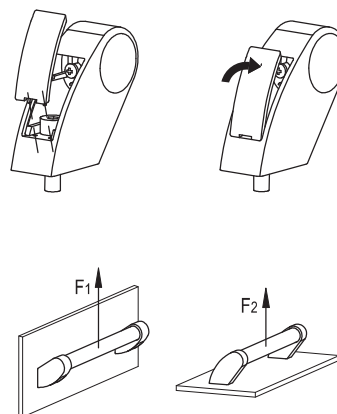
#### ACCESORIOS BAJO PEDIDO

Tapitas de cierre en tecnopolímero de base poliamídica (PA), en negro RAL 9005 (C9), gris RAL 7031 (C31), blanco RAL 9002 (CLEAN), (véase la tabla ECS.T).



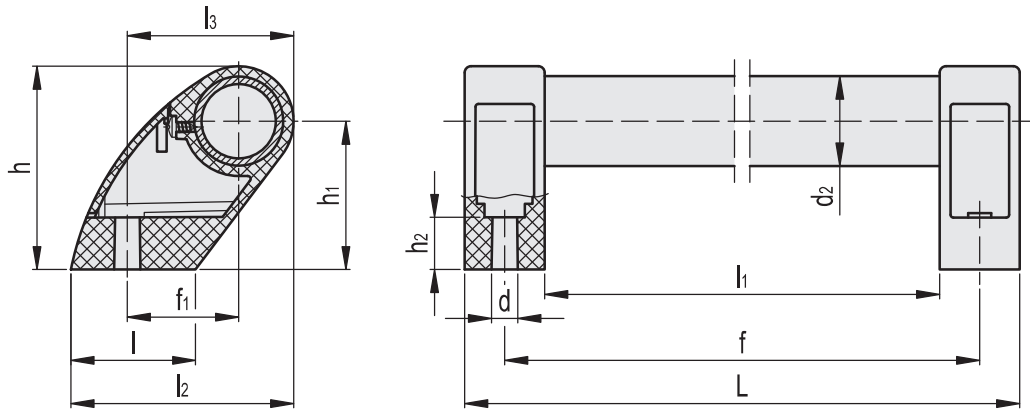
ELESA Original design

Fig.1



Código	Descripción
29882-C9	ECST2-C9
29882-C31	ECST2-C31
29882	ECST2-CLEAN

C9 RAL9005
  C31 RAL7031
  CLEAN RAL9002



M.1053-EP

Código	Descripción	f±1	f1	L	d	h	h1	h2	l	l1	l2	l3	d2	F1 [N]*	F1 [N]#	F2 [N]*	F2 [N]#	⚖
36801	M.1053/30-300-EP	300	37.5	327	8.5	68.5	50	17.5	42	273	75	56	30	1850	3400	2500	4000	231
36811	M.1053/30-350-EP	350	37.5	377	8.5	68.5	50	17.5	42	323	75	56	30	1650	3150	2000	3300	249
36821	M.1053/30-400-EP	400	37.5	427	8.5	68.5	50	17.5	42	373	75	56	30	1450	2600	1900	3000	266
36831	M.1053/30-500-EP	500	37.5	527	8.5	68.5	50	17.5	42	473	75	56	30	1300	2000	1500	1900	301
36841	M.1053/30-600-EP	600	37.5	627	8.5	68.5	50	17.5	42	573	75	56	30	1100	1900	1200	1800	336
36851	M.1053/30-700-EP	700	37.5	727	8.5	68.5	50	17.5	42	673	75	56	30	1000	1600	1100	1500	371

M.1053-AN-BK

Código	Descripción	f±1	f1	L	d	h	h1	h2	l	l1	l2	l3	d2	F1 [N]*	F1 [N]#	F2 [N]*	F2 [N]#	⚖
36803	M.1053/30-300-AN-BK	300	37.5	327	8.5	68.5	50	17.5	42	273	75	56	30	1850	3400	2500	4000	231
36813	M.1053/30-350-AN-BK	350	37.5	377	8.5	68.5	50	17.5	42	323	75	56	30	1650	3150	2000	3300	249
36823	M.1053/30-400-AN-BK	400	37.5	427	8.5	68.5	50	17.5	42	373	75	56	30	1450	2600	1900	3000	266
36833	M.1053/30-500-AN-BK	500	37.5	527	8.5	68.5	50	17.5	42	473	75	56	30	1300	2000	1500	1900	301
36843	M.1053/30-600-AN-BK	600	37.5	627	8.5	68.5	50	17.5	42	573	75	56	30	1100	1900	1200	1800	336
36853	M.1053/30-700-AN-BK	700	37.5	727	8.5	68.5	50	17.5	42	673	75	56	30	1000	1600	1100	1500	371

M.1053-AN-GR

Código	Descripción	f±1	f1	L	d	h	h1	h2	l	l1	l2	l3	d2	F1 [N]*	F1 [N]#	F2 [N]*	F2 [N]#	⚖
36805	M.1053/30-300-AN-GR	300	37.5	327	8.5	68.5	50	17.5	42	273	75	56	30	1850	3400	2500	4000	231
36815	M.1053/30-350-AN-GR	350	37.5	377	8.5	68.5	50	17.5	42	323	75	56	30	1650	3150	2000	3300	249
36825	M.1053/30-400-AN-GR	400	37.5	427	8.5	68.5	50	17.5	42	373	75	56	30	1450	2600	1900	3000	266
36835	M.1053/30-500-AN-GR	500	37.5	527	8.5	68.5	50	17.5	42	473	75	56	30	1300	2000	1500	1900	301
36845	M.1053/30-600-AN-GR	600	37.5	627	8.5	68.5	50	17.5	42	573	75	56	30	1100	1900	1200	1800	336
36855	M.1053/30-700-AN-GR	700	37.5	727	8.5	68.5	50	17.5	42	673	75	56	30	1000	1600	1100	1500	371

M.1053-CLEAN

Código	Descripción	f±1	f1	L	d	h	h1	h2	l	l1	l2	l3	d2	F1 [N]*	F1 [N]#	F2 [N]*	F2 [N]#	⚖
151461	M.1053/30-300-CLEAN	300	37.5	327	8.5	68.5	50	17.5	42	273	75	56	30	1850	3400	2500	4000	231
151463	M.1053/30-350-CLEAN	350	37.5	377	8.5	68.5	50	17.5	42	323	75	56	30	1650	3150	2000	3300	249
151465	M.1053/30-400-CLEAN	400	37.5	427	8.5	68.5	50	17.5	42	373	75	56	30	1450	2600	1900	3000	266
151467	M.1053/30-500-CLEAN	500	37.5	527	8.5	68.5	50	17.5	42	473	75	56	30	1300	2000	1500	1900	301
151469	M.1053/30-600-CLEAN	600	37.5	627	8.5	68.5	50	17.5	42	573	75	56	30	1100	1900	1200	1800	336
151471	M.1053/30-700-CLEAN	700	37.5	727	8.5	68.5	50	17.5	42	673	75	56	30	1000	1600	1100	1500	371

\* Carga de trabajo máxima # Carga de rotura



## Asas tubulares excéntricas

### Soportes móviles, tecnopolímero y aluminio

#### SOPORTES DEL ASA PASANTES

Tecnopolímero de base poliamídica (PA) reforzado con fibra de vidrio, acabado mate.

Para evitar la rotación del tubo, apriete hasta el tope el tornillo autorroscante  $\varnothing 3,9 \times 6,5$  situado dentro del soporte del asa.

#### TAPITAS DE CIERRE

Tecnopolímero de base poliamídica (PA), en los colores especificados en las ejecuciones estándar, acabado mate.

Incluido con el producto, montaje a presión (Fig.1), se extrae con un destornillador.

#### TAPITAS

Tecnopolímero de base poliamídica (PA), acabado mate.

#### MONTAJE

Agujero pasante para montaje frontal o trasero mediante tornillos de cabeza cilíndrica con alojamiento hexagonal, tornillos de cabeza hexagonal o tuercas estándar.

#### EJECUCIONES ESTÁNDAR

- **M.1053-P-EP:** tubo de aluminio, revestimiento de resina epoxi, color grafito metalizado, acabado mate. Alta resistencia al desgaste, rozaduras y agentes químicos. Evitar el contacto prolongado con agua hirviendo o vapor de agua. Soportes del asa y tapitas de cierre de color negro RAL 9005 (C9).
- **M.1053-P-AN-BK:** tubo de aluminio anodizado, color natural, soportes del asa y tapitas de cierre de color negro RAL 9005 (C9).
- **M.1053-P-AN-GR:** tubo de aluminio anodizado, color natural, soportes del asa y tapitas de cierre de color gris RAL 7031 (C31).
- **M.1053-P-CLEAN:** tubo de aluminio, revestimiento de color blanco similar a RAL 9002, soportes del asa y tapitas de cierre de color blanco similar a RAL 9002 (CLEAN).

#### DATOS TÉCNICOS

Las asas tubulares se caracterizan por tener unos soportes del asa variables, que se ajustan al tubo mediante el tornillo de ajuste.

Resistencia a la aplicación de un esfuerzo de tracción: los valores F indicados en la tabla han sido registrados durante ensayos de rotura por medio de un equipo dinamométrico apropiado bajo las condiciones de prueba ilustradas y con temperatura ambiente.

#### EJECUCIONES ESPECIALES BAJO PEDIDO

- Diferentes longitudes.
- Tapitas de cierre en diferentes colores.

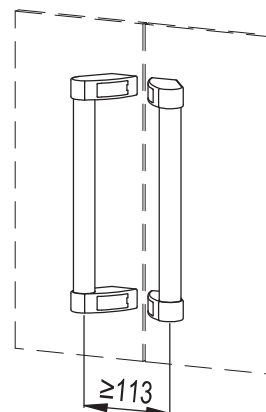
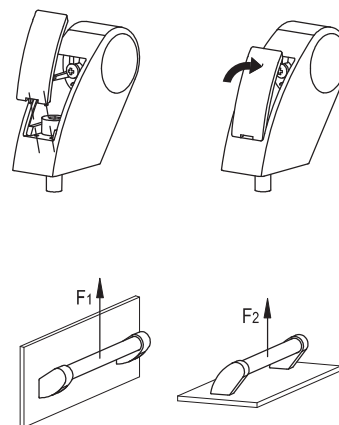
#### ACCESORIOS BAJO PEDIDO

Tapitas de cierre en tecnopolímero de base poliamídica (PA), en negro RAL 9005 (C9), gris RAL 7031 (C31), blanco RAL 9002 (CLEAN), (véase la tabla ECS.T).



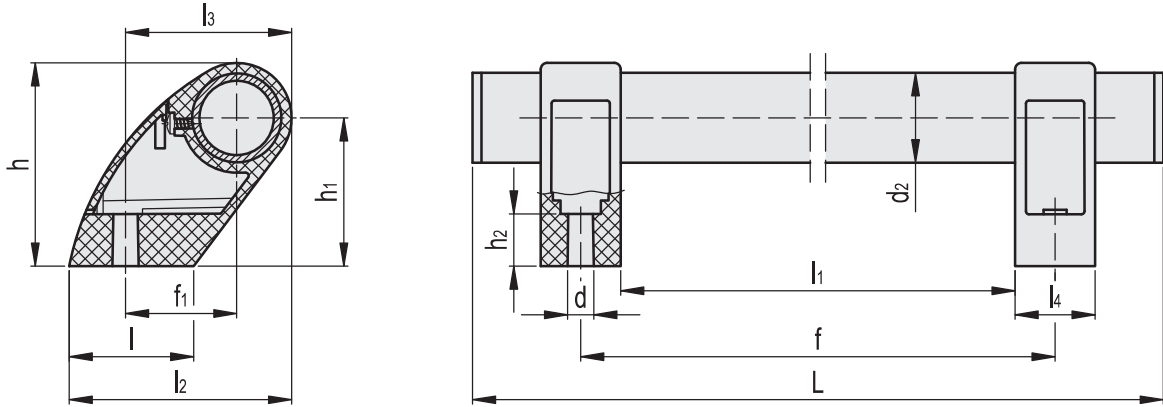
ELESA Original design

Fig.1



Código	Descripción
29882-C9	ECS.T2-C9
29882-C31	ECS.T2-C31
29882	ECS.T2-CLEAN

C9	C31	CLEAN
RAL9005	RAL7031	RAL9002



M.1053-P-EP

Código	Descripción	f <sub>max.±1</sub>	f <sub>1</sub>	L	d	h	h <sub>1</sub>	h <sub>2</sub>	l	l <sub>1 max.</sub>	l <sub>2</sub>	l <sub>3</sub>	l <sub>4</sub>	d <sub>2</sub>	F1 [N]*	F1 [N]#	F2 [N]*	F2 [N]#	⚖
36901	M.1053 P/30-295-EP	295	37.5	324	8.5	68.5	50	17.5	42	268	75	56	27	30	1850	3400	2500	4000	231
36911	M.1053 P/30-345-EP	345	37.5	374	8.5	68.5	50	17.5	42	318	75	56	27	30	1650	3150	2000	3300	249
36921	M.1053 P/30-395-EP	395	37.5	424	8.5	68.5	50	17.5	42	368	75	56	27	30	1450	2600	1900	3000	266
36931	M.1053 P/30-495-EP	495	37.5	524	8.5	68.5	50	17.5	42	468	75	56	27	30	1300	2000	1500	1900	301
36941	M.1053 P/30-595-EP	595	37.5	624	8.5	68.5	50	17.5	42	568	75	56	27	30	1100	1900	1200	1800	336
36951	M.1053 P/30-695-EP	695	37.5	724	8.5	68.5	50	17.5	42	668	75	56	27	30	1000	1600	1100	1500	371

M.1053-P-AN-BK

Código	Descripción	f <sub>max.±1</sub>	f <sub>1</sub>	L	d	h	h <sub>1</sub>	h <sub>2</sub>	l	l <sub>1 max.</sub>	l <sub>2</sub>	l <sub>3</sub>	l <sub>4</sub>	d <sub>2</sub>	F1 [N]*	F1 [N]#	F2 [N]*	F2 [N]#	⚖
36903	M.1053 P/30-295-AN-BK	295	37.5	324	8.5	68.5	50	17.5	42	268	75	56	27	30	1850	3400	2500	4000	231
36913	M.1053 P/30-345-AN-BK	345	37.5	374	8.5	68.5	50	17.5	42	318	75	56	27	30	1650	3150	2000	3300	249
36923	M.1053 P/30-395-AN-BK	395	37.5	424	8.5	68.5	50	17.5	42	368	75	56	27	30	1450	2600	1900	3000	266
36933	M.1053 P/30-495-AN-BK	495	37.5	524	8.5	68.5	50	17.5	42	468	75	56	27	30	1300	2000	1500	1900	301
36943	M.1053 P/30-595-AN-BK	595	37.5	624	8.5	68.5	50	17.5	42	568	75	56	27	30	1100	1900	1200	1800	336
36953	M.1053 P/30-695-AN-BK	695	37.5	724	8.5	68.5	50	17.5	42	668	75	56	27	30	1000	1600	1100	1500	371

M.1053-P-AN-GR

Código	Descripción	f <sub>max.±1</sub>	f <sub>1</sub>	L	d	h	h <sub>1</sub>	h <sub>2</sub>	l	l <sub>1 max.</sub>	l <sub>2</sub>	l <sub>3</sub>	l <sub>4</sub>	d <sub>2</sub>	F1 [N]*	F1 [N]#	F2 [N]*	F2 [N]#	⚖
36905	M.1053 P/30-295-AN-GR	295	37.5	324	8.5	68.5	50	17.5	42	268	75	56	27	30	1850	3400	2500	4000	231
36915	M.1053 P/30-345-AN-GR	345	37.5	374	8.5	68.5	50	17.5	42	318	75	56	27	30	1650	3150	2000	3300	249
36925	M.1053 P/30-395-AN-GR	395	37.5	424	8.5	68.5	50	17.5	42	368	75	56	27	30	1450	2600	1900	3000	266
36935	M.1053 P/30-495-AN-GR	495	37.5	524	8.5	68.5	50	17.5	42	468	75	56	27	30	1300	2000	1500	1900	301
36945	M.1053 P/30-595-AN-GR	595	37.5	624	8.5	68.5	50	17.5	42	568	75	56	27	30	1100	1900	1200	1800	336
36955	M.1053 P/30-695-AN-GR	695	37.5	724	8.5	68.5	50	17.5	42	668	75	56	27	30	1000	1600	1100	1500	371

M.1053-P-CLEAN

Código	Descripción	f <sub>max.±1</sub>	f <sub>1</sub>	L	d	h	h <sub>1</sub>	h <sub>2</sub>	l	l <sub>1 max.</sub>	l <sub>2</sub>	l <sub>3</sub>	l <sub>4</sub>	d <sub>2</sub>	F1 [N]*	F1 [N]#	F2 [N]*	F2 [N]#	⚖
151481	M.1053 P/30-295-CLEAN	295	37.5	324	8.5	68.5	50	17.5	42	268	75	56	27	30	1850	3400	2500	4000	231
151483	M.1053 P/30-345-CLEAN	345	37.5	374	8.5	68.5	50	17.5	42	318	75	56	27	30	1650	3150	2000	3300	249
151485	M.1053 P/30-395-CLEAN	395	37.5	424	8.5	68.5	50	17.5	42	368	75	56	27	30	1450	2600	1900	3000	266
151487	M.1053 P/30-495-CLEAN	495	37.5	524	8.5	68.5	50	17.5	42	468	75	56	27	30	1300	2000	1500	1900	301
151489	M.1053 P/30-595-CLEAN	595	37.5	624	8.5	68.5	50	17.5	42	568	75	56	27	30	1100	1900	1200	1800	336
151491	M.1053 P/30-695-CLEAN	695	37.5	724	8.5	68.5	50	17.5	42	668	75	56	27	30	1000	1600	1100	1500	371

\* Carga de trabajo máxima # Carga de rotura

