

## Asas tubulares

Tecnopolímero, aluminio, acero inoxidable

### SOPORTES DE ASA

Tecnopolímero de base poliamídica (PA) reforzado con fibra de vidrio, color negro, acabado mate. Se suministran montadas. El alojamiento del tubo en el soporte ha sido diseñado para evitar su rotación. Los grupos de soportes pueden venderse también por separado (tubo no incluido).

Código	Descripción
15302	GR-M.1043/20
15301	GR-M1043/30

### TAPONES DE EXTREMO DE TUBO ANTIRROTACIÓN.

goma sintética NBR.

### EJECUCIONES ESTÁNDAR

Agujeros pasantes para tornillos de cabeza cilíndrica con alojamiento hexagonal. Dos pasadores de referencia (para instalar durante el montaje del asa) garantizan un posicionamiento exacto del soporte.

- **M.1043-EP:** aluminio, revestido con resina epoxi, color grafito metalizado, acabado mate. Alta resistencia al desgaste, rozaduras y agentes químicos. Evitar el contacto prolongado con agua hirviendo o vapor de agua.
- **M.1043-AN:** tubo de aluminio color natural.
- **M.1043-SST:** tubo de acero INOX AISI 304.

Agujeros roscados ciegos. Dos pines de posicionamiento (para fijar al montar el asa) garantizan la posición exacta de los soportes.

- **M.1066 BM-EP:** tubo de aluminio, revestimiento de resina epoxi, color grafito metalizado, acabado mate. Alta resistencia al desgaste, rozaduras y agentes químicos. Evitar el contacto prolongado con agua hirviendo o vapor de agua.
- **M.1043 BM-AN:** aluminio anodizado, color natural.
- **M.1043-BM-SST:** tubo de acero inoxidable AISI 304.

### DATOS TÉCNICOS

Resistencia a la tracción: El valor F2 registrado en la tabla es el resultado de los ensayos de rotura realizados por medio de un equipo dinamométrico apropiado en las condiciones de prueba ilustradas en la figura y a temperatura ambiente.

### ACCESORIOS BAJO PEDIDO

- Soporte intermedio para tubo de diámetro 20: código 15306 SCM.1043-20.
- Soporte intermedio para tubo de diámetro 30: código 15305 SCM.1043-30

Aconsejado para tubos de longitud superior a 700 mm.

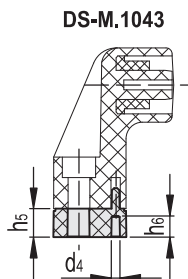
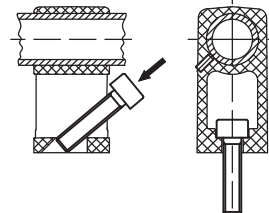
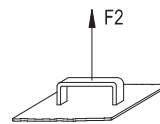
- Distanciador para los soportes con conexión para el tubo de Ø30 DS-M.1043 (ver tabla).



ELESA Original design

### Montaje

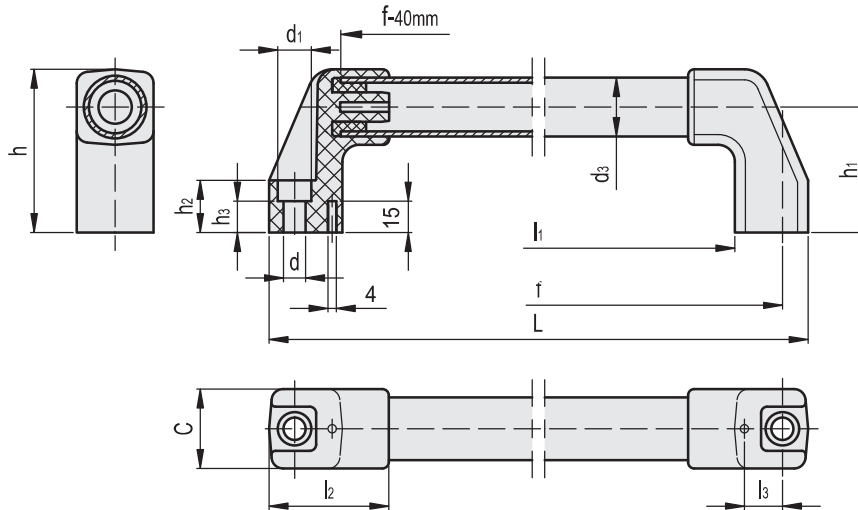
SCM. Asidero adicional en la mitad de la longitud



### DS-M.1043

Código	Descripción	d4	h5	h6	Para asa
15291	DS-M.1043/30-10	4	10	6	M.1043/30
15293	DS-M.1043/30-20	4	20	15	M.1043/30

M.1043-EP  
M.1043-AN  
M.1043-SST



M.1043-EP

M.1043-AN

Código	Descripción	Código	Descripción	f±1	L	d	d1	h	h1	h2	h3	l1	l2	l3	d3	C	F2 [N]*	F2 [N]#	⚖️
37621	M.1043/20-200-EP	37623	M.1043/20-200-AN	200	220	8.5	13.5	58	45	18	9.5	162	47	13	20	28	1500	2000	128
37631	M.1043/20-300-EP	37633	M.1043/20-300-AN	300	320	8.5	13.5	58	45	18	9.5	262	47	13	20	28	1500	2000	140
37641	M.1043/20-350-EP	37643	M.1043/20-350-AN	350	370	8.5	13.5	58	45	18	9.5	312	47	13	20	28	1400	1800	152
37651	M.1043/20-400-EP	37653	M.1043/20-400-AN	400	420	8.5	13.5	58	45	18	9.5	362	47	13	20	28	1200	1600	163
37661	M.1043/20-500-EP	37663	M.1043/20-500-AN	500	520	8.5	13.5	58	45	18	9.5	462	47	13	20	28	1000	1200	185
37671	M.1043/20-600-EP	37673	M.1043/20-600-AN	600	620	8.5	13.5	58	45	18	9.5	562	47	13	20	28	800	1000	210
37681	M.1043/20-700-EP	37683	M.1043/20-700-AN	700	720	8.5	13.5	58	45	18	9.5	662	47	13	20	28	600	900	232
37695	M.1043/30-200-EP	37697	M.1043/30-200-AN	200	224	10.5	16	78	60	25	15	154	57	18	30	38	3000	3900	233
37701	M.1043/30-300-EP	37703	M.1043/30-300-AN	300	324	10.5	16	78	60	25	15	254	57	18	30	38	3000	3900	255
37711	M.1043/30-350-EP	37713	M.1043/30-350-AN	350	374	10.5	16	78	60	25	15	304	57	18	30	38	2600	3500	277
37721	M.1043/30-400-EP	37723	M.1043/30-400-AN	400	424	10.5	16	78	60	25	15	354	57	18	30	38	2200	3300	295
37731	M.1043/30-500-EP	37733	M.1043/30-500-AN	500	524	10.5	16	78	60	25	15	454	57	18	30	38	1800	2400	337
37741	M.1043/30-600-EP	37743	M.1043/30-600-AN	600	624	10.5	16	78	60	25	15	554	57	18	30	38	1600	2000	378
37751	M.1043/30-700-EP	37753	M.1043/30-700-AN	700	724	10.5	16	78	60	25	15	654	57	18	30	38	1300	1800	417

M.1043-SST

STAINLESS STEEL

Código	Descripción	f±1	L	d	d1	h	h1	h2	h3	l1	l2	l3	d3	C	F2 [N]*	F2 [N]#	⚖️
37622	M.1043/20-200-SST	200	220	8.5	13.5	58	45	18	9.5	162	47	13	20	28	1500	2000	128
37632	M.1043/20-300-SST	300	320	8.5	13.5	58	45	18	9.5	262	47	13	20	28	3000	4500	142
37642	M.1043/20-350-SST	350	370	8.5	13.5	58	45	18	9.5	312	47	13	20	28	2500	4000	154
37652	M.1043/20-400-SST	400	420	8.5	13.5	58	45	18	9.5	362	47	13	20	28	2000	3500	166
37662	M.1043/20-500-SST	500	520	8.5	13.5	58	45	18	9.5	462	47	13	20	28	1600	2500	190
37672	M.1043/20-600-SST	600	620	8.5	13.5	58	45	18	9.5	562	47	13	20	28	1100	1800	215
37682	M.1043/20-700-SST	700	720	8.5	13.5	58	45	18	9.5	662	47	13	20	28	900	1400	240
37696	M.1043/30-200-SST	200	224	10.5	16	78	60	25	15	154	57	18	30	38	3000	3900	233
37702	M.1043/30-300-SST	300	324	10.5	16	78	60	25	15	254	57	18	30	38	4200	5500	258
37712	M.1043/30-350-SST	350	374	10.5	16	78	60	25	15	304	57	18	30	38	4000	5250	282
37722	M.1043/30-400-SST	400	424	10.5	16	78	60	25	15	354	57	18	30	38	3800	5000	302
37732	M.1043/30-500-SST	500	524	10.5	16	78	60	25	15	454	57	18	30	38	3500	4500	343
37742	M.1043/30-600-SST	600	624	10.5	16	78	60	25	15	554	57	18	30	38	2800	4000	385
37752	M.1043/30-700-SST	700	724	10.5	16	78	60	25	15	654	57	18	30	38	2250	3500	425

\* Carga de trabajo máxima # Carga útil para la rotura (deformación permanente).

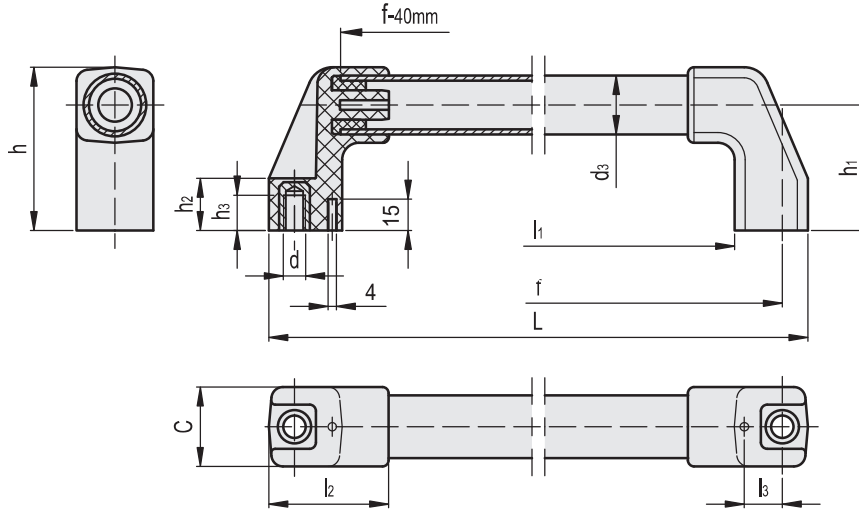


Asas 4



Asas 4

M.1043-BM-EP  
M.1043-BM-AN  
M.1043-BM-SST



M.1043-BM-EP

M.1043-BM-AN

Código	Descripción	Código	Descripción	f±1	L	d	h	h1	h2	h3	l1	l2	l3	d3	C	F2 [N]*	F2 [N]#	⚖️
37560	M.1043 BM/20-200-EP	37580	M.1043 BM/20-200-AN	200	220	M8	58	45	18	9.5	162	47	13	20	28	1500	2000	128
37561	M.1043 BM/20-300-EP	37581	M.1043 BM/20-300-AN	300	320	M8	58	45	18	10	262	47	13	20	28	1500	2000	140
37562	M.1043 BM/20-350-EP	37582	M.1043 BM/20-350-AN	350	370	M8	58	45	18	10	312	47	13	20	28	1400	1800	152
37563	M.1043 BM/20-400-EP	37583	M.1043 BM/20-400-AN	400	420	M8	58	45	18	10	362	47	13	20	28	1200	1600	163
37565	M.1043 BM/20-500-EP	37585	M.1043 BM/20-500-AN	500	520	M8	58	45	18	10	462	47	13	20	28	1000	1200	185
37567	M.1043 BM/20-600-EP	37587	M.1043 BM/20-600-AN	600	620	M8	58	45	18	10	562	47	13	20	28	800	1000	210
37569	M.1043 BM/20-700-EP	37589	M.1043 BM/20-700-AN	700	720	M8	58	45	18	10	662	47	13	20	28	600	900	232
37570	M.1043 BM/30-200-EP	37590	M.1043 BM/30-200-AN	200	224	M10	78	60	25	15	154	57	18	30	38	3000	3900	233
37571	M.1043 BM/30-300-EP	37591	M.1043 BM/30-300-AN	300	324	M10	78	60	25	17	254	57	18	30	38	3000	3900	255
37572	M.1043 BM/30-350-EP	37592	M.1043 BM/30-350-AN	350	374	M10	78	60	25	17	304	57	18	30	38	2600	3500	277
37573	M.1043 BM/30-400-EP	37593	M.1043 BM/30-400-AN	400	424	M10	78	60	25	17	354	57	18	30	38	2200	3300	295
37575	M.1043 BM/30-500-EP	37595	M.1043 BM/30-500-AN	500	524	M10	78	60	25	17	454	57	18	30	38	1800	2400	337
37577	M.1043 BM/30-600-EP	37597	M.1043 BM/30-600-AN	600	624	M10	78	60	25	17	554	57	18	30	38	1600	2000	378
37579	M.1043 BM/30-700-EP	37599	M.1043 BM/30-700-AN	700	724	M10	78	60	25	17	654	57	18	30	38	1300	1800	417

M.1043-BM-SST

STAINLESS STEEL

Código	Descripción	f±1	L	d	h	h1	h2	h3	l1	l2	l3	d3	C	F2 [N]*	F2 [N]#	⚖️
37599	M.1043 BM/20-200-SST	200	220	M8	58	45	18	9.5	162	47	13	20	28	1500	2000	128
37600	M.1043 BM/20-300-SST	300	320	M8	58	45	18	10	262	47	13	20	28	3000	4500	142
37602	M.1043 BM/20-350-SST	350	370	M8	58	45	18	10	312	47	13	20	28	2500	4000	154
37603	M.1043 BM/20-400-SST	400	420	M8	58	45	18	10	362	47	13	20	28	2000	3500	166
37605	M.1043 BM/20-500-SST	500	520	M8	58	45	18	10	462	47	13	20	28	1600	2500	190
37607	M.1043 BM/20-600-SST	600	620	M8	58	45	18	10	562	47	13	20	28	1100	1800	215
37609	M.1043 BM/20-700-SST	700	720	M8	58	45	18	10	662	47	13	20	28	900	1400	240
37610	M.1043 BM/30-200-SST	200	224	M10	78	60	25	15	154	57	18	30	38	3000	3900	233
37611	M.1043 BM/30-300-SST	300	324	M10	78	60	25	17	254	57	18	30	38	4200	5500	258
37612	M.1043 BM/30-350-SST	350	374	M10	78	60	25	17	304	57	18	30	38	4000	5250	282
37613	M.1043 BM/30-400-SST	400	424	M10	78	60	25	17	354	57	18	30	38	3800	5000	302
37615	M.1043 BM/30-500-SST	500	524	M10	78	60	25	17	454	57	18	30	38	3500	4500	343
37617	M.1043 BM/30-600-SST	600	624	M10	78	60	25	17	554	57	18	30	38	2800	4000	385
37619	M.1043 BM/30-700-SST	700	724	M10	78	60	25	17	654	57	18	30	38	2250	3500	425

\* Carga de trabajo máxima # Carga útil para la rotura (deformación permanente).