

Empuñaduras

Duroplástico

MATERIAL

Duroplástico de base fenólica (PF), color negro, acabado brillante.

EJECUCIONES ESTÁNDAR

- **I.222:** agujero ciego roscado.
- **I.222-N:** Casquillo autoblocante de tecnopolímero de base poliamídica (PA) reforzado con fibra de vidrio, agujero ciego liso. El acoplamiento elástico, que se realiza mediante montaje a presión sobre un eje comercial trefilado en tolerancia h9, no se ve afectado por las vibraciones y evita que la empuñadura se deslice y se desmonte (véase Datos técnicos en página A13).

PRODUCTOS ALTERNATIVOS

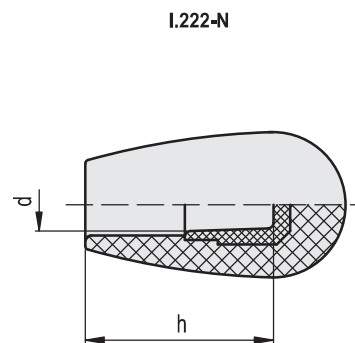
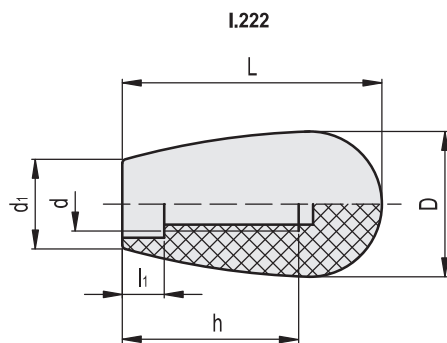
Para empuñaduras de dimensiones iguales que I.222/55 o más pequeñas, recomendamos la serie nueva I.622 (ver página 535) y I-622 N (ver página 536) con excelente rendimiento y precio más bajo. Las empuñaduras de mayores dimensiones (70-90 mm) solo están disponibles en esta serie (I.222), por motivos técnicos.

INSTRUCCIONES DE MONTAJE (I.222-N)

Encajar la empuñadura en el extremo ligeramente achaflanado del eje y hacerla avanzar hasta donde sea posible, a mano o con una prensa pequeña. Como alternativa, se puede utilizar un mazo de plástico o de madera para dar ligeros golpes secos hasta que quede firmemente montada. En este caso, se recomienda encarecidamente utilizar un trapo u otro material blando como protección de la superficie.



ELESA Original design



I.222

Código	Descripción	D	L	d	d1	h	li	⚖
20901	I.222/25-M6	15	25	M6	12	16	3,5	5
21001	I.222/30-M8	20	31	M8	14	20	3,5	9
21101	I.222/40-M8	26	42	M8	17	23	5	22
21102	I.222/40-M10	26	42	M10	17	30	5	20
21201	I.222/55-M10	33	54	M10	20	35	8	42
21202	I.222/55-M12	33	54	M12	20	35	8	40
21301	I.222/70-M12	38	68	M12	23	45	11	73
21401	I.222/90-M14	41	87	M14	25	55	14	111
21402	I.222/90-M16	41	87	M16	25	55	14	109

I.222-N

Código	Descripción	D	L	d	d1	h	⚖
20911	I.222/25 N-6	15	25	6	12	17	5
21011	I.222/30 N-8	20	31	8	14	21	9
21111	I.222/40 N-10	26	42	10	17	30	18
21211	I.222/55 N-10	33	54	10	20	37	42
21212	I.222/55 N-12	33	54	12	20	40	40
21311	I.222/70 N-14	38	68	14	23	50	68
21411	I.222/90 N-16	41	87	16	25	58	106