

Tapones terminales para tubos

para tubos de montaje GN 990

ESPECIFICACIÓN

Plástico (Polietileno PE)
Negro

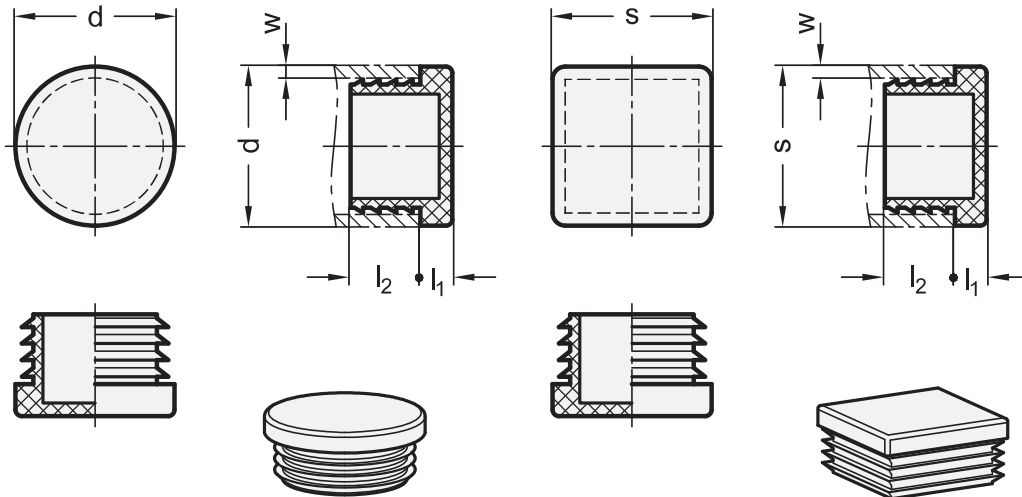
INFORMACIÓN

Los terminales para tubos GN 991 han sido diseñados para el sellado de los extremos de los tubos, por razones de seguridad o por razones de imagen.

Se insertan en el tubo manualmente o por medio de una maza.

DATOS TÉCNICOS

- Características plásticas (ver página A2)



GN 991

Descripción	d	s1	l1	Para tubo GN 990	⚖
GN 991-D10	D 10	-	3.5	D 10	1
GN 991-D12	D 12	-	3.5	D 12	1
GN 991-D14	D 14	-	4	D 14	1
GN 991-D15	D 15	-	5	D 15	1
GN 991-D16	D 16	-	3	D 16	1
GN 991-D18	D 18	-	5	D 18	2
GN 991-D20	D 20	-	5	D 20	2
GN 991-D25	D 25	-	5	D 25	3
GN 991-D30	D 30	-	5	D 30	3
GN 991-D32	D 32	-	5	D 32	4
GN 991-D35	D 35	-	5	D 35	5
GN 991-D40	D 40	-	5	D 40	6
GN 991-D42	D 42	-	5	D 42	6
GN 991-D45	D 45	-	5	D 45	7
GN 991-D48	D 48	-	5	D 48	8
GN 991-D50	D 50	-	5	D 50	10
GN 991-D55	D 55	-	5	D 55	11
GN 991-D60	D 60	-	5	D 60	14

GN 991

Descripción	s	w	l1	l2	Para tubo GN 990	⚖
GN 991-V10	V 10	0.8 ... 2.5	4	8	V 10	1
GN 991-V12	V 12	1 ... 2	4	8	V 12	1
GN 991-V16	V 16	1 ... 2.5	5	6.5	V 16	3
GN 991-V20	V 20	1 ... 3	5	6.5	V 20	3
GN 991-V25	V 25	1 ... 3	5	6.5	V 25	4
GN 991-V30	V 30	1 ... 3	5	6.5	V 30	4
GN 991-V35	V 35	1 ... 3	5	9.5	V 35	7
GN 991-V40	V 40	1 ... 3	5	9.5	V 40	10
GN 991-V45	V 45	1 ... 3	5	9.5	V 45	10
GN 991-V50	V 50	2.6 ... 4	5	9.5	V 50	16

