

Tuercas de bloqueo con doble palanca

ESPECIFICACIÓN

Acero
Cincado, azul pasivado
Extremo del eje soldado a la tuerca

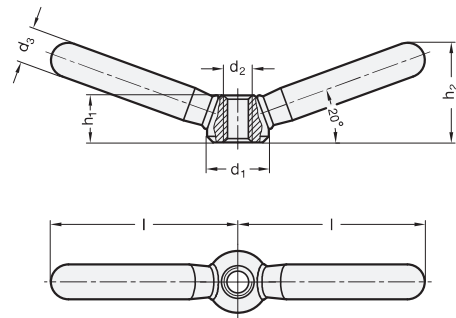
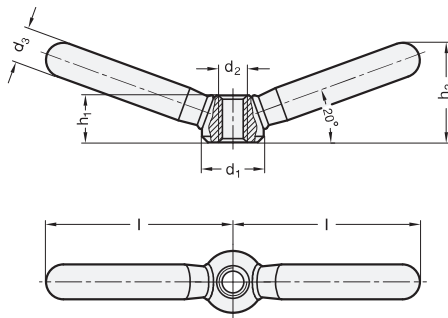
Tuerca de bloqueo con doble palanca de acero inoxidable

ESPECIFICACIÓN

Acero inoxidable
- AISI 304
- AISI 316L **A4**
- Granallado
Extremo del eje soldado a la tuerca

DATOS TÉCNICOS

- Características del acero inoxidable (ver página A26)



GN 99.7

Descripción	d1	d2	d3	h1	h2 ≈	l ≈	Δ
GN 99.7-16-M8	16	M 8	10	12,5	26	47,5	55
GN 99.7-20-M10	20	M 10	12	15	32	59,5	110
GN 99.7-25-M12	25	M 12	14	19	40	75,5	210
GN 99.7-32-M16	32	M 16	18	25	52	94,5	432
GN 99.7-40-M20	40	M 20	20	31	62	118	716

GN 99.8

STAINLESS STEEL

Descripción	d1	d2	d3	h1	h2 ≈	l ≈	Δ
GN 99.8-16-M8-A4	16	M 8	10	12,5	26	47,5	50
GN 99.8-20-M10-A4	20	M 10	12	15	32	59,5	102
GN 99.8-25-M12-A4	25	M 12	14	19	40	75,5	213
GN 99.8-16-M8	16	M 8	10	12,5	26	47,5	50
GN 99.8-20-M10	20	M 10	12	15	32	59,5	102
GN 99.8-25-M12	25	M 12	14	19	40	75,5	211
GN 99.8-32-M16	32	M 16	18	25	52	94,5	435
GN 99.8-40-M20	40	M 20	20	31	62	118	710