

Tapas

para escuadras de perfilesde aluminio

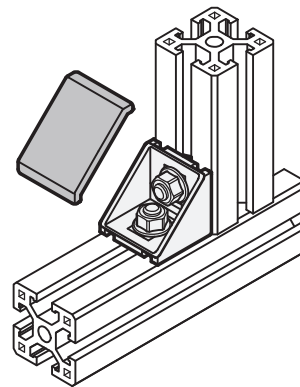
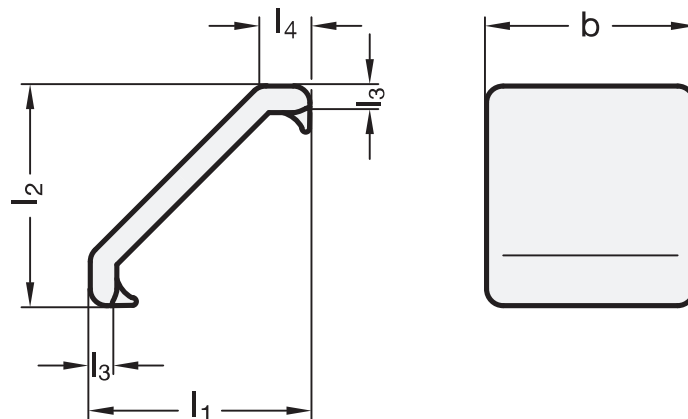
ESPECIFICACIÓN

Plástico (poliamida PA)
RAL 9005, acabado texturado **SW**

INFORMACIÓN

Las tapas GN 963 son adecuadas para su uso con piezas angulares para sistemas de perfiles GN 960 (ver página 1897) y GN 961 (ver página 1898). Tras el montaje de las piezas angulares, las tapas se encajan mediante cuatro pestañas. Dan a la pieza angular un aspecto atractivo y la protegen de la suciedad.

Incluso tras un uso continuado, las tapas siguen en su sitio dentro de las piezas angulares gracias a las orejetas elásticas a presión.



GN 963

Descripción	b Tamaño nominal	b Tamaño real	l1	l2	l3	l4	⚖
GN 963-30-30-30-SW	30	28	30	30	3	6,8	3
GN 963-40-40-40-SW	40	38	40	40	4	7,2	6
GN 963-45-45-45-SW	45	43	45	45	4	11,5	9