

## Volantes de banda diametral

Aluminio, revestido de plástico

### ESPECIFICACIÓN

#### Tipos

- Modelo **A**: sin empuñadura
- Modelo **R**: con empuñadura giratoria

#### Códigos de agujero

- Versión **B**: sin chavetero
- Versión **K**: con chavetero

Fundición de aluminio.

- Núcleo mecanizado
- Corona torneada
- Revestido de plástico

Negro, RAL 9005, acabado texturizado **SW**

Plateado, RAL 9006, acabado texturizado mate **SR**

Corona concéntrica y perpendicular al agujero < 0,4

Empuñaduras giratorias cilíndricas GN 798.2 (ver página 578).

Plástico, Tecnopolímero  
negro, mate



reddot design award

### INFORMACIÓN

Los volantes con empuñadura retractil GN 924.3 se distinguen por un diseño moderno.

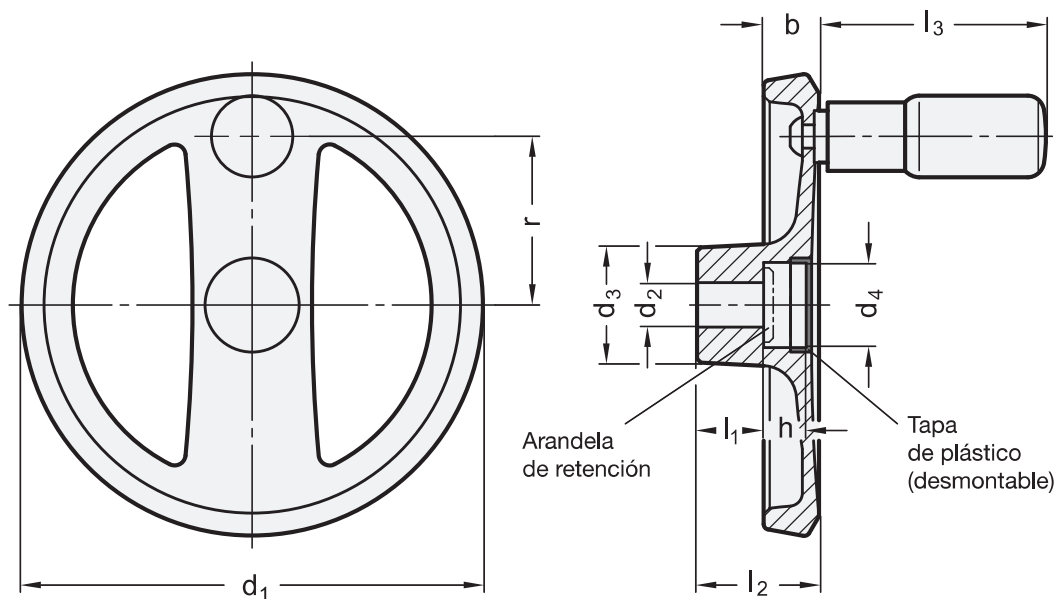
La tapa de plástico extraíble cubre los componentes de fijación tales como tornillos, arandelas avellanadas, así como el extremo del eje.

### ACCESORIO

- Arandelas avellanadas GN 184 se piden por separado (ver página 971).

### DATOS TÉCNICOS

- Chaveta P9 DIN 6885 (ver página A16).
- Agujeros cruzados GN 110 (ver página A17).
- Tolerancias fundamentales ISO (ver página A21).





\* Completar con el código de color del volante (SW o SR)

SW SR  
 RAL9005 RAL9006

## GN 924-A

Descripción	d1	d2 H7	d3	d4	b	h	l1	l2 ≈	Arandela avellanada recomendada	⚖️
GN 924-125-B12-A-*	125	12	31	23	15	11	18	33,5	GN 184-20	255
GN 924-125-K12-A-*	125	12	31	23	15	11	18	33,5	GN 184-20	255
GN 924-125-B14-A-*	125	14	31	23	15	11	18	33,5	GN 184-20	250
GN 924-125-K14-A-*	125	14	31	23	15	11	18	33,5	GN 184-20	250
GN 924-140-B14-A-*	140	14	36	28,5	16,5	13	19	36,5	GN 184-25	340
GN 924-140-K14-A-*	140	14	36	28,5	16,5	13	19	36,5	GN 184-25	340
GN 924-140-B16-A-*	140	16	36	28,5	16,5	13	19	36,5	GN 184-25	340
GN 924-140-K16-A-*	140	16	36	28,5	16,5	13	19	36,5	GN 184-25	340
GN 924-160-B14-A-*	160	14	36	28,5	18	14,5	20	39,5	GN 184-25	460
GN 924-160-K14-A-*	160	14	36	28,5	18	14,5	20	39,5	GN 184-25	460
GN 924-160-B16-A-*	160	16	36	28,5	18	14,5	20	39,5	GN 184-25	460
GN 924-160-K16-A-*	160	16	36	28,5	18	14,5	20	39,5	GN 184-25	460
GN 924-200-B18-A-*	200	18	42	36	20,5	16	24	45,5	GN 184-32	730
GN 924-200-K18-A-*	200	18	42	36	20,5	16	24	45,5	GN 184-32	730
GN 924-200-B20-A-*	200	20	42	36	20,5	16	24	45,5	GN 184-32	730
GN 924-200-K20-A-*	200	20	42	36	20,5	16	24	45,5	GN 184-32	730

## GN 924-R

Descripción	d1	d2 H7	d3	d4	b	h	l1	l2 ≈	l3 ≈	r	Ø Empuñadura	Arandela avellanada recomendada	⚖️
GN 924-125-B12-R-*	125	12	31	23	15	11	18	33,5	61,5	45,5	22	GN 184-20	340
GN 924-125-K12-R-*	125	12	31	23	15	11	18	33,5	61,5	45,5	22	GN 184-20	340
GN 924-125-B14-R-*	125	14	31	23	15	11	18	33,5	61,5	45,5	22	GN 184-20	340
GN 924-125-K14-R-*	125	14	31	23	15	11	18	33,5	61,5	45,5	22	GN 184-20	340
GN 924-140-B14-R-*	140	14	36	28,5	16,5	13	19	36,5	76,5	52	24	GN 184-25	450
GN 924-140-K14-R-*	140	14	36	28,5	16,5	13	19	36,5	76,5	52	24	GN 184-25	440
GN 924-140-B16-R-*	140	16	36	28,5	16,5	13	19	36,5	76,5	52	24	GN 184-25	450
GN 924-140-K16-R-*	140	16	36	28,5	16,5	13	19	36,5	76,5	52	24	GN 184-25	440
GN 924-160-B14-R-*	160	14	36	28,5	18	14,5	20	39,5	76,5	61	24	GN 184-25	560
GN 924-160-K14-R-*	160	14	36	28,5	18	14,5	20	39,5	76,5	61	24	GN 184-25	560
GN 924-160-B16-R-*	160	16	36	28,5	18	14,5	20	39,5	76,5	61	24	GN 184-25	570
GN 924-160-K16-R-*	160	16	36	28,5	18	14,5	20	39,5	76,5	61	24	GN 184-25	570
GN 924-200-B18-R-*	200	18	42	36	20,5	16	24	45,5	85	77,5	25	GN 184-32	890
GN 924-200-K18-R-*	200	18	42	36	20,5	16	24	45,5	85	77,5	25	GN 184-32	890
GN 924-200-B20-R-*	200	20	42	36	20,5	16	24	45,5	85	77,5	25	GN 184-32	880
GN 924-200-K20-R-*	200	20	42	36	20,5	16	24	45,5	85	77,5	25	GN 184-32	880

## Volantes con empuñadura abatible

Aluminio, empuñadura abatible

### ESPECIFICACIÓN

#### Tipo

- Modelo **R**: con empuñadura abatible

#### Códigos de agujero

- Versión **B**: sin chavetero
- Versión **K**: con chavetero

Fundición de aluminio.

- Núcleo mecanizado
- Corona torneada
- Revestido de plástico

Negro, RAL 9005, acabado texturizado **SW**

Plateado, RAL 9006, acabado texturizado mate **SR**

Corona concéntrica y perpendicular al agujero < 0,4

Empuñadura abatible GN 798.3 (ver página 586)

Plástico, Tecnopolímero negro, mate

Mecanismo retráctil

Acero, ennegrecido



reddot design award

### INFORMACIÓN

La empuñadura en estos volantes se bloquea en un agujero cónico en la posición de funcionamiento.

Para realizar el movimiento inverso, primero se debe tirar hacia afuera del cono en dirección axial.

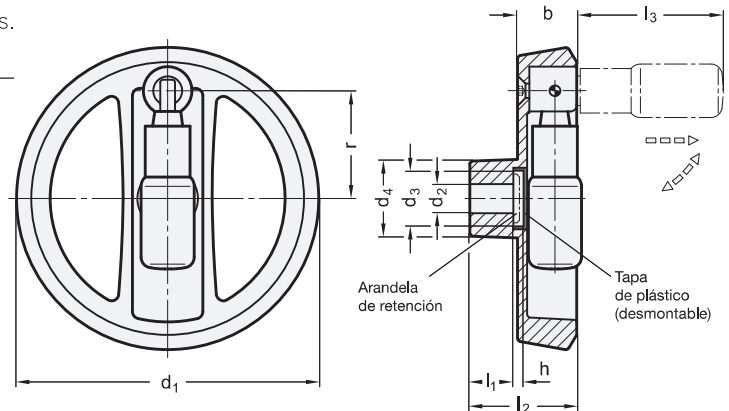
Un resorte de presión bloquea la empuñadura en ambas posiciones. Cuando se gira hacia afuera, encaja automáticamente.

### DATOS TÉCNICOS

- Chaveta DIN 6885 (ver página A16).
- Agujeros cruzados GN 110 (ver página A17)
- Tolerancias fundamentales ISO (ver página A21)

\* Completar con el código de color del volante (SW o SR)

**SW** **SR**  
RAL9005 RAL9006



### GN 924.3

Descripción	d1	d2 H7	d3	d4	b	h	l1	l2 ≈	l3 ≈	r ≈	Ø Empuñadura	Arandela avellanada recomendada	⚖
GN 924.3-125-B12-R-*	125	12	23	31	24.5	4	18	45	60.5	45.5	22	GN 184-22	465
GN 924.3-125-K12-R-*	125	12	23	31	24.5	4	18	45	60.5	45.5	22	GN 184-22	465
GN 924.3-125-B14-R-*	125	14	23	31	24.5	4	18	45	60.5	45.5	22	GN 184-22	450
GN 924.3-125-K14-R-*	125	14	23	31	24.5	4	18	45	60.5	45.5	22	GN 184-22	450
GN 924.3-140-B14-R-*	140	14	23	36	26	4	19	47	75.5	52	24	GN 184-22	600
GN 924.3-140-K14-R-*	140	14	23	36	26	4	19	47	75.5	52	24	GN 184-22	590
GN 924.3-160-B14-R-*	160	14	23	36	26	4	20	48	75.5	61	24	GN 184-22	700
GN 924.3-160-K14-R-*	160	14	23	36	26	4	20	48	75.5	61	24	GN 184-22	690
GN 924.3-140-B16-R-*	140	16	23	36	26	4	19	47	75.5	52	24	GN 184-22	600
GN 924.3-140-K16-R-*	140	16	23	36	26	4	19	47	75.5	52	24	GN 184-22	590
GN 924.3-160-B16-R-*	160	16	23	36	26	4	20	48	75.5	61	24	GN 184-22	700
GN 924.3-160-K16-R-*	160	16	23	36	26	4	20	48	75.5	61	24	GN 184-22	690
GN 924.3-200-B18-R-*	200	18	23	42	27	4	24	53	85.5	80.5	25	GN 184-22	900
GN 924.3-200-K18-R-*	200	18	23	42	27	4	24	53	85.5	80.5	25	GN 184-22	890
GN 924.3-200-B20-R-*	200	20	23	42	27	4	24	53	85.5	80.5	25	GN 184-22	1060
GN 924.3-200-K20-R-*	200	20	23	42	27	4	24	53	85.5	80.5	25	GN 184-22	1000

## Volantes con empuñadura abatible

Aluminio, empuñadura abatible

### ESPECIFICACIÓN

#### Tipo

- Modelo **R**: con empuñadura abatible

#### Códigos de agujero

- Versión **B**: sin chavetero  
- Versión **K**: con chavetero

Fundición de aluminio.

- Núcleo mecanizado  
- Corona torneada  
- Revestido de plástico

Negro, RAL 9005, acabado texturizado **SW**

Plateado, RAL 9006, acabado texturizado mate **SR**

Corona concéntrica y perpendicular al agujero < 0,4

Empuñaduras abatibles de seguridad GN 798.7 (ver página 587)

Plástico, Tecnopolímero  
negro, mate

Mecanismo retráctil

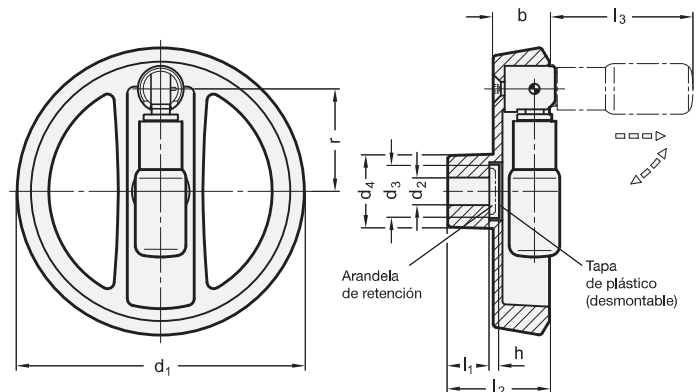
Acero, ennegrecido



reddot design award

### INFORMACIÓN

Los volantes retráctil GN 924.7 se distinguen por un diseño moderno. Estos volantes de banda diametral son particularmente indicados cuando la empuñadura debe retirarse de la posición de operación. Para colocar la empuñadura en esta posición, primero se la debe girar 90° hacia un muelle de torsión y luego se la empuja contra el muelle hasta alcanzar la posición de bloqueo. Si se sigue empujando la empuñadura hacia delante, el volante se podrá girar fácilmente. Al soltar la empuñadura los resortes la devuelven a la posición abatida.



\* Completar con el código de color del volante (SW o SR)

**SW** **SR**  
RAL9005 RAL9006

### GN 924.7

Descripción	d1	d2 H7	d3	d4	b	h	l1	l2 ≈	l3 ≈	r ≈	Ø Empuñadura	Arandela avellanada recomendada	⚖
GN 924.7-125-B12-R-*	125	12	23	31	24.5	4	18	45	62	45.5	22	GN 184-22	460
GN 924.7-125-K12-R-*	125	12	23	31	24.5	4	18	45	62	45.5	22	GN 184-22	460
GN 924.7-125-B14-R-*	125	14	23	31	24.5	4	18	45	62	45.5	22	GN 184-22	450
GN 924.7-125-K14-R-*	125	14	23	31	24.5	4	18	45	62	45.5	22	GN 184-22	450
GN 924.7-140-B14-R-*	140	14	23	36	26	4	19	47	77.5	52	24	GN 184-22	580
GN 924.7-140-K14-R-*	140	14	23	36	26	4	19	47	77.5	52	24	GN 184-22	580
GN 924.7-160-B14-R-*	160	14	23	36	26	4	20	48	77.5	61	24	GN 184-22	700
GN 924.7-160-K14-R-*	160	14	23	36	26	4	20	48	77.5	61	24	GN 184-22	700
GN 924.7-140-B16-R-*	140	16	23	36	26	4	19	47	77.5	52	24	GN 184-22	590
GN 924.7-140-K16-R-*	140	16	23	36	26	4	19	47	77.5	52	24	GN 184-22	590
GN 924.7-160-B16-R-*	160	16	23	36	26	4	20	48	77.5	61	24	GN 184-22	710
GN 924.7-160-K16-R-*	160	16	23	36	26	4	20	48	77.5	61	24	GN 184-22	700
GN 924.7-200-B18-R-*	200	18	23	42	27	4	24	53	87.5	80.5	25	GN 184-22	1050
GN 924.7-200-K18-R-*	200	18	23	42	27	4	24	53	87.5	80.5	25	GN 184-22	1050
GN 924.7-200-B20-R-*	200	20	23	42	27	4	24	53	87.5	80.5	25	GN 184-22	1035
GN 924.7-200-K20-R-*	200	20	23	42	27	4	24	53	87.5	80.5	25	GN 184-22	1035

