



1
Elementos de maniobra

Volantes de disco

Aluminio, revestido de plástico

ESPECIFICACIÓN

Tipos

- Modelo **A**: sin empuñadura
- Modelo **R**: con empuñadura giratoria

Códigos de agujero

- Versión **B**: sin chavetero
- Versión **K**: con chavetero

Fundición de aluminio.

- Núcleo mecanizado
- Corona torneada
- Revestido de plástico

negro, RAL 9005, acabado texturizado **SW**

plateado, RAL 9006, acabado texturizado mate **SR**

Corona concéntrica y perpendicular al agujero < 0,4

Empuñaduras giratorias cilíndricas GN 798,2 (ver página 578)

Plástico, Tecnopolímero

negro, mate

INFORMACIÓN

Los volantes de disco GN 923 se caracterizan por su diseño moderno. La tapa de plástico extraíble cubre los componentes de fijación tales como tornillos, arandelas avellanadas, así como el extremo del eje.

ACCESORIO

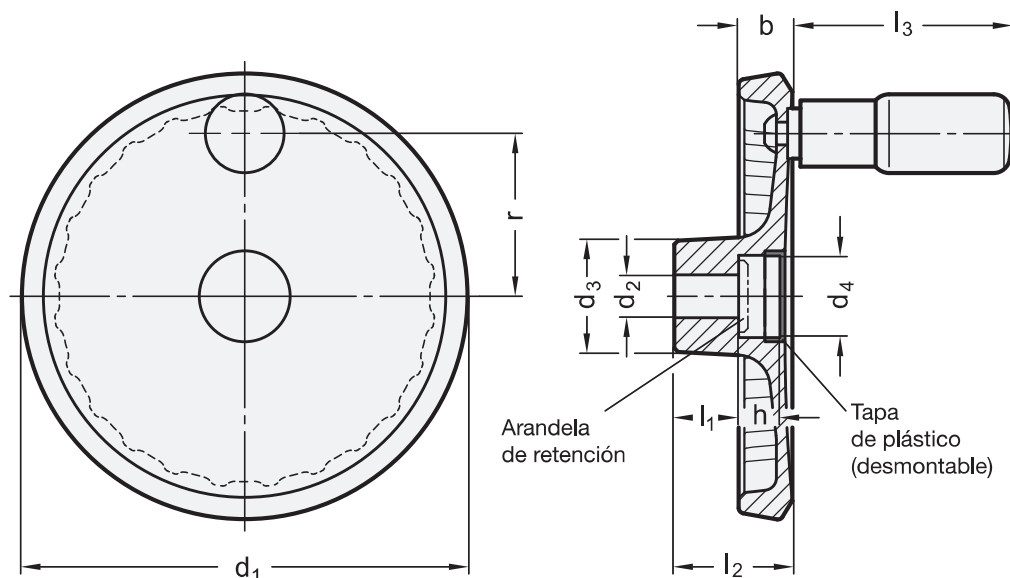
- Arandelas avellanadas GN 184 se piden por separado (ver página 971)

DATOS TÉCNICOS

- Chavetero P9 DIN 6885 (ver página A16)
- Agujeros cruzados GN 110 (ver página A17)
- Tolerancias fundamentales ISO (ver página A21)



reddot design award



* Completar con el código de color del volante (SW o SR)

SW	SR
RAL9005	RAL9006

GN 923-A

Descripción	d1	d2 H7	d3	d4	b	h	l1	l2 ≈	Arandela avellanada recomendada	⚖️
GN 923-80-B10-A-*	80	10	26	17	13	7	16	26	GN 184-16	101
GN 923-80-K10-A-*	80	10	26	17	13	7	16	26	GN 184-16	101
GN 923-80-B12-A-*	80	12	26	17	13	7	16	26	GN 184-16	100
GN 923-80-K12-A-*	80	12	26	17	13	7	16	26	GN 184-16	100
GN 923-100-B10-A-*	100	10	28	22	14	9,5	17	30	GN 184-20	153
GN 923-100-K10-A-*	100	10	28	22	14	9,5	17	30	GN 184-20	153
GN 923-100-B12-A-*	100	12	28	22	14	9,5	17	30	GN 184-20	150
GN 923-100-K12-A-*	100	12	28	22	14	9,5	17	30	GN 184-20	150
GN 923-125-B12-A-*	125	12	31	22	15	11	18	33	GN 184-20	260
GN 923-125-K12-A-*	125	12	31	22	15	11	18	33	GN 184-20	260
GN 923-125-B14-A-*	125	14	31	22	15	11	18	33	GN 184-20	261
GN 923-125-K14-A-*	125	14	31	22	15	11	18	33	GN 184-20	261
GN 923-140-B14-A-*	140	14	36	28,5	16,5	13	19	36	GN 184-25	338
GN 923-140-K14-A-*	140	14	36	28,5	16,5	13	19	36	GN 184-25	338
GN 923-140-B16-A-*	140	16	36	28,5	16,5	13	19	36	GN 184-25	337
GN 923-140-K16-A-*	140	16	36	28,5	16,5	13	19	36	GN 184-25	330
GN 923-160-B14-A-*	160	14	36	28,5	18	14,5	20	39	GN 184-25	460
GN 923-160-K14-A-*	160	14	36	28,5	18	14,5	20	39	GN 184-25	460
GN 923-160-B16-A-*	160	16	36	28,5	18	14,5	20	39	GN 184-25	449
GN 923-160-K16-A-*	160	16	36	28,5	18	14,5	20	39	GN 184-25	445
GN 923-200-B18-A-*	200	18	42	36	20,5	16	24	45	GN 184-32	780
GN 923-200-K18-A-*	200	18	42	36	20,5	16	24	45	GN 184-32	780
GN 923-200-B20-A-*	200	20	42	36	20,5	16	24	45	GN 184-32	765
GN 923-200-K20-A-*	200	20	42	36	20,5	16	24	45	GN 184-32	765

GN 923-R

Descripción	d1	d2 H7	d3	d4	b	h	l1	l2 ≈	l3 ≈	r	Ø Empuñadura	Arandela avellanada recomendada	⚖️
GN 923-80-B10-R-*	80	10	26	17	13	7	16	26	43,5	27,5	16	GN 184-16	120
GN 923-80-K10-R-*	80	10	26	17	13	7	16	26	43,5	27,5	16	GN 184-16	120
GN 923-80-B12-R-*	80	12	26	17	13	7	16	26	43,5	27,5	16	GN 184-16	100
GN 923-80-K12-R-*	80	12	26	17	13	7	16	26	43,5	27,5	16	GN 184-16	100
GN 923-100-B10-R-*	100	10	28	22	14	9,5	17	30	58	36	18	GN 184-20	186
GN 923-100-K10-R-*	100	10	28	22	14	9,5	17	30	58	36	18	GN 184-20	186
GN 923-100-B12-R-*	100	12	28	22	14	9,5	17	30	58	36	18	GN 184-20	182
GN 923-100-K12-R-*	100	12	28	22	14	9,5	17	30	58	36	18	GN 184-20	182
GN 923-125-B12-R-*	125	12	31	22	15	11	18	33	61	45,5	22	GN 184-20	340
GN 923-125-K12-R-*	125	12	31	22	15	11	18	33	61	45,5	22	GN 184-20	340
GN 923-125-B14-R-*	125	14	31	22	15	11	18	33	61	45,5	22	GN 184-20	340
GN 923-125-K14-R-*	125	14	31	22	15	11	18	33	61	45,5	22	GN 184-20	339
GN 923-140-B14-R-*	140	14	36	28,5	16,5	13	19	36	76	52	24	GN 184-25	420
GN 923-140-K14-R-*	140	14	36	28,5	16,5	13	19	36	76	52	24	GN 184-25	418
GN 923-140-B16-R-*	140	16	36	28,5	16,5	13	19	36	76	52	24	GN 184-25	420
GN 923-140-K16-R-*	140	16	36	28,5	16,5	13	19	36	76	52	24	GN 184-25	400
GN 923-160-B14-R-*	160	14	36	28,5	18	14,5	20	39	76	61	24	GN 184-25	540
GN 923-160-K14-R-*	160	14	36	28,5	18	14,5	20	39	76	61	24	GN 184-25	535
GN 923-160-B16-R-*	160	16	36	28,5	18	14,5	20	39	76	61	24	GN 184-25	540
GN 923-160-K16-R-*	160	16	36	28,5	18	14,5	20	39	76	61	24	GN 184-25	540
GN 923-200-B18-R-*	200	18	42	36	20,5	16	24	45	85	77,5	25	GN 184-32	880
GN 923-200-K18-R-*	200	18	42	36	20,5	16	24	45	85	77,5	25	GN 184-32	860
GN 923-200-B20-R-*	200	20	42	36	20,5	16	24	45	85	77,5	25	GN 184-32	889
GN 923-200-K20-R-*	200	20	42	36	20,5	16	24	45	85	77,5	25	GN 184-32	885



Volantes con empuñadura abatible

Aluminio, empuñadura abatible

ESPECIFICACIÓN

Tipo

- Tipo **R**: con empuñadura abatible

Códigos de agujero

- Versión **B**: sin chavetero
- Versión **K**: con chavetero

Fundición de aluminio.

- Núcleo mecanizado
- Corona torneada
- Revestido de plástico

negro, RAL 9005, acabado texturizado **SW**

plateado, RAL 9006, acabado texturizado mate **SR**

Corona concéntrica y perpendicular al agujero < 0,4

Empuñaduras abatibles de dos volúmenes GN 798.3 (ver página 586).

Plástico, Tecopolímero negro, mate

Mecanismo retráctil

Acero, ennegrecido



INFORMACIÓN

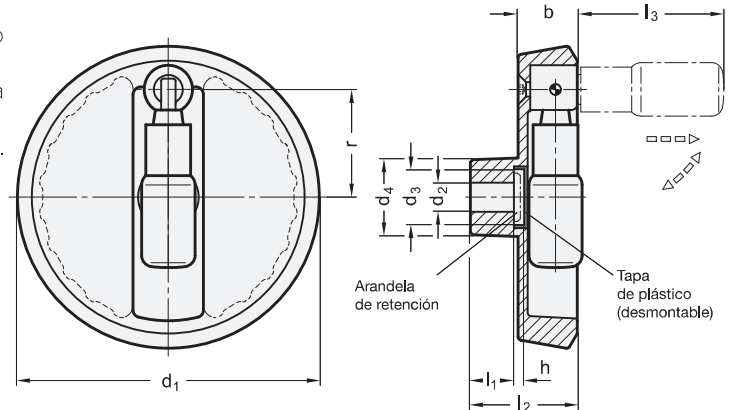
La empuñadura en estos volantes de disco se bloquea en un agujero cónico en la posición de funcionamiento.

Para realizar el movimiento inverso, primero se debe tirar hacia afuera del cono en dirección axial.

Un resorte de presión bloquea la empuñadura en ambas posiciones. Cuando se gira hacia afuera, encaja automáticamente.

* Completar con el código de color del volante (SW o SR)

SW RAL9005 **SR** RAL9006



GN 923.3

Descripción	d1	d2 H7	d3	d4	b	h	l1	l2 ≈	l3 ≈	r	Ø Empuñadura	Arandela avellanada recomendada	⚖
GN 923.3-100-B10-R-*	100	10	18	28	20	4	17	39	56,5	35	18	GN 184-16	252
GN 923.3-100-K10-R-*	100	10	18	28	20	4	17	39	56,5	35	18	GN 184-16	240
GN 923.3-100-B12-R-*	100	12	18	28	20	4	17	39	56,5	35	18	GN 184-16	260
GN 923.3-100-K12-R-*	100	12	18	28	20	4	17	39	56,5	35	18	GN 184-16	260
GN 923.3-125-B12-R-*	125	12	23	31	24,5	4	18	45	60,5	44,5	22	GN 184-22	460
GN 923.3-125-K12-R-*	125	12	23	31	24,5	4	18	45	60,5	44,5	22	GN 184-22	460
GN 923.3-125-B14-R-*	125	14	23	31	24,5	4	18	45	60,5	44,5	22	GN 184-22	440
GN 923.3-125-K14-R-*	125	14	23	31	24,5	4	18	45	60,5	44,5	22	GN 184-22	440
GN 923.3-140-B14-R-*	140	14	23	36	26	4	19	47	75,5	52	24	GN 184-22	590
GN 923.3-140-K14-R-*	140	14	23	36	26	4	19	47	75,5	52	24	GN 184-22	590
GN 923.3-140-B16-R-*	140	16	23	36	26	4	19	47	75,5	52	24	GN 184-22	550
GN 923.3-140-K16-R-*	140	16	23	36	26	4	19	47	75,5	52	24	GN 184-22	540
GN 923.3-160-B14-R-*	160	14	23	36	26	4	20	48	75,5	61	24	GN 184-22	740
GN 923.3-160-K14-R-*	160	14	23	36	26	4	20	48	75,5	61	24	GN 184-22	740
GN 923.3-160-B16-R-*	160	16	23	36	26	4	20	48	75,5	61	24	GN 184-22	730
GN 923.3-160-K16-R-*	160	16	23	36	26	4	20	48	75,5	61	24	GN 184-22	730
GN 923.3-200-B18-R-*	200	18	23	42	27	4	24	53	85,5	80,5	25	GN 184-22	1100
GN 923.3-200-K18-R-*	200	18	23	42	27	4	24	53	85,5	80,5	25	GN 184-22	1100
GN 923.3-200-B20-R-*	200	20	23	42	27	4	24	53	85,5	80,5	25	GN 184-22	921
GN 923.3-200-K20-R-*	200	20	23	42	27	4	24	53	85,5	80,5	25	GN 184-22	915

Volantes con empuñadura abatible

Aluminio, empuñadura abatible

ESPECIFICACIÓN

Tipo

- Tipo **R**: con empuñadura abatible

Códigos de agujero

- Versión **B**: sin chavetero
- Versión **K**: con chavetero

Fundición de aluminio.

- Núcleo mecanizado
- Corona torneada
- Revestido de plástico

negro, RAL 9005, acabado texturizado **SW**

plateado, RAL 9006, acabado texturizado mate **SR**

Corona concéntrica y perpendicular al agujero < 0,4

Empuñaduras abatibles de seguridad GN 798.7 (ver página 587)

Plástico, Tecnopolímero

negro, mate

Mecanismo retráctil

Acero, ennegrecido

INFORMACIÓN

Los volantes de disco GN 923.7 se caracterizan por su diseño moderno.

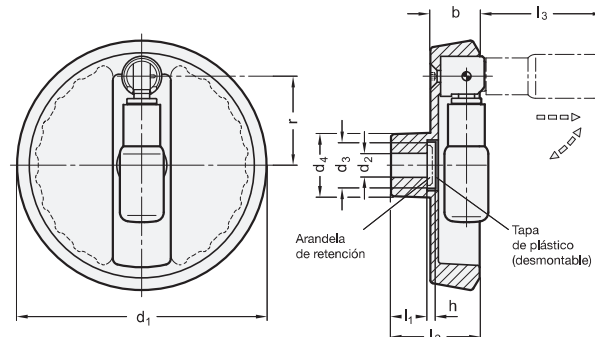
Estos volantes son adecuados para aplicaciones en las que el mango debe permanecer escondido cuando la maquina este en funcionamiento.

Para colocar la empuñadura en esta posición, primero se la debe girar 90° hacia un muelle de torsión y luego se la empuja contra el muelle hasta alcanzar la posición de bloqueo. Si se sigue empujando la empuñadura hacia delante, el volante se podrá girar fácilmente.

Al soltar la empuñadura los resortes la devuelven a la posición abatida.

* Completar con el código de color del volante (SW o SR)

SW RAL9005 **SR** RAL9006



GN 923.7

Descripción	d1	d2 H7	d3	d4	b	h	l1	l2 ≈	l3 ≈	r	Ø Empuñadura	Arandela avellanada recomendada	⚖
GN 923.7-125-B12-R-*	125	12	23	31	24.5	4	18	45	62.5	44.5	22	GN 184-22	460
GN 923.7-125-K12-R-*	125	12	23	31	24.5	4	18	45	62.5	44.5	22	GN 184-22	440
GN 923.7-125-B14-R-*	125	14	23	31	24.5	4	18	45	62.5	44.5	22	GN 184-22	420
GN 923.7-125-K14-R-*	125	14	23	31	24.5	4	18	45	62.5	44.5	22	GN 184-22	420
GN 923.7-140-B14-R-*	140	14	23	36	26	4	19	47	77.5	52	24	GN 184-22	589
GN 923.7-140-K14-R-*	140	14	23	36	26	4	19	47	77.5	52	24	GN 184-22	589
GN 923.7-140-B16-R-*	140	16	23	36	26	4	19	47	77.5	52	24	GN 184-22	580
GN 923.7-140-K16-R-*	140	16	23	36	26	4	19	47	77.5	52	24	GN 184-22	580
GN 923.7-160-B14-R-*	160	14	23	36	26	4	20	48	77.5	61	24	GN 184-22	750
GN 923.7-160-K14-R-*	160	14	23	36	26	4	20	48	77.5	61	24	GN 184-22	730
GN 923.7-160-B16-R-*	160	16	23	36	26	4	20	48	77.5	61	24	GN 184-22	700
GN 923.7-160-K16-R-*	160	16	23	36	26	4	20	48	77.5	61	24	GN 184-22	580
GN 923.7-200-B18-R-*	200	18	23	42	27	4	24	53	87.5	80.5	25	GN 184-22	1070
GN 923.7-200-K18-R-*	200	18	23	42	27	4	24	53	87.5	80.5	25	GN 184-22	1050
GN 923.7-200-B20-R-*	200	20	23	42	27	4	24	53	87.5	80.5	25	GN 184-22	1140
GN 923.7-200-K20-R-*	200	20	23	42	27	4	24	53	87.5	80.5	25	GN 184-22	1080

