

Volante de disco Ø 80

para actuadores lineales de Ø 18

ESPECIFICACIÓN

Tipo

- Tipo **R**: con empuñadura giratoria

Código de agujero

- Modelo **K**: con chavetero

Fundición de aluminio

Núcleo mecanizado

Corona torneada

Revestido de plástico

RAL 9005, acabado texturado **SW**

Desviación de tolerancias concéntrica y axial de la corona < 0,4

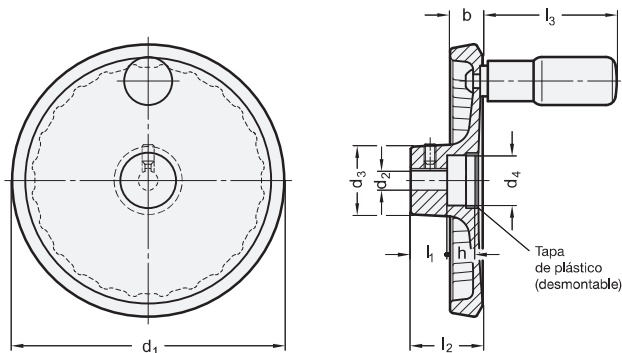
Empuñaduras giratorias GN 798.2 (ver página 578)

Plástico, Tecnopolímero

Negro, mate

INFORMACIÓN

- Actuadores lineales GN 291 (ver página 1912)



Volante de disco Ø 100

para actuadores lineales Ø 30

ESPECIFICACIÓN

Tipo

- Tipo **R**: con empuñadura giratoria

Código de agujero

- Modelo **K**: con chavetero

Fundición de aluminio

Núcleo mecanizado

Corona torneada

Revestido de plástico

RAL 9005, acabado texturado **SW**

Desviación de tolerancias concéntrica y axial de la corona < 0,4

Empuñaduras giratorias GN 798.2 (ver página 578)

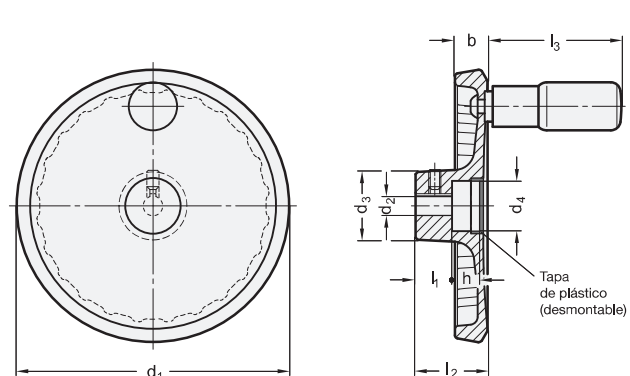
Plástico, Tecnopolímero

Negro, mate

INFORMACIÓN

- Actuadores lineales GN 291 (ver página 1912)

- Actuadores lineales GN 291.1 (ver página 1930)



GN 923.18

Descripción	d1	d2	d3	d4	b	h	l1	l2	l3	Ø Empuñadura GN 798	⚖
GN 923.18-80-K6-R	80	6	26	17	13	7	16	26	43.5	16	150

GN 923.30

Descripción	d1	d2	d3	d4	b	h	l1	l2	l3	Ø Empuñadura GN 798	⚖
GN 923.30-100-K8-R	100	8	28	22	14	9.5	17	30	58	18	200



Volante de disco Ø 100

para actuadores lineales Ø 40

ESPECIFICACIÓN

Tipo

- Tipo **R**: con empuñadura giratoria

Código de agujero

- Modelo **K**: con chavetero

Fundición de aluminio

Núcleo mecanizado

Corona torneada

Revestido de plástico

RAL 9005, acabado texturado **SW**

Desviación de tolerancias concéntrica y axial de la corona < 0,4

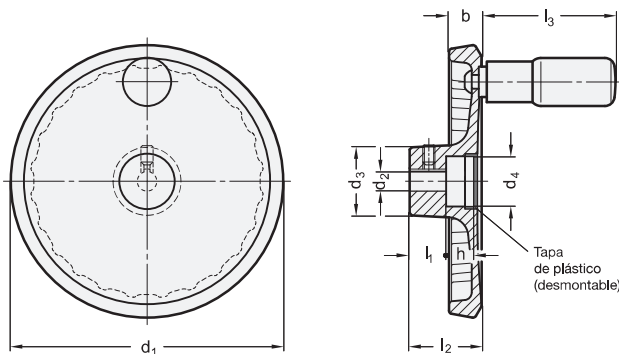
Empuñaduras giratorias GN 798.2 (ver página 578)

Plástico, Tecnopolímero

Negro, mate

INFORMACIÓN

- Actuadores lineales GN 291 (ver página 1912)
- Actuadores lineales GN 291.1 (ver página 1930)



Volante de banda diametral Ø 125

para actuadores lineales Ø 40

ESPECIFICACIÓN

Tipo

- Tipo **R**: con empuñadura giratoria

Código de agujero

- Modelo **K**: con chavetero

Fundición de aluminio

Núcleo mecanizado

Corona torneada

Revestido de plástico

RAL 9005, acabado texturado **SW**

Desviación de tolerancias concéntrica y axial de la corona < 0,4

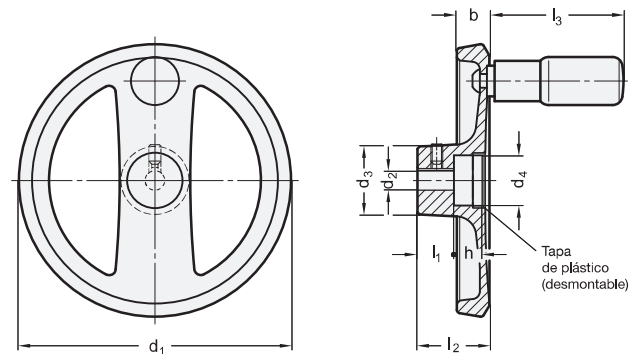
Empuñaduras giratorias GN 798.2 (ver página 578)

Plástico, Tecnopolímero

Negro, mate

INFORMACIÓN

- Actuadores lineales GN 291 (ver página 1912)
- Actuadores lineales GN 291.1 (ver página 1930)



GN 923.40

Descripción	d1	d2	d3	d4	b	h	l1	l2	l3	Ø Em- puña- dura GN 798	⚖
GN 923.40-100-K12-R	100	12	28	22	14	9.5	17	30	61.5	18	180

GN 924.40

Descripción	d1	d2	d3	d4	b	h	l1	l2	l3	Ø Em- puña- dura GN 798	⚖
GN 924.40-125-K12-R	125	12	31	23	15	11	18	33.5	61.5	22	340

Volante de banda diametral Ø 140

para actuadores lineales de Ø 50

ESPECIFICACIÓN

Tipo

- Tipo **R**: con empuñadura giratoria

Código de agujero

- Modelo **K**: con chavetero

Fundición de aluminio

Núcleo mecanizado

Corona torneada

Revestido de plástico

RAL 9005, acabado texturado **SW**

Desviación de tolerancias concéntrica y axial de la corona < 0,4

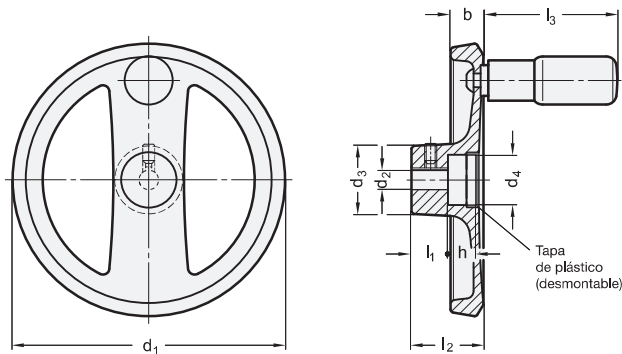
Empuñaduras giratorias GN 798.2 (ver página 578)

Plástico, Tecnopolímero

Negro, mate

INFORMACIÓN

- Actuadores lineales GN 291 (ver página 1912)
- Actuadores lineales GN 291.1 (ver página 1930)



Volante de banda diametral Ø 160

para actuadores lineales de Ø 60

ESPECIFICACIÓN

Tipo

- Tipo **R**: con empuñadura giratoria

Código de agujero

- Modelo **K**: con chavetero

Fundición de aluminio

Núcleo mecanizado

Corona torneada

Revestido de plástico

RAL 9005, acabado texturado **SW**

Desviación de tolerancias concéntrica y axial de la corona < 0,4

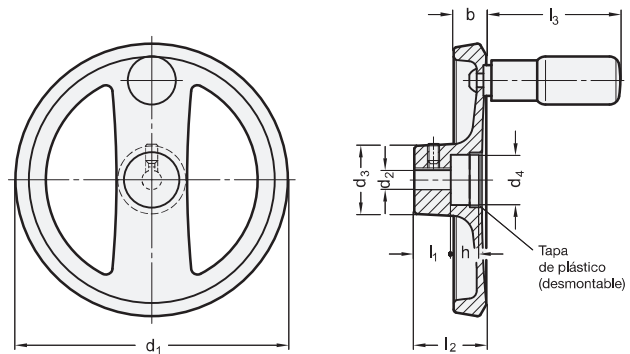
Empuñaduras giratorias GN 798.2 (ver página 578)

Plástico, Tecnopolímero

Negro, mate

INFORMACIÓN

- Actuadores lineales GN 291 (ver página 1912)
- Actuadores lineales GN 291.1 (ver página 1930)



GN 924.50

Descripción	d1	d2	d3	d4	b	h	l1	l2	l3	≈	Ø Em- puña- dura GN 798	⚖
GN924.50-140-K12-R	140	12	36	28	16,5	13	19	36,5	76,5	24	410	

GN 924.60

Descripción	d1	d2	d3	d4	b	h	l1	l2	l3	≈	Ø Em- puña- dura GN 798	⚖
GN924.60-160-K14-R	160	14	36	30	18	14,5	20	39,5	76,5	24	587	

