

## Kits de sujeción

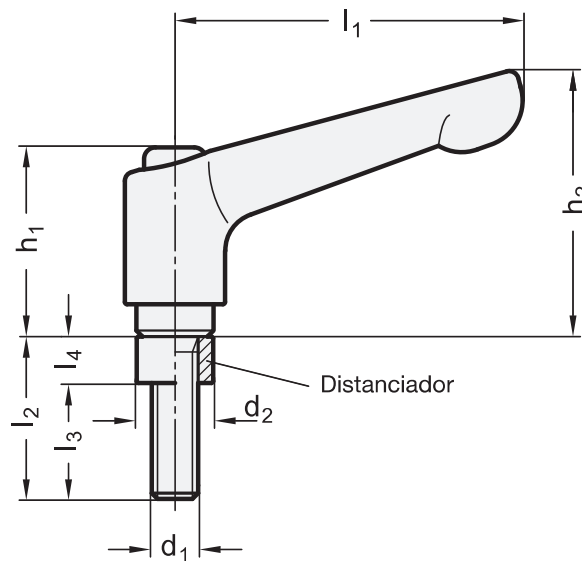
ajustable, para conectores

### ESPECIFICACIÓN

Empuñadura  
Zamac  
Revestido de plástico  
color plateado, RAL 9006, acabado texturado  
Espárrago roscado /casquillo distanciador  
Acero inoxidable AISI 303

### INFORMACIÓN

Los kits de sujeción GN 911 pueden utilizarse en lugar de los tornillos de cabeza hexagonal DIN 912 de las abrazaderas de conectores. La tabla de dimensiones de las abrazaderas de conectores muestra los kits de sujeción correspondientes para cada rosca de sujeción. El casquillo distanciador está incluido en el suministro.



### GN 911

Descripción	d1	l2	d2	l1	l3	l4	h1	h2	⚖
GN 911-M6-22	M 6	22	9,9	45	19	3	24,5	35	51
GN 911-M6-25	M 6	25	9,9	45	22	3	24,5	35	53
GN 911-M6-32	M 6	32	9,9	45	29	3	24,5	35	51
GN 911-M8-32	M 8	32	12,9	63	27,5	4,5	31	45	103
GN 911-M8-35	M 8	35	12,9	63	30,5	4,5	31	45	100
GN 911-M8-40	M 8	40	12,9	63	35,5	4,5	31	45	107
GN 911-M8-45	M 8	45	12,9	63	40,5	4,5	31	45	109
GN 911-M8-50	M 8	50	12,9	63	45,5	4,5	31	45	111
GN 911-M8-55	M 8	55	12,9	63	50,5	4,5	31	45	90
GN 911-M10-40	M 10	40	16,9	78	34,5	5,5	36	55	174
GN 911-M10-50	M 10	50	16,9	78	44,5	5,5	36	55	179
GN 911-M10-55	M 10	55	16,9	78	49,5	5,5	36	55	160
GN 911-M10-63	M 10	63	16,9	78	57,5	5,5	36	55	16
GN 911-M10-70	M 10	70	16,9	78	64,5	5,5	36	55	188
GN 911-M10-80	M 10	80	16,9	78	74,5	5,5	36	55	197

## Kits de empuñaduras ajustables de acero inoxidable

ajustable, para conectores

### ESPECIFICACIÓN

Empuñadura  
Acero inoxidable fundición  
- AISI CF-8  
- Granallado

Espárrago roscado /casquillo distanciador  
Acero inoxidable AISI 303

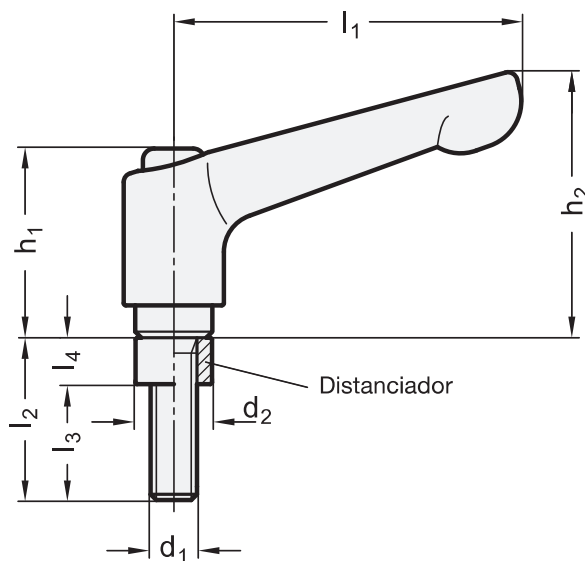
### INFORMACIÓN

El kit de fijación GN 911.3 sustituye a los tornillos Allen DIN 912 de los conectores.

La tabla de dimensiones de las abrazaderas de conectores muestra los kits de sujeción correspondientes para cada rosca de sujeción. El casquillo distanciador está incluido en el suministro.

### DATOS TÉCNICOS

- Características del acero inoxidable (ver página A26)



### GN 911.3

STAINLESS STEEL

Descripción	d1	l2	d2	l1	l3	l4	h1	h2	⚖️
GN 911.3-M6-22	M 6	22	9,9	45	19	3	24,5	35	50

