

## Tuercas mariposa de acero inoxidable

### ESPECIFICACIÓN

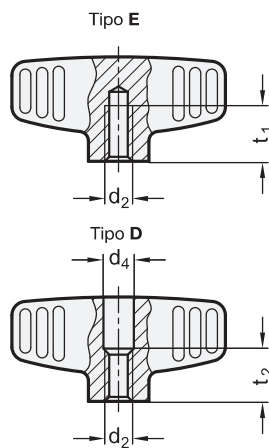
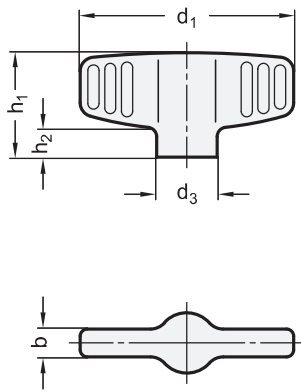
#### Tipos

- Tipo **E**: con agujero ciego roscado
- Tipo **D**: con agujero pasante roscado

Acero inoxidable AISI CF-8 (fundición)  
granallado mate **MT**

### DATOS TÉCNICOS

- Características del acero inoxidable (ver página A26)



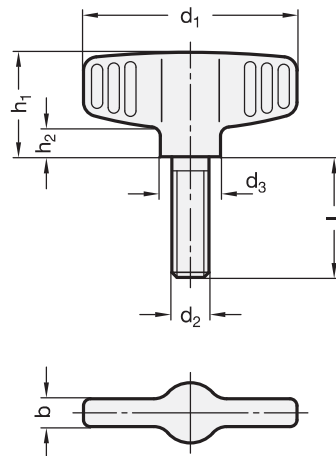
## Mariposas de acero inoxidable

### ESPECIFICACIÓN

Acero inoxidable AISI CF-8 (fundición)  
granallado mate **MT**

### DATOS TÉCNICOS

- Características del acero inoxidable (ver página A26)



### GN 834

**STAINLESS STEEL**

Descripción	d1	d2	d3	d4	b	h1	h2	t1 mín.	t2	⚖️
GN 834-46-M6-D-MT	46	M 6	13	6,5	6	22,5	6	-	10	38
GN 834-46-M8-D-MT	46	M 8	13	8,5	6	22,5	6	-	13	39
GN 834-58-M8-D-MT	58	M 8	16	8,5	7	26,5	7	-	13	65
GN 834-58-M10-D-MT	58	M 10	16	10,5	7	26,5	7	-	16	55
GN 834-46-M6-E-MT	46	M 6	13	-	6	22,5	6	12	-	41
GN 834-46-M8-E-MT	46	M 8	13	-	6	22,5	6	15	-	39
GN 834-58-M8-E-MT	58	M 8	16	-	7	26,5	7	15	-	73
GN 834-58-M10-E-MT	58	M 10	16	-	7	26,5	7	18	-	60

### GN 835

**STAINLESS STEEL**

Descripción	d1	d2	l	d3	b	h1	h2	⚖️
GN 835-46-M6-16-MT	46	M 6	16	13	6	22,5	6	40
GN 835-46-M6-20-MT	46	M 6	20	13	6	22,5	6	41
GN 835-46-M6-25-MT	46	M 6	25	13	6	22,5	6	42
GN 835-46-M8-16-MT	46	M 8	16	13	6	22,5	6	49
GN 835-46-M8-20-MT	46	M 8	20	13	6	22,5	6	50
GN 835-46-M8-25-MT	46	M 8	25	13	6	22,5	6	52
GN 835-58-M8-20-MT	58	M 8	20	16	7	26,5	7	75
GN 835-58-M8-25-MT	58	M 8	25	16	7	26,5	7	76
GN 835-58-M8-30-MT	58	M 8	30	16	7	26,5	7	77
GN 835-58-M10-20-MT	58	M 10	20	16	7	26,5	7	80
GN 835-58-M10-25-MT	58	M 10	25	16	7	26,5	7	81
GN 835-58-M10-30-MT	58	M 10	30	16	7	26,5	7	82

