

## Asas planas en "U" para gabinetes

Aluminio

### ESPECIFICACIÓN

#### Tipos

- Tipo **A**: Montaje desde la parte posterior (agujero ciego roscado)
- Tipo **B**: Montaje desde el lado del operador

Aluminio

Revestido de plástico

Negro, RAL 9005, acabado texturizado **SW**

Natural, pulido **BL**

Base del asa

Plástico

Tecnopolímero (poliamida PA)

Negro, mate



### INFORMACIÓN

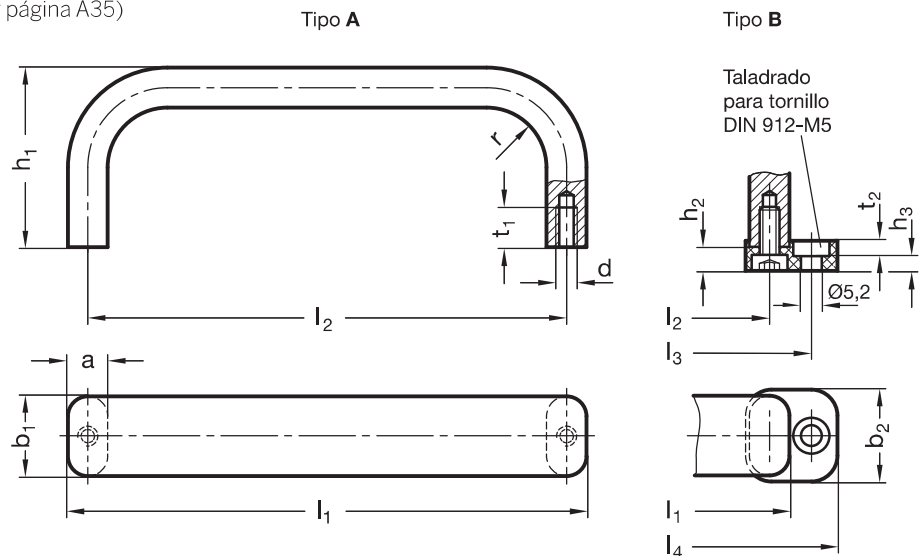
Las asas GN 668 para gabinetes se fabrican a partir de extrusiones de aluminio.

Pueden montarse desde la parte posterior (modelo A) o por medio de la base del asa desde el lado del operador (modelo B).

El proceso de fabricación (flexión) permite producir **longitudes especiales** en cantidades relativamente pequeñas.

### DATOS TÉCNICOS

- Información de capacidad de carga (ver página A35)



\* Completar con el código de color del asa en "U" (SW o BL)

**SW**      **BL**  
RAL9005      natural

### GN 668

Descripción	b1	l1 ±0.25	a	b2	d	h1	h2	h3	l2	l3	l4	r	t1 mín.	t2	⚖
GN 668-20-130-A-*	20	130	10	-	M 5	45	-	-	120	-	-	15	10	-	89
GN 668-20-170-A-*	20	170	10	-	M 5	45	-	-	160	-	-	15	10	-	111
GN 668-20-190-A-*	20	190	10	-	M 5	45	-	-	180	-	-	15	10	-	120
GN 668-20-210-A-*	20	210	10	-	M 5	45	-	-	200	-	-	15	10	-	125
GN 668-30-262-A-*	30	262	12	-	M 6	50	-	-	250	-	-	15	12	-	289
GN 668-30-312-A-*	30	312	12	-	M 6	50	-	-	300	-	-	15	12	-	334
GN 668-30-362-A-*	30	362	12	-	M 6	50	-	-	350	-	-	15	12	-	380
GN 668-30-412-A-*	30	412	12	-	M 6	50	-	-	400	-	-	15	12	-	425
GN 668-20-130-B-*	20	130	10	23	M 5	45	6.5	2	120	141	153	15	-	5.5	100
GN 668-20-170-B-*	20	170	10	23	M 5	45	6.5	2	160	181	193	15	-	5.5	120
GN 668-20-190-B-*	20	190	10	23	M 5	45	6.5	2	180	201	213	15	-	5.5	130
GN 668-20-210-B-*	20	210	10	23	M 5	45	6.5	2	200	221	233	15	-	5.5	136