

Asas tubulares de acero inoxidable

Montaje posterior

ESPECIFICACIÓN

Tipos

- Tipo **K**: con tapón de plástico
- Tipo **E**: con tapón de acero inoxidable

Tubo Ø 30 x 1,5

Acero inoxidable AISI 304
acabado brillante, mate, rectificado

Soportes de asa

Acero inoxidable AISI 304
acabado brillante, mate, rectificado

Tornillo de fijación DIN 914-M5

Acero inoxidable AISI 304

Tapones

- Tipo K: Plástico (poliamida PA), negro mate
- Tipo E: Acero inoxidable AISI 304

INFORMACIÓN

El modelo E de las asas tubulares de acero inoxidable GN 666.5 están completamente hechas de acero inoxidable A2.

BAJO PEDIDO

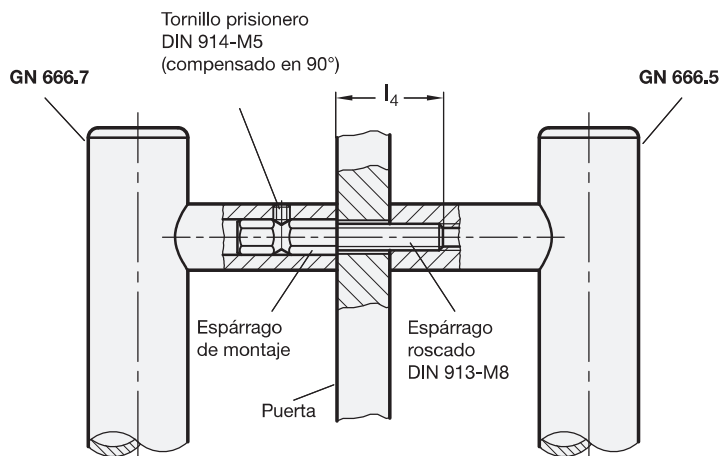
- Longitudes especiales

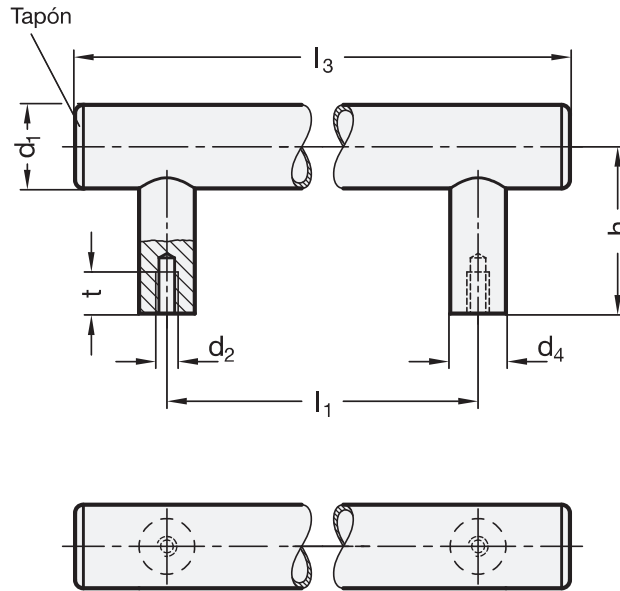
DATOS TÉCNICOS

- Características del acero inoxidable (ver página A26)

EJEMPLO DE APLICACIÓN

Las asas tubulares GN 666.5 permiten montar un par de asas en posición opuesta. Este método puede usarse en puertas (doble asa). Para ello, por lo general, es necesario modificar la longitud de la rosca l_4 . El pasador roscado DIN 913-M8x25-A2 (incluido) del espárrago de montaje también debe sustituirse por un perno roscado más largo. Existen asas con longitud de rosca l_4 modificada disponibles bajo pedido.





GN 666.5

STAINLESS STEEL

Descripción	d1	d2	l1 ±0,5	d4	h	l3	l4	t mín.	△
GN 666.5-30-M6-200-E	30	M 6	200	20	60	265	15	15	600
GN 666.5-30-M6-250-E	30	M 6	250	20	60	315	15	15	616
GN 666.5-30-M6-300-E	30	M 6	300	20	60	365	15	15	688
GN 666.5-30-M6-400-E	30	M 6	400	20	60	465	15	15	772
GN 666.5-30-M6-500-E	30	M 6	500	20	60	565	15	15	885
GN 666.5-30-M6-600-E	30	M 6	600	20	60	665	15	15	968
GN 666.5-30-M8-200-E	30	M 8	200	20	60	265	15	15	585
GN 666.5-30-M8-250-E	30	M 8	250	20	60	315	15	15	620
GN 666.5-30-M8-300-E	30	M 8	300	20	60	365	15	15	655
GN 666.5-30-M8-400-E	30	M 8	400	20	60	465	15	15	725
GN 666.5-30-M8-500-E	30	M 8	500	20	60	565	15	15	800
GN 666.5-30-M8-600-E	30	M 8	600	20	60	665	15	15	880
GN 666.5-30-M6-200-K	30	M 6	200	20	60	265	15	15	490
GN 666.5-30-M6-250-K	30	M 6	250	20	60	315	15	15	540
GN 666.5-30-M6-300-K	30	M 6	300	20	60	365	15	15	589
GN 666.5-30-M6-400-K	30	M 6	400	20	60	465	15	15	707
GN 666.5-30-M6-500-K	30	M 6	500	20	60	565	15	15	800
GN 666.5-30-M6-600-K	30	M 6	600	20	60	665	15	15	880
GN 666.5-30-M8-200-K	30	M 8	200	20	60	265	15	15	500
GN 666.5-30-M8-250-K	30	M 8	250	20	60	315	15	15	580
GN 666.5-30-M8-300-K	30	M 8	300	20	60	365	15	15	640
GN 666.5-30-M8-400-K	30	M 8	400	20	60	465	15	15	720
GN 666.5-30-M8-500-K	30	M 8	500	20	60	565	15	15	800
GN 666.5-30-M8-600-K	30	M 8	600	20	60	665	15	15	880



Asas 4

Asas tubulares de acero inoxidable

Montaje desde el lado del operador

ESPECIFICACIÓN

Tipos

- Tipo **K**: con tapón de plástico
- Tipo **E**: con tapón de acero inoxidable

Tubo Ø 30 x 1,5

Acero inoxidable AISI 304
acabado brillante, mate, rectificado

Soportes de asa

Acero inoxidable AISI 304
acabado brillante, mate, rectificado

Espárrago de montaje

con pasador roscado DIN 913-M8

Acero inoxidable AISI 304

Tornillo de fijación DIN 914-M5

Acero inoxidable AISI 304

Tapones

- Tipo K: Plástico (poliamida PA), negro mate
- Tipo E: Acero inoxidable AISI 304

INFORMACIÓN

Para montar las asas tubulares GN 666.7 de acero inoxidable (montaje desde la parte posterior), primero se atornilla el espárrago desde el lado de la máquina con el espárrago roscado DIN 913-M8x25 (incluido) y, a continuación, se empuja el asa y se fija con el tornillo de fijación DIN 914-M5.

El modelo E de las asas tubulares de acero inoxidable GN 666.7 están completamente hechas de acero inoxidable A2.

BAJO PEDIDO

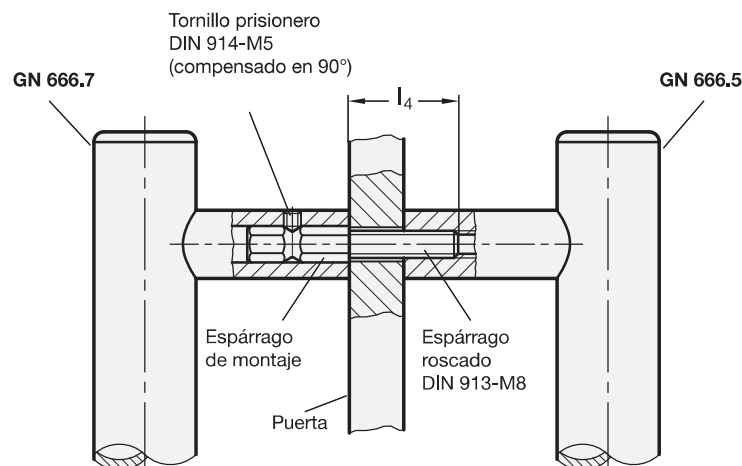
- Longitudes especiales

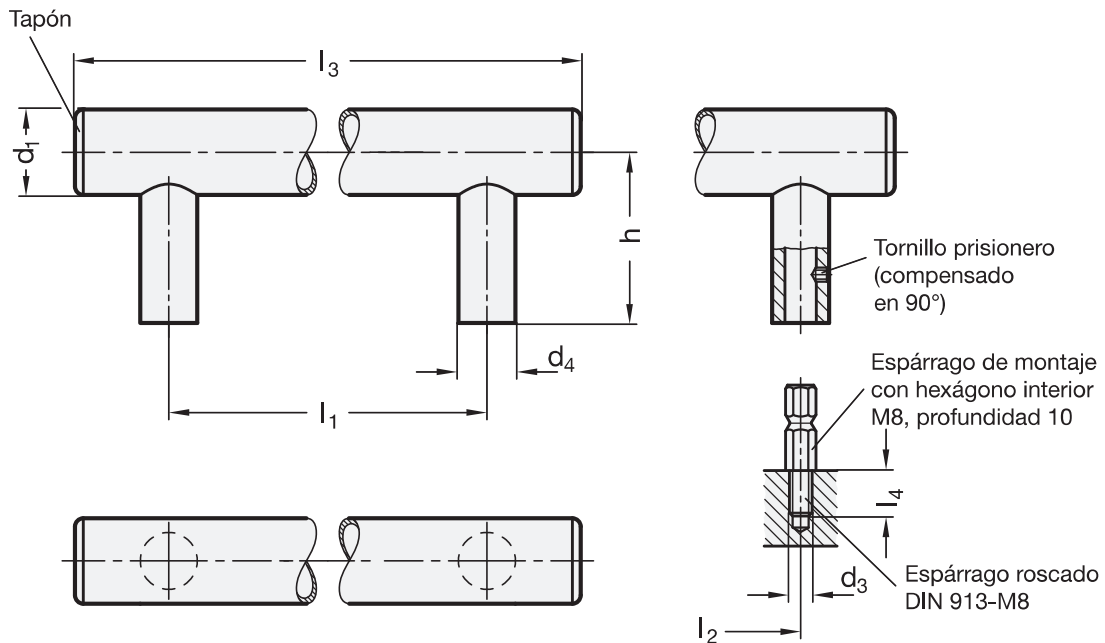
DATOS TÉCNICOS

- Características del acero inoxidable (ver página A26)

EJEMPLO DE APLICACIÓN

Las asas tubulares GN 666.7 permiten montar un par de asas en posición opuesta. Este método puede usarse en puertas (doble asa). Para ello, por lo general, es necesario modificar la longitud de la rosca l_4 . El pasador roscado DIN 913-M8x25-A2 (incluido) del espárrago de montaje también debe sustituirse por un perno roscado más largo. Existen asas con longitud de rosca l_4 modificada disponibles bajo pedido.





GN 666.7

STAINLESS STEEL

Descripción	d1	d3	l1 ±0,5	l2 ±0,3	d4	h	l3	l4	⚖
GN 666.7-30-M8-200-E	30	M 8	200	200	20	60	265	15	581
GN 666.7-30-M8-250-E	30	M 8	250	250	20	60	315	15	640
GN 666.7-30-M8-300-E	30	M 8	300	300	20	60	365	15	700
GN 666.7-30-M8-400-E	30	M 8	400	400	20	60	465	15	796
GN 666.7-30-M8-500-E	30	M 8	500	500	20	60	565	15	900
GN 666.7-30-M8-600-E	30	M 8	600	600	20	60	665	15	990
GN 666.7-30-M8-200-K	30	M 8	200	200	20	60	265	15	520
GN 666.7-30-M8-250-K	30	M 8	250	250	20	60	315	15	550
GN 666.7-30-M8-300-K	30	M 8	300	300	20	60	365	15	580
GN 666.7-30-M8-400-K	30	M 8	400	400	20	60	465	15	740
GN 666.7-30-M8-500-K	30	M 8	500	500	20	60	565	15	800
GN 666.7-30-M8-600-K	30	M 8	600	600	20	60	665	15	860

