

Manillas graduables

PRESIONAR para desengranar

ESPECIFICACIÓN

Tipos

- Tipo **M**: Palanca recta
- Tipo **N**: Palanca en ángulo

Acero

Pavonado

Resistencia a la tracción clase 5,8

Pomos de bola DIN 319 (ver página 538)

Plástico, duroplástico
negro, acabado brillante

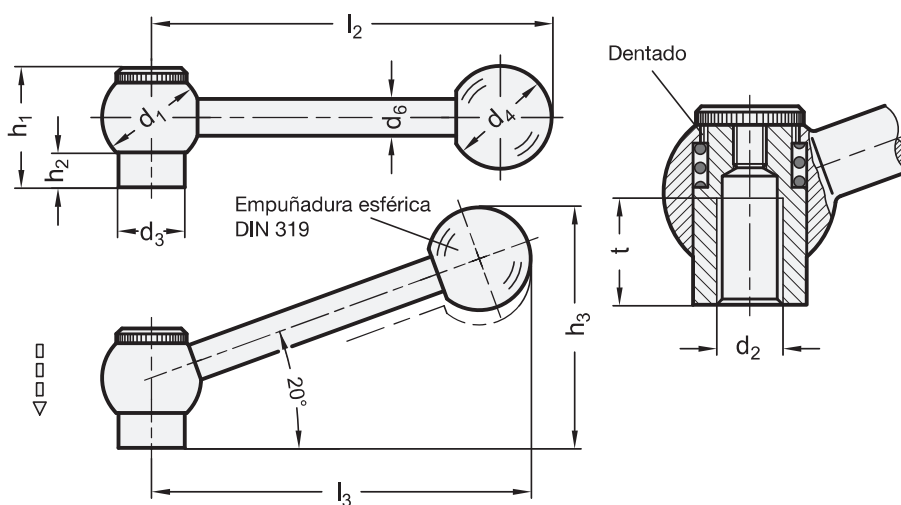


INFORMACIÓN

Se ha probado que las palancas de fijación GN 6337.3 son especialmente indicadas cuando es necesario utilizarlas en una posición determinada o el ángulo de maniobra resulta limitado por razones de espacio. El inserto está conectado a la palanca por medio del dentado en el agujero de la bola que se puede desengranar.

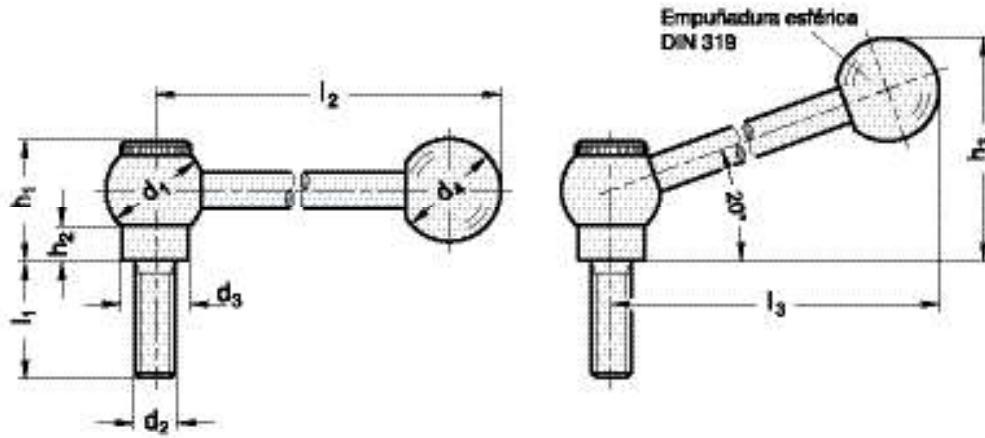
Al tirar de la palanca se desengranan los dientes y la palanca se puede girar hacia la posición de fijación deseada. El acople se logra liberando la palanca.

Si no fuera posible realizar un giro de 360°, el inserto se puede atornillar ligeramente (después de desengranar la palanca) por medio de una ranura en el tornillo moleteado.



GN 6337.3-con inserto de seguridad roscado

Descripción	d1	d2	d3	d4	d6	h1	h2	h3 ≈	l2	l3 ≈	t mín.	⚖
GN 6337.3-20-M6-M	20	M 6	13,5	20	8,5	25	8	-	74	-	12	61
GN 6337.3-20-M8-M	20	M 8	13,5	20	8,5	25	8	-	74	-	12	58
GN 6337.3-25-M8-M	25	M 8	16	25	11	29	8	-	93	-	15	114
GN 6337.3-25-M10-M	25	M 10	16	25	11	29	8	-	93	-	15	111
GN 6337.3-28-M10-M	28	M 10	19	30	13	33,5	10,5	-	116	-	18	189
GN 6337.3-28-M12-M	28	M 12	19	30	13	33,5	10,5	-	116	-	18	183
GN 6337.3-20-M6-N	20	M 6	13,5	20	8,5	25	8	46	-	70	12	61
GN 6337.3-20-M8-N	20	M 8	13,5	20	8,5	25	8	46	-	70	12	58
GN 6337.3-25-M8-N	25	M 8	16	25	11	29	8	58	-	87	15	114
GN 6337.3-25-M10-N	25	M 10	16	25	11	29	8	58	-	87	15	111
GN 6337.3-28-M10-N	28	M 10	19	30	13	33,5	10,5	70,5	-	109	18	189
GN 6337.3-28-M12-N	28	M 12	19	30	13	33,5	10,5	70,5	-	109	18	170



GN 6337.3-con espárrago roscado

Descripción	d1	d2	l1	d3	d4	h1	h2	h3 ≈	l2	l3 ≈	⚖
GN 6337.3-20-M8-20-M	20	M 8	20	13.5	20	25	8	-	74	-	69
GN 6337.3-20-M8-25-M	20	M 8	25	13.5	20	25	8	-	74	-	70
GN 6337.3-20-M8-32-M	20	M 8	32	13.5	20	25	8	-	74	-	73
GN 6337.3-20-M8-40-M	20	M 8	40	13.5	20	25	8	-	74	-	75
GN 6337.3-20-M8-50-M	20	M 8	50	13.5	20	25	8	-	74	-	78
GN 6337.3-20-M8-63-M	20	M 8	63	13.5	20	25	8	-	74	-	82
GN 6337.3-25-M10-20-M	25	M 10	20	16	25	29	8	-	93	-	129
GN 6337.3-25-M10-25-M	25	M 10	25	16	25	29	8	-	93	-	132
GN 6337.3-25-M10-32-M	25	M 10	32	16	25	29	8	-	93	-	136
GN 6337.3-25-M10-40-M	25	M 10	40	16	25	29	8	-	93	-	138
GN 6337.3-25-M10-50-M	25	M 10	50	16	25	29	8	-	93	-	144
GN 6337.3-25-M10-63-M	25	M 10	63	16	25	29	8	-	93	-	151
GN 6337.3-28-M12-25-M	28	M 12	25	19	30	33.5	10.5	-	116	-	217
GN 6337.3-28-M12-32-M	28	M 12	32	19	30	33.5	10.5	-	116	-	222
GN 6337.3-28-M12-40-M	28	M 12	40	19	30	33.5	10.5	-	116	-	228
GN 6337.3-28-M12-50-M	28	M 12	50	19	30	33.5	10.5	-	116	-	235
GN 6337.3-28-M12-63-M	28	M 12	63	19	30	33.5	10.5	-	116	-	243
GN 6337.3-28-M12-80-M	28	M 12	80	19	30	33.5	10.5	-	116	-	255
GN 6337.3-20-M8-20-N	20	M 8	20	13.5	20	25	8	46	-	70	69
GN 6337.3-20-M8-25-N	20	M 8	25	13.5	20	25	8	46	-	70	70
GN 6337.3-20-M8-32-N	20	M 8	32	13.5	20	25	8	46	-	70	73
GN 6337.3-20-M8-40-N	20	M 8	40	13.5	20	25	8	46	-	70	75
GN 6337.3-20-M8-50-N	20	M 8	50	13.5	20	25	8	46	-	70	78
GN 6337.3-20-M8-63-N	20	M 8	63	13.5	20	25	8	46	-	70	82
GN 6337.3-25-M10-20-N	25	M 10	20	16	25	29	8	58	-	87	129
GN 6337.3-25-M10-25-N	25	M 10	25	16	25	29	8	58	-	87	132
GN 6337.3-25-M10-32-N	25	M 10	32	16	25	29	8	58	-	87	136
GN 6337.3-25-M10-40-N	25	M 10	40	16	25	29	8	58	-	87	138
GN 6337.3-25-M10-50-N	25	M 10	50	16	25	29	8	58	-	87	144
GN 6337.3-25-M10-63-N	25	M 10	63	16	25	29	8	58	-	87	151
GN 6337.3-28-M12-25-N	28	M 12	25	19	30	33.5	10.5	70.5	-	109	217
GN 6337.3-28-M12-32-N	28	M 12	32	19	30	33.5	10.5	70.5	-	109	222
GN 6337.3-28-M12-40-N	28	M 12	40	19	30	33.5	10.5	70.5	-	109	228
GN 6337.3-28-M12-50-N	28	M 12	50	19	30	33.5	10.5	70.5	-	109	235
GN 6337.3-28-M12-63-N	28	M 12	63	19	30	33.5	10.5	70.5	-	109	243
GN 6337.3-28-M12-80-N	28	M 12	80	19	30	33.5	10.5	70.5	-	109	255



3
Palancas de bloqueo