

Posicionadores de muelle

Acero / Acero inoxidable sin posición de bloqueo

ESPECIFICACIÓN

Tipos

- Tipo **A**: con mando de plástico, sin contratuerca
- Tipo **AK**: con pomo de plástico, con contratuerca
- Tipo **AN**: con pomo de acero inoxidable, sin contratuerca
- Tipo **AKN**: con pomo de acero inoxidable, con contratuerca
- Tipo **G**: con vástago roscado, sin contratuerca
- Tipo **GK**: con vástago roscado, con contratuerca

Acero

- Pavonado
- Posicionador endurecido

Acero inoxidable AISI 303 **NI**

Posicionador niquelado químicamente

Tipo de pomo A / AK

- Plástico (poliamida PA)
- Negro, mate
- no desmontable

Tipo de pomo AN / AKN

- Inserto roscado en acero inoxidable AISI 303.
- Negro, mate



INFORMACIÓN

Los posicionadores de muelle GN 617 del Tipo G o GK se han diseñado para aplicaciones en las que el posicionador no se acciona mediante el pomo estándar.

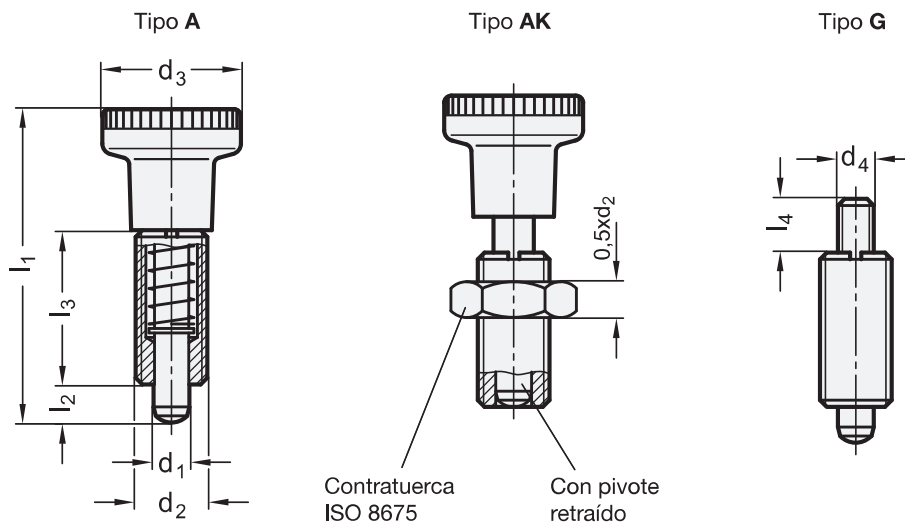
Los posicionadores de muelle están diseñados de modo tal que en su posición final (muelle bloqueado) también puedan absorber esfuerzos axiales. Para aplicaciones en las que estos esfuerzos sean sustancialmente superiores a la fuerza de tracción aplicada por el operador (tipo G), GN 817 (ver página 754) se recomienda utilizar los posicionadores de muelle.

Hay disponible un destornillador especial GN 613.1. El extremo superior del cuerpo dispone de dos ranuras que quedan accesibles con el pomo en la posición retraída.

- Gama de posicionadores de muelle (ver página 738)

DATOS TÉCNICOS

- Tolerancias fundamentales ISO (ver página A21)
- Características del acero inoxidable (ver página A26)
- Características plásticas (ver página A2)





GN 613 (Acero con pomo de plástico)

Descripción	d1 Pasador -0.02/-0.05 Núcleo H7	d2	d3	d4	l1 ≈	l2 mín.	l3	l4	Carga de muelle en N ≈ inicial	Carga de muelle en N ≈ final	Código n.º Destornillador	⚖
GN 613-5-A	5	M 10 x 1	21	-	45	5	22	6	7	17	GN 613.1-5	17
GN 613-6-A	6	M 12 x 1.5	25	-	54.5	6	26	10	9	24	GN 613.1-6	29
GN 613-8-A	8	M 16 x 1.5	31	-	69	8	34	12	11	30	GN 613.1-8	62
GN 613-10-A	10	M 20 x 1.5	31	-	80	10	43	12	19	45	GN 613.1-10	92
GN 613-5-AK	5	M 10 x 1	21	-	45	5	22	6	7	17	GN 613.1-5	20
GN 613-6-AK	6	M 12 x 1.5	25	-	54.5	6	26	10	9	24	GN 613.1-6	34
GN 613-8-AK	8	M 16 x 1.5	31	-	69	8	34	12	11	30	GN 613.1-8	82
GN 613-10-AK	10	M 20 x 1.5	31	-	80	10	43	12	19	45	GN 613.1-10	135
GN 613-5-G	5	M 10 x 1	-	M 5	-	5	22	6	7	17	GN 613.1-5	14
GN 613-6-G	6	M 12 x 1.5	-	M 6	-	6	26	10	9	24	GN 613.1-6	20
GN 613-8-G	8	M 16 x 1.5	-	M 8	-	8	34	12	11	30	GN 613.1-8	40
GN 613-10-G	10	M 20 x 1.5	-	M 8	-	10	43	12	19	45	GN 613.1-10	86
GN 613-5-GK	5	M 10 x 1	-	M 5	-	5	22	6	7	17	GN 613.1-5	21
GN 613-6-GK	6	M 12 x 1.5	-	M 6	-	6	26	10	9	24	GN 613.1-6	27
GN 613-8-GK	8	M 16 x 1.5	-	M 8	-	8	34	12	11	30	GN 613.1-8	64
GN 613-10-GK	10	M 20 x 1.5	-	M 8	-	10	43	12	19	45	GN 613.1-10	121

GN 613-NI (Acero inoxidable con pomo de plástico)

STAINLESS STEEL

Descripción	d1 Pasador -0.02/-0.05 Núcleo H7	d2	d3	d4	l1 ≈	l2 mín.	l3	l4	Carga de muelle en N ≈ inicial	Carga de muelle en N ≈ final	Código n.º Destornillador	⚖
GN 613-5-A-NI	5	M 10 x 1	21	-	45	5	22	6	6	15	GN 613.1-5	15
GN 613-6-A-NI	6	M 12 x 1.5	25	-	54.5	6	26	10	8	21	GN 613.1-6	28
GN 613-8-A-NI	8	M 16 x 1.5	31	-	69	8	34	12	9	26	GN 613.1-8	64
GN 613-10-A-NI	10	M 20 x 1.5	31	-	80	10	43	12	17	40	GN 613.1-10	106
GN 613-5-AK-NI	5	M 10 x 1	21	-	45	5	22	6	6	15	GN 613.1-5	22
GN 613-6-AK-NI	6	M 12 x 1.5	25	-	54.5	6	26	10	8	21	GN 613.1-6	34
GN 613-8-AK-NI	8	M 16 x 1.5	31	-	69	8	34	12	9	26	GN 613.1-8	82
GN 613-10-AK-NI	10	M 20 x 1.5	31	-	80	10	43	12	17	40	GN 613.1-10	140
GN 613-5-G-NI	5	M 10 x 1	-	M 5	-	5	22	6	6	15	GN 613.1-5	11
GN 613-6-G-NI	6	M 12 x 1.5	-	M 6	-	6	26	10	8	21	GN 613.1-6	19
GN 613-8-G-NI	8	M 16 x 1.5	-	M 8	-	8	34	12	9	26	GN 613.1-8	40
GN 613-10-G-NI	10	M 20 x 1.5	-	M 8	-	10	43	12	17	40	GN 613.1-10	88
GN 613-5-GK-NI	5	M 10 x 1	-	M 5	-	5	22	6	6	15	GN 613.1-5	21
GN 613-6-GK-NI	6	M 12 x 1.5	-	M 6	-	6	26	10	8	21	GN 613.1-6	27
GN 613-8-GK-NI	8	M 16 x 1.5	-	M 8	-	8	34	12	9	26	GN 613.1-8	64
GN 613-10-GK-NI	10	M 20 x 1.5	-	M 8	-	10	43	12	17	40	GN 613.1-10	120

GN 613-NI (Pomo de acero inoxidable)

STAINLESS STEEL

Descripción	d1 Pasador -0.02/ -0.05 Núcleo H7	d2	d3	l1 ≈	l2 mín.	l3	Carga de muelle en N ≈ inicial	Carga de muelle en N ≈ final	Código n.º Destornillador	⚖
GN 613-5-AN-NI	5	M 10 x 1	21	45	5	22	6	15	GN 613.1-5	37
GN 613-6-AN-NI	6	M 12 x 1.5	25	54.5	6	26	8	21	GN 613.1-6	61
GN 613-8-AN-NI	8	M 16 x 1.5	31	69	8	34	9	26	GN 613.1-8	123
GN 613-10-AN-NI	10	M 20 x 1.5	31	80	10	43	17	40	GN 613.1-10	171
GN 613-5-ANK-NI	5	M 10 x 1	21	45	5	22	6	15	GN 613.1-5	40
GN 613-6-ANK-NI	6	M 12 x 1.5	25	54.5	6	26	8	21	GN 613.1-6	69
GN 613-8-ANK-NI	8	M 16 x 1.5	31	69	8	34	9	26	GN 613.1-8	140
GN 613-10-ANK-NI	10	M 20 x 1.5	31	80	10	43	17	40	GN 613.1-10	170