

Dispositivos de montaje

Acero / Acero inoxidable, para posicionadores / posicionadores de palanca

ESPECIFICACIÓN

Tipos

- Tipo **A**: orificios de fijación paralelos al posicionador
- Tipo **B**: agujero de fijación vertical al pivote

Modelo en acero

- Pavonado
- Tornillos prisioneros GN 913.3 con tope de latón (ver página 921)

Modelo en Acero inoxidable AISI 303 NI

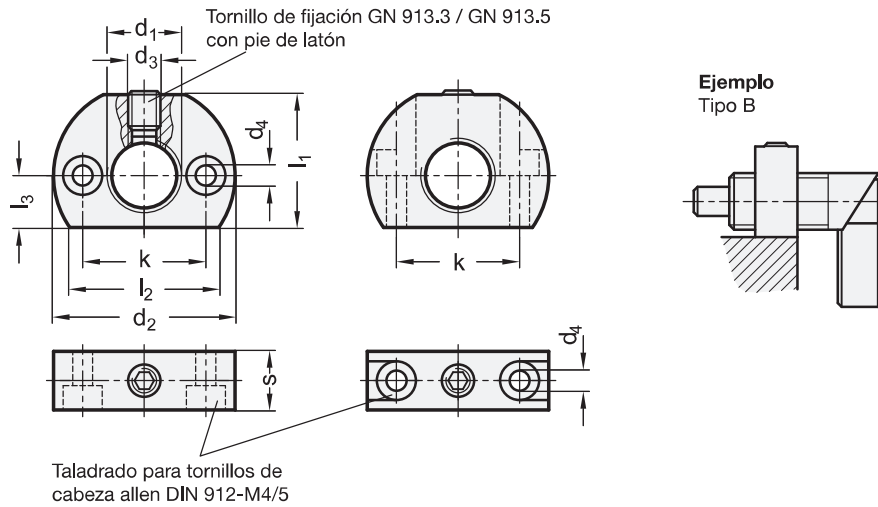
Tornillos prisioneros GN 913.5 con tope de latón (ver página 922)

INFORMACIÓN

Los dispositivos de montaje GN 612.1 amplían las posibilidades de montaje y son una característica añadida para los posicionadores de muelle por palanca GN 612 (ver página 820) y los posicionadores de muelle por palanca GN 712 (ver página 823)/ GN 712.1 (ver página 824). Para colocar el eje de posicionamiento de un posicionador de muelle o posicionador de muelle por palanca, pueden utilizarse también GN 412.2 (ver página 813) casquillos de posicionamiento.

DATOS TÉCNICOS

- Características del acero inoxidable (ver página A26)



GN 612.1

Descripción	d1	d2	d3	d4	k ±0.1	l1	l2 ≈	l3	s	⚖️
GN 612.1-M12x1,5-A	M 12 x 1,5	32	M 5	4,5	21	22	26,5	9	12	44
GN 612.1-M16x1,5-A	M 16 x 1,5	46	M 8	5,5	32	33	37	13	15	122
GN 612.1-M20x1,5-A	M 20 x 1,5	46	M 8	5,5	32	33	37	13	15	95
GN 612.1-M12x1,5-B	M 12 x 1,5	32	M 5	4,5	21	22	26,5	9	12	30
GN 612.1-M16x1,5-B	M 16 x 1,5	46	M 8	5,5	32	33	37	13	15	107
GN 612.1-M20x1,5-B	M 20 x 1,5	46	M 8	5,5	32	33	37	13	15	94

GN 612.1-NI

STAINLESS STEEL

Descripción	d1	d2	d3	d4	k ±0.1	l1	l2 ≈	l3	s	⚖️
GN 612.1-M12x1,5-A-NI	M 12 x 1,5	32	M 5	4,5	21	22	26,5	9	12	43
GN 612.1-M16x1,5-A-NI	M 16 x 1,5	46	M 8	5,5	32	33	37	13	15	121
GN 612.1-M20x1,5-A-NI	M 20 x 1,5	46	M 8	5,5	32	33	37	13	15	80
GN 612.1-M12x1,5-B-NI	M 12 x 1,5	32	M 5	4,5	21	22	26,5	9	12	37
GN 612.1-M16x1,5-B-NI	M 16 x 1,5	46	M 8	5,5	32	33	37	13	15	56
GN 612.1-M20x1,5-B-NI	M 20 x 1,5	46	M 8	5,5	32	33	37	13	15	100