

Tornillos de fijación con elemento terminal de bola

Acero / Acero inoxidable

ESPECIFICACIÓN

Modelo en acero

Tipos

- Tipo **A**: bola completa
- Tipo **B**: bola con cara plana
- Tipo **V**: bola de cara plana, con tope de inclinación
- Tipo **VR**: bola de cara plana, con tope de inclinación, corrugada

Acero

- Resistencia a la tracción clase 10,9
- Pavonado

Bola

- Endurecido
- sin tratar

Modelo en acero inoxidable

Tipos

- Tipo **AN**: bola completa
- Tipo **B**: bola de cara plana
- Tipo **VN**: bola de cara plana, con tope de inclinación
- Tipo **VRN**: bola de cara plana, con tope de inclinación, corrugada

Tornillo

Acero inoxidable AISI 304

Bola

Acero AISI 440C

Endurecido

INFORMACIÓN

Los tornillos de fijación con elemento terminal de bola GN 605 con bola completa (Tipo A / Tipo AN) se utilizan en aquellas aplicaciones en las que se requiere un punto de contacto en forma de bola.

La pelota móvil de cara plana (Tipo B / Tipo BN) permite una sujeción o apoyo para superficies no paralelas.

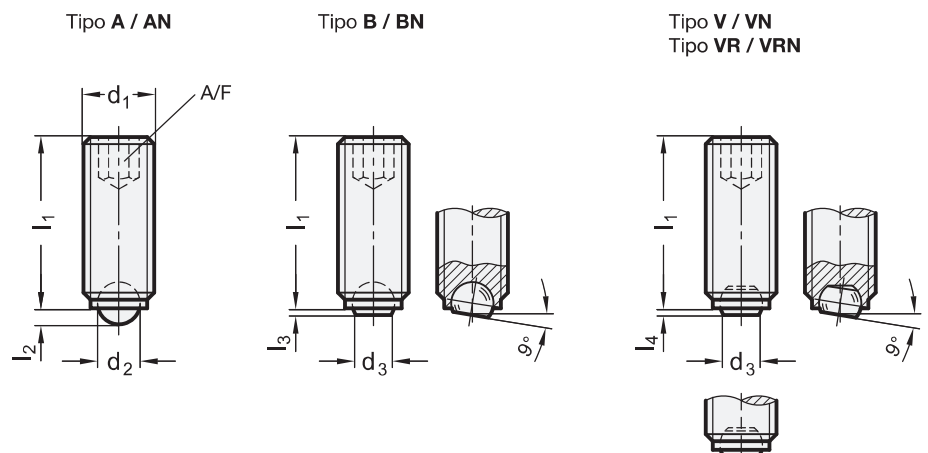
La bola de Tipo V/VN/VR/VRN se puede inclinar hasta un máximo de 9° para asegurar que la fijación se mantenga siempre en la parte plana de la bola.

BAJO PEDIDO


- Tornillos de fijación con elemento terminal de bola con bola (totalmente) de plástico (Tipo AK)

DATOS TÉCNICOS


- Características del acero inoxidable (ver página A26)
- Valores de resistencia de los tornillos (ver página A20)



GN 605-A/B

Descripción	d1	l1	d2	d3	l2 ≈	l3 ≈	A/F	Carga estática en N	
GN 605-M4-6-A	M 4	6	2.5	-	0.8	-	2	3500	1
GN 605-M4-10-A	M 4	10	2.5	-	0.8	-	2	3500	1
GN 605-M4-16-A	M 4	16	2.5	-	0.8	-	2	3500	1
GN 605-M5-8-A	M 5	8	3	-	1.0	-	2.5	5000	1
GN 605-M5-12-A	M 5	12	3	-	1.0	-	2.5	5000	1
GN 605-M5-20-A	M 5	20	3	-	1.0	-	2.5	5000	2
GN 605-M6-10-A	M 6	10	4	-	1.3	-	3	9000	2
GN 605-M6-16-A	M 6	16	4	-	1.3	-	3	9000	3
GN 605-M6-20-A	M 6	20	4	-	1.3	-	3	9000	3
GN 605-M6-25-A	M 6	25	4	-	1.3	-	3	9000	4
GN 605-M8-10-A	M 8	10	5.5	-	1.8	-	4	15000	3
GN 605-M8-12-A	M 8	12	5.5	-	1.8	-	4	15000	3
GN 605-M8-20-A	M 8	20	5.5	-	1.8	-	4	15000	5
GN 605-M8-25-A	M 8	25	5.5	-	1.8	-	4	15000	8
GN 605-M8-30-A	M 8	30	5.5	-	1.8	-	4	15000	9
GN 605-M10-12-A	M 10	12	7	-	2.3	-	5	24000	5
GN 605-M10-16-A	M 10	16	7	-	2.3	-	5	24000	7
GN 605-M10-20-A	M 10	20	7	-	2.3	-	5	24000	9
GN 605-M10-25-A	M 10	25	7	-	2.3	-	5	24000	11
GN 605-M10-35-A	M 10	35	7	-	2.3	-	5	24000	16
GN 605-M12-16-A	M 12	16	8.5	-	2.8	-	6	30000	10
GN 605-M12-20-A	M 12	20	8.5	-	2.8	-	6	30000	10
GN 605-M12-30-A	M 12	30	8.5	-	2.8	-	6	30000	15
GN 605-M12-40-A	M 12	40	8.5	-	2.8	-	6	30000	24
GN 605-M16-20-A	M 16	20	12	-	4.3	-	8	73000	22
GN 605-M16-25-A	M 16	25	12	-	4.3	-	8	73000	28
GN 605-M16-35-A	M 16	35	12	-	4.3	-	8	73000	41
GN 605-M16-50-A	M 16	50	12	-	4.3	-	8	73000	59
GN 605-M4-6-B	M 4	6	-	2	-	0.3	2	3500	1
GN 605-M4-10-B	M 4	10	-	2	-	0.3	2	3500	1
GN 605-M4-16-B	M 4	16	-	2	-	0.3	2	3500	2
GN 605-M5-8-B	M 5	8	-	2.5	-	0.4	2.5	5000	7
GN 605-M5-12-B	M 5	12	-	2.5	-	0.4	2.5	5000	1
GN 605-M5-20-B	M 5	20	-	2.5	-	0.4	2.5	5000	2
GN 605-M6-10-B	M 6	10	-	3.2	-	0.6	3	9000	2
GN 605-M6-16-B	M 6	16	-	3.2	-	0.6	3	9000	2
GN 605-M6-20-B	M 6	20	-	3.2	-	0.6	3	9000	3
GN 605-M6-25-B	M 6	25	-	3.2	-	0.6	3	9000	4
GN 605-M8-10-B	M 8	10	-	4.5	-	0.8	4	15000	3
GN 605-M8-12-B	M 8	12	-	4.5	-	0.8	4	15000	3
GN 605-M8-20-B	M 8	20	-	4.5	-	0.8	4	15000	5
GN 605-M8-25-B	M 8	25	-	4.5	-	0.8	4	15000	6
GN 605-M8-30-B	M 8	30	-	4.5	-	0.8	4	15000	9
GN 605-M10-12-B	M 10	12	-	6	-	0.8	5	24000	5
GN 605-M10-16-B	M 10	16	-	6	-	0.8	5	24000	7
GN 605-M10-20-B	M 10	20	-	6	-	0.8	5	24000	9
GN 605-M10-25-B	M 10	25	-	6	-	0.8	5	24000	11
GN 605-M10-35-B	M 10	35	-	6	-	0.8	5	24000	16
GN 605-M12-16-B	M 12	16	-	7.2	-	1	6	30000	10
GN 605-M12-20-B	M 12	20	-	7.2	-	1	6	30000	13
GN 605-M12-30-B	M 12	30	-	7.2	-	1	6	30000	20
GN 605-M12-40-B	M 12	40	-	7.2	-	1	6	30000	28
GN 605-M16-20-B	M 16	20	-	10.7	-	1.3	8	73000	22
GN 605-M16-25-B	M 16	25	-	10.7	-	1.3	8	73000	28
GN 605-M16-35-B	M 16	35	-	10.7	-	1.3	8	73000	41
GN 605-M16-50-B	M 16	50	-	10.7	-	1.3	8	73000	48

GN 605-V/VR

Descripción	d1	l1	d3	l4 ≈	A/F	
GN 605-M6-10-V	M 6	10	3.2	0.45	3	1
GN 605-M6-16-V	M 6	16	3.2	0.45	3	2
GN 605-M6-20-V	M 6	20	3.2	0.45	3	3
GN 605-M6-25-V	M 6	25	3.2	0.45	3	4
GN 605-M8-10-V	M 8	10	4.5	0.5	4	2
GN 605-M8-12-V	M 8	12	4.5	0.5	4	3
GN 605-M8-20-V	M 8	20	4.5	0.5	4	5
GN 605-M8-25-V	M 8	25	4.5	0.5	4	7
GN 605-M8-30-V	M 8	30	4.5	0.5	4	8
GN 605-M10-12-V	M 10	12	6	0.6	5	4
GN 605-M10-16-V	M 10	16	6	0.6	5	6
GN 605-M10-20-V	M 10	20	6	0.6	5	8
GN 605-M10-25-V	M 10	25	6	0.6	5	10
GN 605-M10-35-V	M 10	35	6	0.6	5	15
GN 605-M12-16-V	M 12	16	7.2	0.75	6	8
GN 605-M12-20-V	M 12	20	7.2	0.75	6	11
GN 605-M12-30-V	M 12	30	7.2	0.75	6	18
GN 605-M12-40-V	M 12	40	7.2	0.75	6	25
GN 605-M16-20-V	M 16	20	10.7	1.0	8	20
GN 605-M16-25-V	M 16	25	10.7	1.0	8	27
GN 605-M16-35-V	M 16	35	10.7	1.0	8	40
GN 605-M16-50-V	M 16	50	10.7	1.0	8	59
GN 605-M6-10-VR	M 6	10	3.2	0.45	3	1
GN 605-M6-16-VR	M 6	16	3.2	0.45	3	2
GN 605-M6-20-VR	M 6	20	3.2	0.45	3	3
GN 605-M6-25-VR	M 6	25	3.2	0.45	3	4
GN 605-M8-10-VR	M 8	10	4.5	0.5	4	2
GN 605-M8-12-VR	M 8	12	4.5	0.5	4	3
GN 605-M8-20-VR	M 8	20	4.5	0.5	4	5
GN 605-M8-25-VR	M 8	25	4.5	0.5	4	7
GN 605-M8-30-VR	M 8	30	4.5	0.5	4	8
GN 605-M10-12-VR	M 10	12	6	0.6	5	4
GN 605-M10-16-VR	M 10	16	6	0.6	5	6
GN 605-M10-20-VR	M 10	20	6	0.6	5	8
GN 605-M10-25-VR	M 10	25	6	0.6	5	10
GN 605-M10-35-VR	M 10	35	6	0.6	5	15
GN 605-M12-16-VR	M 12	16	7.2	0.75	6	8
GN 605-M12-20-VR	M 12	20	7.2	0.75	6	11
GN 605-M12-30-VR	M 12	30	7.2	0.75	6	19
GN 605-M12-40-VR	M 12	40	7.2	0.75	6	25
GN 605-M16-20-VR	M 16	20	10.7	1.0	8	20
GN 605-M16-25-VR	M 16	25	10.7	1.0	8	27
GN 605-M16-35-VR	M 16	35	10.7	1.0	8	40
GN 605-M16-50-VR	M 16	50	10.7	1.0	8	59



Elementos para maquinaria 9



Elementos para maquinaria 9

GN 605-AN/BN

STAINLESS STEEL

Descripción	d1	l1	d2	d3	l2 ≈	l3 ≈	A/F	Carga estática en N	
GN 605-M4-6-AN	M 4	6	2.5	-	0.8	-	2	2040	1
GN 605-M4-10-AN	M 4	10	2.5	-	0.8	-	2	2040	1
GN 605-M4-16-AN	M 4	16	2.5	-	0.8	-	2	2040	1
GN 605-M5-8-AN	M 5	8	3	-	1.0	-	2.5	3000	1
GN 605-M5-12-AN	M 5	12	3	-	1.0	-	2.5	3000	1
GN 605-M5-20-AN	M 5	20	3	-	1.0	-	2.5	3000	2
GN 605-M6-10-AN	M 6	10	4	-	1.3	-	3	4500	2
GN 605-M6-16-AN	M 6	16	4	-	1.3	-	3	4500	3
GN 605-M6-20-AN	M 6	20	4	-	1.3	-	3	4500	3
GN 605-M6-25-AN	M 6	25	4	-	1.3	-	3	4500	4
GN 605-M8-10-AN	M 8	10	5.5	-	1.8	-	4	9000	3
GN 605-M8-12-AN	M 8	12	5.5	-	1.8	-	4	9000	3
GN 605-M8-20-AN	M 8	20	5.5	-	1.8	-	4	9000	6
GN 605-M8-25-AN	M 8	25	5.5	-	1.8	-	4	9000	6
GN 605-M8-30-AN	M 8	30	5.5	-	1.8	-	4	9000	6
GN 605-M10-12-AN	M 10	12	7	-	2.3	-	5	14400	5
GN 605-M10-16-AN	M 10	16	7	-	2.3	-	5	14400	7
GN 605-M10-20-AN	M 10	20	7	-	2.3	-	5	14400	9
GN 605-M10-25-AN	M 10	25	7	-	2.3	-	5	14400	11
GN 605-M10-35-AN	M 10	35	7	-	2.3	-	5	14400	16
GN 605-M12-16-AN	M 12	16	8.5	-	2.8	-	6	18000	10
GN 605-M12-20-AN	M 12	20	8.5	-	2.8	-	6	18000	13
GN 605-M12-30-AN	M 12	30	8.5	-	2.8	-	6	18000	20
GN 605-M12-40-AN	M 12	40	8.5	-	2.8	-	6	18000	25
GN 605-M16-20-AN	M 16	20	12	-	4.3	-	8	43800	22
GN 605-M16-25-AN	M 16	25	12	-	4.3	-	8	43800	28
GN 605-M16-35-AN	M 16	35	12	-	4.3	-	8	43800	41
GN 605-M16-50-AN	M 16	50	12	-	4.3	-	8	43800	48
GN 605-M4-6-BN	M 4	6	2.5	2	0.8	0.3	2	2040	38
GN 605-M4-10-BN	M 4	10	2.5	2	0.8	0.3	2	2040	1
GN 605-M4-16-BN	M 4	16	2.5	2	0.8	0.3	2	2040	1
GN 605-M5-8-BN	M 5	8	3	2.5	1.0	0.4	2.5	3000	2
GN 605-M5-12-BN	M 5	12	3	2.5	1.0	0.4	2.5	3000	2
GN 605-M5-20-BN	M 5	20	3	2.5	1.0	0.4	2.5	3000	2
GN 605-M6-10-BN	M 6	10	4	3.2	1.3	0.6	3	4500	1
GN 605-M6-16-BN	M 6	16	4	3.2	1.3	0.6	3	4500	2
GN 605-M6-20-BN	M 6	20	4	3.2	1.3	0.6	3	4500	3
GN 605-M6-25-BN	M 6	25	4	3.2	1.3	0.6	3	4500	4
GN 605-M8-10-BN	M 8	10	5.5	4.5	1.8	0.8	4	9000	2
GN 605-M8-12-BN	M 8	12	5.5	4.5	1.8	0.8	4	9000	3
GN 605-M8-20-BN	M 8	20	5.5	4.5	1.8	0.8	4	9000	5
GN 605-M8-25-BN	M 8	25	5.5	4.5	1.8	0.8	4	9000	7
GN 605-M8-30-BN	M 8	30	5.5	4.5	1.8	0.8	4	9000	8
GN 605-M10-12-BN	M 10	12	7	6	2.3	0.8	5	14400	4
GN 605-M10-16-BN	M 10	16	7	6	2.3	0.8	5	14400	6
GN 605-M10-20-BN	M 10	20	7	6	2.3	0.8	5	14400	8
GN 605-M10-25-BN	M 10	25	7	6	2.3	0.8	5	14400	10
GN 605-M10-35-BN	M 10	35	7	6	2.3	0.8	5	14400	15
GN 605-M12-16-BN	M 12	16	8.5	7.2	2.8	1.0	6	18000	8
GN 605-M12-20-BN	M 12	20	8.5	7.2	2.8	1.0	6	18000	11
GN 605-M12-30-BN	M 12	30	8.5	7.2	2.8	1.0	6	18000	19
GN 605-M12-40-BN	M 12	40	8.5	7.2	2.8	1.0	6	18000	25
GN 605-M16-20-BN	M 16	20	12	10.7	4.3	1.3	8	43800	20
GN 605-M16-25-BN	M 16	25	12	10.7	4.3	1.3	8	43800	27
GN 605-M16-35-BN	M 16	35	12	10.7	4.3	1.3	8	43800	40
GN 605-M16-50-BN	M 16	50	12	10.7	4.3	1.3	8	43800	59

GN 605-VN/NRN

STAINLESS STEEL

Descripción	d1	l1	d2	d3	l4 ≈	A/F	
GN 605-M6-10-VN	M 6	10	4	3.2	0.45	3	1
GN 605-M6-16-VN	M 6	16	4	3.2	0.45	3	2
GN 605-M6-20-VN	M 6	20	4	3.2	0.45	3	3
GN 605-M6-25-VN	M 6	25	4	3.2	0.45	3	4
GN 605-M8-10-VN	M 8	10	5.5	4.5	0.5	4	2
GN 605-M8-12-VN	M 8	12	5.5	4.5	0.5	4	3
GN 605-M8-20-VN	M 8	20	5.5	4.5	0.5	4	5
GN 605-M8-25-VN	M 8	25	5.5	4.5	0.5	4	7
GN 605-M8-30-VN	M 8	30	5.5	4.5	0.5	4	8
GN 605-M10-12-VN	M 10	12	7	6	0.6	5	4
GN 605-M10-16-VN	M 10	16	7	6	0.6	5	6
GN 605-M10-20-VN	M 10	20	7	6	0.6	5	8
GN 605-M10-25-VN	M 10	25	7	6	0.6	5	10
GN 605-M10-35-VN	M 10	35	7	6	0.6	5	15
GN 605-M12-16-VN	M 12	16	8.5	7.2	0.75	6	8
GN 605-M12-20-VN	M 12	20	8.5	7.2	0.75	6	11
GN 605-M12-30-VN	M 12	30	8.5	7.2	0.75	6	19
GN 605-M12-40-VN	M 12	40	8.5	7.2	0.75	6	25
GN 605-M16-20-VN	M 16	20	12	10.7	1.0	8	20
GN 605-M16-25-VN	M 16	25	12	10.7	1.0	8	27
GN 605-M16-35-VN	M 16	35	12	10.7	1.0	8	40
GN 605-M16-50-VN	M 16	50	12	10.7	1.0	8	59
GN 605-M6-10-VRN	M 6	10	4	3.2	0.45	3	1
GN 605-M6-16-VRN	M 6	16	4	3.2	0.45	3	2
GN 605-M6-20-VRN	M 6	20	4	3.2	0.45	3	3
GN 605-M6-25-VRN	M 6	25	4	3.2	0.45	3	4
GN 605-M8-10-VRN	M 8	10	5.5	4.5	0.5	4	2
GN 605-M8-12-VRN	M 8	12	5.5	4.5	0.5	4	3
GN 605-M8-20-VRN	M 8	20	5.5	4.5	0.5	4	5
GN 605-M8-25-VRN	M 8	25	5.5	4.5	0.5	4	7
GN 605-M8-30-VRN	M 8	30	5.5	4.5	0.5	4	8
GN 605-M10-12-VRN	M 10	12	7	6	0.6	5	4
GN 605-M10-16-VRN	M 10	16	7	6	0.6	5	6
GN 605-M10-20-VRN	M 10	20	7	6	0.6	5	8
GN 605-M10-25-VRN	M 10	25	7	6	0.6	5	10
GN 605-M10-35-VRN	M 10	35	7	6	0.6	5	15
GN 605-M12-16-VRN	M 12	16	8.5	7.2	0.75	6	8
GN 605-M12-20-VRN	M 12	20	8.5	7.2	0.75	6	11
GN 605-M12-30-VRN	M 12	30	8.5	7.2	0.75	6	19
GN 605-M12-40-VRN	M 12	40	8.5	7.2	0.75	6	25
GN 605-M16-20-VRN	M 16	20	12	10.7	1.0	8	20
GN 605-M16-25-VRN	M 16	25	12	10.7	1.0	8	27
GN 605-M16-35-VRN	M 16	35	12	10.7	1.0	8	40
GN 605-M16-50-VRN	M 16	50	12	10.7	1.0	8	59

Tornillos de fijación con elemento terminal de bola

Acero / Acero inoxidable

ESPECIFICACIÓN

Modelo en acero

Tipos

- Tipo **A**: bola completa
- Tipo **B**: bola con cara plana
- Tipo **V**: bola de cara plana, con tope de inclinación
- Tipo **VR**: bola de cara plana, con tope de inclinación, corrugada

Acero

- Resistencia a la tracción clase 12,9
- Pavonado

Bola

- Endurecido
- sin tratar

Modelo en acero inoxidable

Tipos

- Tipo **AN**: bola completa
- Tipo **B**: bola de cara plana
- Tipo **VN**: bola de cara plana, con tope de inclinación
- Tipo **VRN**: bola de cara plana, con tope de inclinación, corrugada

Tornillo

Acero inoxidable AISI 304

Bola

Acero inoxidable AISI 440C

Endurecido

INFORMACIÓN

Los tornillos de fijación con elemento terminal de bola GN 606 con bola completa (Tipo A / Tipo AN) se utilizan en aquellas aplicaciones en las que se requiere un punto de contacto en forma de bola.

La pelota móvil de cara plana (Tipo B / Tipo BN) permite una sujeción o apoyo para superficies no paralelas.

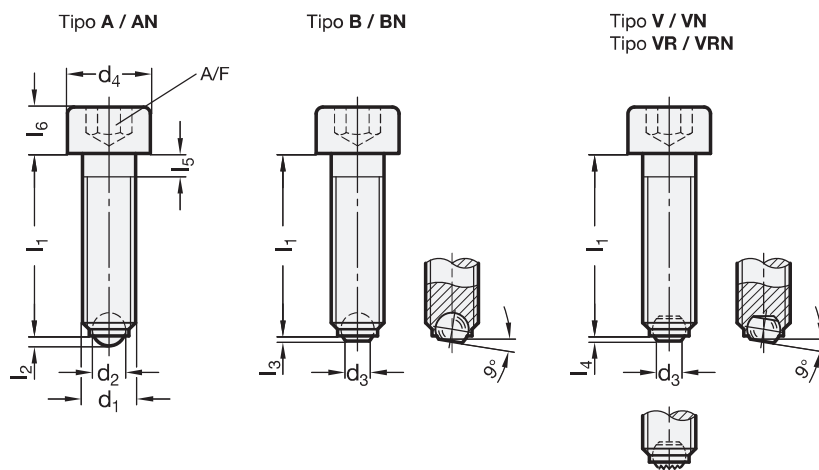
La bola de Tipo V/VN/VR/VRN se puede inclinar hasta un máximo de 9° para asegurar que la fijación se mantenga siempre en la parte plana de la bola.

BAJO PEDIDO

- Tornillos de fijación con elemento terminal de bola con bola (totalmente) de plástico (Tipo AK)

DATOS TÉCNICOS

- Características del acero inoxidable (ver página A26)
- Valores de resistencia de los tornillos (ver página A20)





Elementos para maquinaria 9

GN 606-A/B

Descripción	d1	l1	d2	d3	d4	l2	≈ l3	≈ l5	l6	A/F	Carga estática en N	
GN 606-M4-10-A	M 4	10	2.5	-	7	0.8	-	2.1	4	3	3500	2
GN 606-M4-12-A	M 4	12	2.5	-	7	0.8	-	2.1	4	3	3500	2
GN 606-M4-16-A	M 4	16	2.5	-	7	0.8	-	2.1	4	3	3500	2
GN 606-M4-20-A	M 4	20	2.5	-	7	0.8	-	2.1	4	3	3500	2
GN 606-M4-25-A	M 4	25	2.5	-	7	0.8	-	2.1	4	3	3500	3
GN 606-M5-12-A	M 5	12	3	-	8.5	1.0	-	2.4	5	4	5000	3
GN 606-M5-16-A	M 5	16	3	-	8.5	1.0	-	2.4	5	4	5000	3
GN 606-M5-20-A	M 5	20	3	-	8.5	1.0	-	2.4	5	4	5000	4
GN 606-M5-25-A	M 5	25	3	-	8.5	1.0	-	2.4	5	4	5000	4
GN 606-M5-30-A	M 5	30	3	-	8.5	1.0	-	2.4	5	4	5000	5
GN 606-M6-16-A	M 6	16	4	-	10	1.3	-	3	6	5	9000	6
GN 606-M6-20-A	M 6	20	4	-	10	1.3	-	3	6	5	9000	7
GN 606-M6-25-A	M 6	25	4	-	10	1.3	-	3	6	5	9000	8
GN 606-M6-30-A	M 6	30	4	-	10	1.3	-	3	6	5	9000	9
GN 606-M6-40-A	M 6	40	4	-	10	1.3	-	3	6	5	9000	11
GN 606-M8-20-A	M 8	20	5.5	-	13	1.8	-	3.5	8	6	15000	14
GN 606-M8-30-A	M 8	30	5.5	-	13	1.8	-	3.5	8	6	15000	15
GN 606-M8-35-A	M 8	35	5.5	-	13	1.8	-	3.5	8	6	15000	19
GN 606-M8-40-A	M 8	40	5.5	-	13	1.8	-	3.5	8	6	15000	19
GN 606-M8-50-A	M 8	50	5.5	-	13	1.8	-	3.5	8	6	15000	25
GN 606-M10-25-A	M 10	25	7	-	16	2.3	-	4.5	10	8	24000	26
GN 606-M10-30-A	M 10	30	7	-	16	2.3	-	4.5	10	8	24000	26
GN 606-M10-40-A	M 10	40	7	-	16	2.3	-	4.5	10	8	24000	34
GN 606-M10-50-A	M 10	50	7	-	16	2.3	-	4.5	10	8	24000	37
GN 606-M10-60-A	M 10	60	7	-	16	2.3	-	4.5	10	8	24000	45
GN 606-M12-30-A	M 12	30	8.5	-	18	2.8	-	5	12	10	30000	36
GN 606-M12-50-A	M 12	50	8.5	-	18	2.8	-	5	12	10	30000	56
GN 606-M12-80-A	M 12	80	8.5	-	18	2.8	-	5	12	10	30000	74
GN 606-M16-40-A	M 16	40	12	-	24	4.3	-	6	16	14	73000	91
GN 606-M16-60-A	M 16	60	12	-	24	4.3	-	6	16	14	73000	122
GN 606-M16-80-A	M 16	80	12	-	24	4.3	-	6	16	14	73000	154
GN 606-M4-10-B	M 4	10	-	2	7	-	0.2	2.1	4	3	3500	2
GN 606-M4-12-B	M 4	12	-	2	7	-	0.2	2.1	4	3	3500	2
GN 606-M4-16-B	M 4	16	-	2	7	-	0.2	2.1	4	3	3500	2
GN 606-M4-20-B	M 4	20	-	2	7	-	0.2	2.1	4	3	3500	2
GN 606-M4-25-B	M 4	25	-	2	7	-	0.2	2.1	4	3	3500	3
GN 606-M5-12-B	M 5	12	-	2.5	8.5	-	0.4	2.4	5	4	5000	3
GN 606-M5-16-B	M 5	16	-	2.5	8.5	-	0.4	2.4	5	4	5000	3
GN 606-M5-20-B	M 5	20	-	2.5	8.5	-	0.4	2.4	5	4	5000	4
GN 606-M5-25-B	M 5	25	-	2.5	8.5	-	0.4	2.4	5	4	5000	4
GN 606-M5-30-B	M 5	30	-	2.5	8.5	-	0.4	2.4	5	4	5000	5
GN 606-M6-16-B	M 6	16	-	3.2	10	-	0.6	3	6	5	9000	6
GN 606-M6-20-B	M 6	20	-	3.2	10	-	0.6	3	6	5	9000	6
GN 606-M6-25-B	M 6	25	-	3.2	10	-	0.6	3	6	5	9000	8
GN 606-M6-30-B	M 6	30	-	3.2	10	-	0.6	3	6	5	9000	9
GN 606-M6-40-B	M 6	40	-	3.2	10	-	0.6	3	6	5	9000	11
GN 606-M8-20-B	M 8	20	-	4.5	13	-	0.8	3.5	8	6	15000	11
GN 606-M8-30-B	M 8	30	-	4.5	13	-	0.8	3.5	8	6	15000	11
GN 606-M8-35-B	M 8	35	-	4.5	13	-	0.8	3.5	8	6	15000	19
GN 606-M8-40-B	M 8	40	-	4.5	13	-	0.8	3.5	8	6	15000	19
GN 606-M8-50-B	M 8	50	-	4.5	13	-	0.8	3.5	8	6	15000	25
GN 606-M10-25-B	M 10	25	-	6	16	-	0.8	4.5	10	8	24000	26
GN 606-M10-30-B	M 10	30	-	6	16	-	0.8	4.5	10	8	24000	30
GN 606-M10-40-B	M 10	40	-	6	16	-	0.8	4.5	10	8	24000	34
GN 606-M10-50-B	M 10	50	-	6	16	-	0.8	4.5	10	8	24000	36
GN 606-M10-60-B	M 10	60	-	6	16	-	0.8	4.5	10	8	24000	47

GN 606-A/B

Descripción	d1	l1	d2	d3	d4	l2	≈ l3	≈ l5	l6	A/F	Carga estática en N	
GN 606-M12-30-B	M 12	30	-	7.2	18	-	1	5	12	10	30000	40
GN 606-M12-50-B	M 12	50	-	7.2	18	-	1	5	12	10	30000	56
GN 606-M12-80-B	M 12	80	-	7.2	18	-	1	5	12	10	30000	70
GN 606-M16-40-B	M 16	40	-	10.7	24	-	1.3	6	16	14	73000	91
GN 606-M16-60-B	M 16	60	-	10.7	24	-	1.3	6	16	14	73000	122
GN 606-M16-80-B	M 16	80	-	10.7	24	-	1.3	6	16	14	73000	154

GN 606-V/VR

Descripción	d1	l1	d3	d4	l4	≈ l5	l6	A/F	
GN 606-M6-16-V	M 6	16	3.2	10	0.45	3	6	5	6
GN 606-M6-20-V	M 6	20	3.2	10	0.45	3	6	5	7
GN 606-M6-25-V	M 6	25	3.2	10	0.45	3	6	5	8
GN 606-M6-30-V	M 6	30	3.2	10	0.45	3	6	5	9
GN 606-M6-40-V	M 6	40	3.2	10	0.45	3	6	5	11
GN 606-M8-20-V	M 8	20	4.5	13	0.5	3.5	8	6	13
GN 606-M8-30-V	M 8	30	4.5	13	0.5	3.5	8	6	15
GN 606-M8-35-V	M 8	35	4.5	13	0.5	3.5	8	6	17
GN 606-M8-40-V	M 8	40	4.5	13	0.5	3.5	8	6	19
GN 606-M8-50-V	M 8	50	4.5	13	0.5	3.5	8	6	23
GN 606-M10-25-V	M 10	25	6	16	0.6	4.5	10	8	25
GN 606-M10-30-V	M 10	30	6	16	0.6	4.5	10	8	26
GN 606-M10-40-V	M 10	40	6	16	0.6	4.5	10	8	31
GN 606-M10-50-V	M 10	50	6	16	0.6	4.5	10	8	38
GN 606-M10-60-V	M 10	60	6	16	0.6	4.5	10	8	44
GN 606-M12-30-V	M 12	30	7.2	18	0.75	5	12	10	38
GN 606-M12-50-V	M 12	50	7.2	18	0.75	5	12	10	54
GN 606-M12-80-V	M 12	80	7.2	18	0.75	5	12	10	80
GN 606-M16-40-V	M 16	40	10.7	24	1.0	6	16	14	92
GN 606-M16-60-V	M 16	60	10.7	24	1.0	6	16	14	123
GN 606-M16-80-V	M 16	80	10.7	24	1.0	6	16	14	151
GN 606-M6-16-VR	M 6	16	3.2	10	0.45	3	6	5	6
GN 606-M6-20-VR	M 6	20	3.2	10	0.45	3	6	5	7
GN 606-M6-25-VR	M 6	25	3.2	10	0.45	3	6	5	8
GN 606-M6-30-VR	M 6	30	3.2	10	0.45	3	6	5	9
GN 606-M6-40-VR	M 6	40	3.2	10	0.45	3	6	5	11
GN 606-M8-20-VR	M 8	20	4.5	13	0.5	3.5	8	6	13
GN 606-M8-30-VR	M 8	30	4.5	13	0.5	3.5	8	6	15
GN 606-M8-35-VR	M 8	35	4.5	13	0.5	3.5	8	6	17
GN 606-M8-40-VR	M 8	40	4.5	13	0.5	3.5	8	6	19
GN 606-M8-50-VR	M 8	50	4.5	13	0.5	3.5	8	6	23
GN 606-M10-25-VR	M 10	25	6	16	0.6	4.5	10	8	25
GN 606-M10-30-VR	M 10	30	6	16	0.6	4.5	10	8	26
GN 606-M10-40-VR	M 10	40	6	16	0.6	4.5	10	8	31
GN 606-M10-50-VR	M 10	50	6	16	0.6	4.5	10	8	37
GN 606-M10-60-VR	M 10	60	6	16	0.6	4.5	10	8	44
GN 606-M12-30-VR	M 12	30	7.2	18	0.75	5	12	10	38
GN 606-M12-50-VR	M 12	50	7.2	18	0.75	5	12	10	54
GN 606-M12-80-VR	M 12	80	7.2	18	0.75	5	12	10	80
GN 606-M16-40-VR	M 16	40	10.7	24	1.0	6	16	14	92
GN 606-M16-60-VR	M 16	60	10.7	24	1.0	6	16	14	123
GN 606-M16-80-VR	M 16	80	10.7	24	1.0	6	16	14	151

GN 606-AN/BN

STAINLESS STEEL

Descripción	d1	l1	d2	d3	d4	l2	l3	l5	l6	A/F	Carga estática en N	
GN 606-M4-10-AN	M 4	10	2.5	-	7	0.8	-	2.1	4	3	2040	2
GN 606-M4-12-AN	M 4	12	2.5	-	7	0.8	-	2.1	4	3	2040	2
GN 606-M4-16-AN	M 4	16	2.5	-	7	0.8	-	2.1	4	3	2040	2
GN 606-M4-20-AN	M 4	20	2.5	-	7	0.8	-	2.1	4	3	2040	2
GN 606-M4-25-AN	M 4	25	2.5	-	7	0.8	-	2.1	4	3	2040	3
GN 606-M5-12-AN	M 5	12	3	-	8.5	1.0	-	2.4	5	4	3000	3
GN 606-M5-16-AN	M 5	16	3	-	8.5	1.0	-	2.4	5	4	3000	3
GN 606-M5-20-AN	M 5	20	3	-	8.5	1.0	-	2.4	5	4	3000	4
GN 606-M5-25-AN	M 5	25	3	-	8.5	1.0	-	2.4	5	4	3000	4
GN 606-M5-30-AN	M 5	30	3	-	8.5	1.0	-	2.4	5	4	3000	5
GN 606-M6-16-AN	M 6	16	4	-	10	1.3	-	3	6	5	4500	6
GN 606-M6-20-AN	M 6	20	4	-	10	1.3	-	3	6	5	4500	7
GN 606-M6-25-AN	M 6	25	4	-	10	1.3	-	3	6	5	4500	8
GN 606-M6-30-AN	M 6	30	4	-	10	1.3	-	3	6	5	4500	9
GN 606-M6-40-AN	M 6	40	4	-	10	1.3	-	3	6	5	4500	11
GN 606-M8-20-AN	M 8	20	5.5	-	13	1.8	-	3.5	8	6	9000	14
GN 606-M8-30-AN	M 8	30	5.5	-	13	1.8	-	3.5	8	6	9000	16
GN 606-M8-35-AN	M 8	35	5.5	-	13	1.8	-	3.5	8	6	9000	19
GN 606-M8-40-AN	M 8	40	5.5	-	13	1.8	-	3.5	8	6	9000	19
GN 606-M8-50-AN	M 8	50	5.5	-	13	1.8	-	3.5	8	6	9000	25
GN 606-M10-25-AN	M 10	25	7	-	16	1.8	-	4.5	10	8	14400	26
GN 606-M10-30-AN	M 10	30	7	-	16	2.3	-	4.5	10	8	14400	27
GN 606-M10-40-AN	M 10	40	7	-	16	2.3	-	4.5	10	8	14400	34
GN 606-M10-50-AN	M 10	50	7	-	16	2.3	-	4.5	10	8	14400	40
GN 606-M10-60-AN	M 10	60	7	-	16	2.3	-	4.5	10	8	14400	47
GN 606-M12-30-AN	M 12	30	8.5	-	18	2.8	-	5	12	10	18000	40
GN 606-M12-50-AN	M 12	50	8.5	-	18	2.8	-	5	12	10	18000	56
GN 606-M12-80-AN	M 12	80	8.5	-	18	2.8	-	5	12	10	18000	83
GN 606-M16-40-AN	M 16	40	12	-	24	4.3	-	6	16	14	43800	91
GN 606-M16-60-AN	M 16	60	12	-	24	4.3	-	6	16	14	43800	122
GN 606-M16-80-AN	M 16	80	12	-	24	4.3	-	6	16	14	43800	154
GN 606-M4-10-BN	M 4	10	-	2	7	-	0.2	2.1	4	3	2040	2
GN 606-M4-12-BN	M 4	12	-	2	7	-	0.2	2.1	4	3	2040	2
GN 606-M4-16-BN	M 4	16	-	2	7	-	0.2	2.1	4	3	2040	2
GN 606-M4-20-BN	M 4	20	-	2	7	-	0.2	2.1	4	3	2040	2
GN 606-M4-25-BN	M 4	25	-	2	7	-	0.2	2.1	4	3	2040	3
GN 606-M5-12-BN	M 5	12	-	2.5	8.5	-	0.4	2.4	5	4	3000	3
GN 606-M5-16-BN	M 5	16	-	2.5	8.5	-	0.4	2.4	5	4	3000	3
GN 606-M5-20-BN	M 5	20	-	2.5	8.5	-	0.4	2.4	5	4	3000	4
GN 606-M5-25-BN	M 5	25	-	2.5	8.5	-	0.4	2.4	5	4	3000	4
GN 606-M5-30-BN	M 5	30	-	2.5	8.5	-	0.4	2.4	5	4	3000	5
GN 606-M6-16-BN	M 6	16	-	3.2	10	-	0.6	3	6	5	4500	6
GN 606-M6-20-BN	M 6	20	-	3.2	10	-	0.6	3	6	5	4500	7
GN 606-M6-25-BN	M 6	25	-	3.2	10	-	0.6	3	6	5	4500	8
GN 606-M6-30-BN	M 6	30	-	3.2	10	-	0.6	3	6	5	4500	9
GN 606-M6-40-BN	M 6	40	-	3.2	10	-	0.6	3	6	5	4500	11
GN 606-M8-20-BN	M 8	20	-	4.5	13	-	0.8	3.5	8	6	9000	10
GN 606-M8-30-BN	M 8	30	-	4.5	13	-	0.8	3.5	8	6	9000	15
GN 606-M8-35-BN	M 8	35	-	4.5	13	-	0.8	3.5	8	6	9000	17
GN 606-M8-40-BN	M 8	40	-	4.5	13	-	0.8	3.5	8	6	9000	18
GN 606-M8-50-BN	M 8	50	-	4.5	13	-	0.8	3.5	8	6	9000	23
GN 606-M10-25-BN	M 10	25	-	6	16	-	0.8	4.5	10	8	14400	25
GN 606-M10-30-BN	M 10	30	-	6	16	-	0.8	4.5	10	8	14400	28
GN 606-M10-40-BN	M 10	40	-	6	16	-	0.8	4.5	10	8	14400	31
GN 606-M10-50-BN	M 10	50	-	6	16	-	0.8	4.5	10	8	14400	37
GN 606-M10-60-BN	M 10	60	-	6	16	-	0.8	4.5	10	8	14400	44

GN 606-AN/BN

STAINLESS STEEL

Descripción	d1	l1	d2	d3	d4	l2	l3	l5	l6	A/Festática	Carga en N	
GN 606-M12-30-BN	M 12	30	-	7.2	18	-	-	5	12	10	18000	38
GN 606-M12-50-BN	M 12	50	-	7.2	18	-	-	5	12	10	18000	54
GN 606-M12-80-BN	M 12	80	-	7.2	18	-	-	5	12	10	18000	80
GN 606-M16-40-BN	M 16	40	-	10.7	24	-	-	6	16	14	43800	92
GN 606-M16-60-BN	M 16	60	-	10.7	24	-	-	6	16	14	43800	123
GN 606-M16-80-BN	M 16	80	-	10.7	24	-	-	6	16	14	43800	151

GN 606-VN/VRN

STAINLESS STEEL

Descripción	d1	l1	d3	d4	l4	l5	l6	A/F	
GN 606-M6-16-VN	M 6	16	3.2	10	0.45	3	6	5	6
GN 606-M6-20-VN	M 6	20	3.2	10	0.45	3	6	5	7
GN 606-M6-25-VN	M 6	25	3.2	10	0.45	3	6	5	8
GN 606-M6-30-VN	M 6	30	3.2	10	0.45	3	6	5	9
GN 606-M6-40-VN	M 6	40	3.2	10	0.45	3	6	5	11
GN 606-M8-20-VN	M 8	20	4.5	13	0.5	3.5	8	6	13
GN 606-M8-30-VN	M 8	30	4.5	13	0.5	3.5	8	6	15
GN 606-M8-35-VN	M 8	35	4.5	13	0.5	3.5	8	6	17
GN 606-M8-40-VN	M 8	40	4.5	13	0.5	3.5	8	6	19
GN 606-M8-50-VN	M 8	50	4.5	13	0.5	3.5	8	6	23
GN 606-M10-25-VN	M 10	25	6	16	0.6	4.5	10	8	25
GN 606-M10-30-VN	M 10	30	6	16	0.6	4.5	10	8	27
GN 606-M10-40-VN	M 10	40	6	16	0.6	4.5	10	8	31
GN 606-M10-50-VN	M 10	50	6	16	0.6	4.5	10	8	37
GN 606-M10-60-VN	M 10	60	6	16	0.6	4.5	10	8	44
GN 606-M12-30-VN	M 12	30	7.2	18	0.75	5	12	10	38
GN 606-M12-50-VN	M 12	50	7.2	18	0.75	5	12	10	54
GN 606-M12-80-VN	M 12	80	7.2	18	0.75	5	12	10	80
GN 606-M16-40-VN	M 16	40	10.7	24	1.0	6	16	14	92
GN 606-M16-60-VN	M 16	60	10.7	24	1.0	6	16	14	123
GN 606-M16-80-VN	M 16	80	10.7	24	1.0	6	16	14	153
GN 606-M6-16-VRN	M 6	16	3.2	10	0.45	3	6	5	6
GN 606-M6-20-VRN	M 6	20	3.2	10	0.45	3	6	5	7
GN 606-M6-25-VRN	M 6	25	3.2	10	0.45	3	6	5	8
GN 606-M6-30-VRN	M 6	30	3.2	10	0.45	3	6	5	9
GN 606-M6-40-VRN	M 6	40	3.2	10	0.45	3	6	5	11
GN 606-M8-20-VRN	M 8	20	4.2	13	0.5	3.5	8	6	13
GN 606-M8-30-VRN	M 8	30	4.2	13	0.5	3.5	8	6	15
GN 606-M8-35-VRN	M 8	35	4.2	13	0.5	3.5	8	6	17
GN 606-M8-40-VRN	M 8	40	4.2	13	0.5	3.5	8	6	20
GN 606-M8-50-VRN	M 8	50	4.2	13	0.5	3.5	8	6	23
GN 606-M10-25-VRN	M 10	25	5.7	16	0.6	4.5	10	8	25
GN 606-M10-30-VRN	M 10	30	5.7	16	0.6	4.5	10	8	29
GN 606-M10-40-VRN	M 10	40	5.7	16	0.6	4.5	10	8	31
GN 606-M10-50-VRN	M 10	50	5.7	16	0.6	4.5	10	8	40
GN 606-M10-60-VRN	M 10	60	5.7	16	0.6	4.5	10	8	44
GN 606-M12-30-VRN	M 12	30	7.2	18	0.75	5	12	10	38
GN 606-M12-50-VRN	M 12	50	7.2	18	0.75	5	12	10	54
GN 606-M12-80-VRN	M 12	80	7.2	18	0.75	5	12	10	80
GN 606-M16-40-VRN	M 16	40	10.7	24	1.0	6	16	14	92
GN 606-M16-60-VRN	M 16	60	10.7	24	1.0	6	16	14	123
GN 606-M16-80-VRN	M 16	80	10.7	24	1.0	6	16	14	151



Elementos para maquinaria 9