

Pomos de tres lóbulos en acero inoxidable

Material de AISI 303 (A2)

ESPECIFICACIÓN

Tipos

- Tipo **A**: sin agujero
- Tipo **E**: con agujero ciego roscado
- Tipo **D**: con agujero pasante roscado
- Tipo **C**: con agujero ciego liso H7

Acero inoxidable AISI 303

Acero inoxidable AISI 316L (A4)

Granallado

INFORMACIÓN

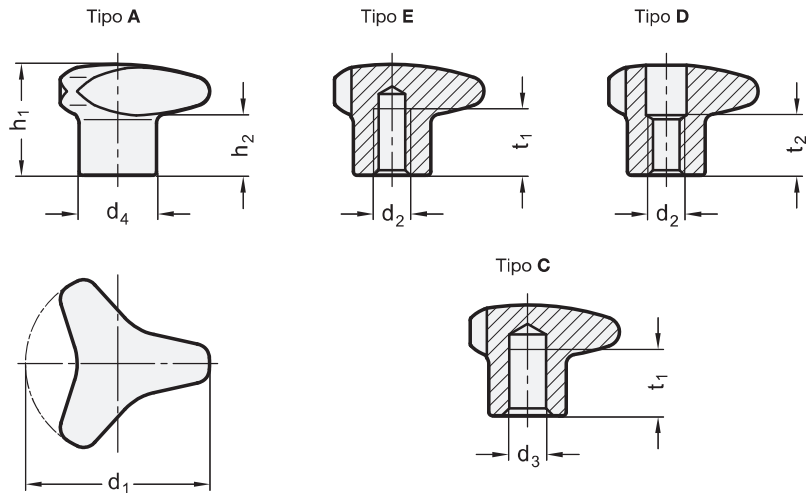
Los pomos trilobulares de acero inoxidable GN 5345 presentan una superficie lisa y sellada. Son especialmente adecuados para aplicaciones que requieren un nivel de higiene alto. Su diseño permite la aplicación de pares de apriete relativamente elevados.

BAJO PEDIDO

- Pulido a espejo (PL)

DATOS TÉCNICOS

- Agujeros cruzados GN 110 (ver página A17)
- Tolerancias fundamentales ISO (ver página A21)
- Características del acero inoxidable (ver página A26)



GN 5345

STAINLESS STEEL

Descripción	d1	d2	d3 H7	d4	h1	h2	t1 mín.	t2	⚖
GN 5345-40-A	40	-	-	18	26	15	-	-	76
GN 5345-50-A	50	-	-	21	30	17	-	-	127
GN 5345-60-A	60	-	-	25	35	18	-	-	216
GN 5345-40-B8-C	40	-	B 8	18	26	15	15	-	70
GN 5345-50-B10-C	50	-	B 10	21	30	17	18	-	114
GN 5345-60-B12-C	60	-	B 12	25	35	18	22	-	195
GN 5345-40-M6-D	40	M 6	-	18	26	15	-	13	70
GN 5345-40-M8-D	40	M 8	-	18	26	15	-	13	67
GN 5345-50-M8-D	50	M 8	-	21	30	17	-	16	115
GN 5345-50-M10-D	50	M 10	-	21	30	17	-	16	109
GN 5345-60-M10-D	60	M 10	-	25	35	18	-	20	193
GN 5345-60-M12-D	60	M 12	-	25	35	18	-	20	185
GN 5345-40-M6-E	40	M 6	-	18	26	15	12	-	74
GN 5345-40-M8-E	40	M 8	-	18	26	15	15	-	70
GN 5345-50-M8-E	50	M 8	-	21	30	17	15	-	119
GN 5345-50-M10-E	50	M 10	-	21	30	17	18	-	115
GN 5345-60-M10-E	60	M 10	-	25	35	18	18	-	202
GN 5345-60-M12-E	60	M 12	-	25	35	18	22	-	195

GN 5345.4

STAINLESS STEEL

Descripción	d1	d2	d3 H7	d4	h1	h2	t1 mín.	t2	⚖
GN 5345.4-40-A	40	-	-	18	26	15	-	-	96
GN 5345.4-50-A	50	-	-	21	30	17	-	-	128
GN 5345.4-60-A	60	-	-	25	35	18	-	-	219
GN 5345.4-40-B8-C	40	-	B 8	18	26	15	15	-	70
GN 5345.4-50-B10-C	50	-	B 10	21	30	17	18	-	115
GN 5345.4-60-B12-C	60	-	B 12	25	35	18	22	-	192
GN 5345.4-40-M6-D	40	M 6	-	18	26	15	-	13	60
GN 5345.4-40-M8-D	40	M 8	-	18	26	15	-	13	67
GN 5345.4-50-M8-D	50	M 8	-	21	30	17	-	16	117
GN 5345.4-50-M10-D	50	M 10	-	21	30	17	-	16	111
GN 5345.4-60-M10-D	60	M 10	-	25	35	18	-	20	197
GN 5345.4-60-M12-D	60	M 12	-	25	35	18	-	20	188
GN 5345.4-40-M6-E	40	M 6	-	18	26	15	12	-	77
GN 5345.4-40-M8-E	40	M 8	-	18	26	15	15	-	71
GN 5345.4-50-M8-E	50	M 8	-	21	30	17	15	-	120
GN 5345.4-50-M10-E	50	M 10	-	21	30	17	18	-	115
GN 5345.4-60-M10-E	60	M 10	-	25	35	18	18	-	202
GN 5345.4-60-M12-E	60	M 12	-	25	35	18	22	-	195

