

Imanes

forma de disco, sin rosca

ESPECIFICACIÓN

Alojamiento

Acero, zincado

Materiales del imán:

Ferrita dura **HF**

Resistentes a temperaturas de hasta 200 °C

SmCo **SC**

Samario-cobalto

Resistentes a temperaturas de hasta 200 °C

NdFeB **ND**

Neodimio, hierro, boro

Resistentes a temperaturas de hasta 80 °C



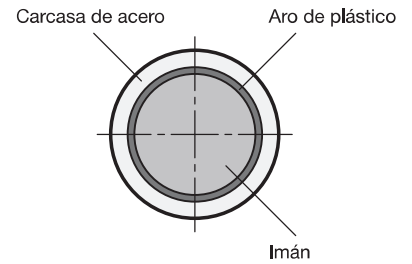
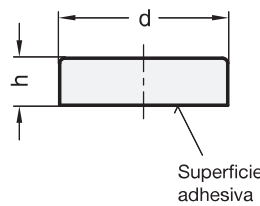
INFORMACIÓN

Los imanes de retención GN 50.1 son un sistema magnético blindado.

Fijado en su lugar mediante encolado o prisionero de empuje lateral (por ejemplo GN 913.2 (ver página 920) tornillo prisionero con punta).

- Más información de imanes de retención (ver página 2022)

Vista en superficie adhesiva



GN 50.1

Descripción	d	h	Fuerzas adhesivas nominales en N	⚖️
GN 50.1-HF-10	10 ±0.1	4,5 +0.2/-0.1	4	2
GN 50.1-HF-13	13 ±0.1	4,5 +0.2/-0.1	10	3
GN 50.1-HF-16	16 ±0.1	4,5 +0.2/-0.1	18	5
GN 50.1-HF-20	20 ±0.1	6 +0.2/-0.1	30	9
GN 50.1-HF-25	25 ±0.1	7 +0.3/-0.1	40	17
GN 50.1-HF-32	32 ±0.1	7 +0.3/-0.1	80	29
GN 50.1-HF-40	40 +0.2/-0.1	8 +0.4/-0.1	125	54
GN 50.1-HF-50	50 +0.2/-0.1	10 +0.5/-0.1	220	102
GN 50.1-HF-63	63 +0.3/-0.1	14 +0.5/-0.1	350	226
GN 50.1-HF-80	80 +0.5/-0.1	18 +0.5/-0.1	600	468
GN 50.1-HF-100	100 +0.5/-0.1	22 +0.5/-0.1	900	915
GN 50.1-HF-125	125 +0.5/-0.1	26 +0.5/-0.1	1300	1680
GN 50.1-SC-6	6 ±0.1	4,5 ±0.1	5	1
GN 50.1-SC-8	8 ±0.1	4,5 ±0.1	11	2
GN 50.1-SC-10	10 ±0.1	4,5 ±0.1	20	3
GN 50.1-SC-13	13 ±0.1	4,5 ±0.1	40	4
GN 50.1-SC-16	16 ±0.1	4,5 ±0.1	60	7
GN 50.1-SC-20	20 ±0.1	6 ±0.1	90	14
GN 50.1-SC-25	25 ±0.1	7 ±0.2	150	26
GN 50.1-SC-32	32 ±0.1	7 ±0.2	220	42
GN 50.1-ND-6	6 ±0.1	4,5 ±0.1	5	1
GN 50.1-ND-8	8 ±0.1	4,5 ±0.1	13	2
GN 50.1-ND-10	10 ±0.1	4,5 ±0.1	25	2
GN 50.1-ND-13	13 ±0.1	4,5 ±0.1	60	4
GN 50.1-ND-16	16 ±0.1	4,5 ±0.1	95	6
GN 50.1-ND-20	20 ±0.1	6 ±0.1	140	14
GN 50.1-ND-25	25 ±0.1	7 ±0.2	200	26
GN 50.1-ND-32	32 ±0.1	7 ±0.2	350	41

Imanes

forma de disco, con roscado hembra

ESPECIFICACIÓN

Carcasa / casquillo roscado

Acero, zincado

Materiales del imán:

Ferrita dura **HF**

Resistentes a temperaturas de hasta 200 °C

SmCo **SC**

Samario-cobalto

Resistentes a temperaturas de hasta 200 °C

NdFeB **ND**

Neodimio, hierro, boro

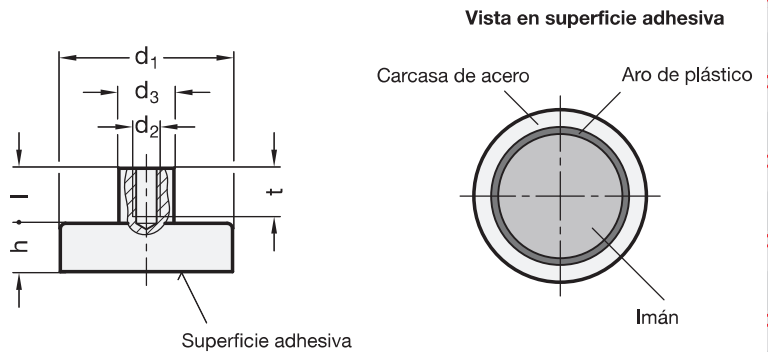
Resistentes a temperaturas de hasta 80 °C



INFORMACIÓN

Los imanes GN 50.2 son un sistema magnético protegido.

- Más información de imanes de retención (ver página 2022)



GN 50.2

Descripción	d1	d2	d3	h	l	t	Fuerzas adhesivas nominales en N	⚖️
GN 50.2-HF-10-M3	10 ±0.1	M 3	6 ±0.1	4,5 +0.2/-0.1	7	5	4	3
GN 50.2-HF-13-M3	13 ±0.1	M 3	6 ±0.1	4,5 +0.2/-0.1	7	5	10	4
GN 50.2-HF-16-M3	16 ±0.1	M 3	6 ±0.1	4,5 +0.2/-0.1	7	5	18	6
GN 50.2-HF-20-M3	20 ±0.1	M 3	6 ±0.1	6 +0.2/-0.1	7	5	30	11
GN 50.2-HF-25-M4	25 ±0.1	M 4	8 ±0.2	7 +0.3/-0.1	8	7	40	20
GN 50.2-HF-32-M4	32 ±0.1	M 4	8 ±0.2	7 +0.3/-0.1	8	7	80	31
GN 50.2-HF-40-M5	40 +0.2/-0.1	M 5	10 ±0.2	8 +0.4/-0.1	10	9	125	59
GN 50.2-HF-50-M6	50 +0.2/-0.1	M 6	12 ±0.2	10 +0.5/-0.1	12	11	220	111
GN 50.2-HF-63-M8	63 +0.3/-0.1	M 8	15 ±0.2	14 +0.5/-0.1	16	14	350	242
GN 50.2-HF-80-M10	80 +0.5/-0.1	M 10	20 ±0.2	18 +0.5/-0.1	16	15	600	500
GN 50.2-HF-100-M12	100 +0.5/-0.1	M 12	22 ±0.2	22 +0.5/-0.1	21	18	900	948
GN 50.2-HF-125-M14	125 +0.5/-0.1	M 14	25 ±0.2	26 +0.5/-0.1	24	20	1300	1732
GN 50.2-SC-6-M3	6 ±0.1	M 3	6 ±0.1	4,5 ±0.1	7	6	5	2
GN 50.2-SC-8-M3	8 ±0.1	M 3	6 ±0.1	4,5 ±0.1	7	6	11	3
GN 50.2-SC-10-M3	10 ±0.1	M 3	6 ±0.1	4,5 ±0.1	7	6	20	4
GN 50.2-SC-13-M3	13 ±0.1	M 3	6 ±0.1	4,5 ±0.1	7	6	40	6
GN 50.2-SC-16-M4	16 ±0.1	M 4	6 ±0.1	4,5 ±0.1	7	6	60	8
GN 50.2-SC-20-M4	20 ±0.1	M 4	8 ±0.2	6 ±0.1	7	7	90	16
GN 50.2-SC-25-M4	25 ±0.1	M 4	8 ±0.2	7 ±0.2	7	7	150	28
GN 50.2-SC-32-M5	32 ±0.1	M 5	10 ±0.2	7 ±0.2	8,5	8	220	47
GN 50.2-ND-6-M3	6 ±0.1	M 3	6 ±0.1	4,5 ±0.1	7	6	5	2
GN 50.2-ND-8-M3	8 ±0.1	M 3	6 ±0.1	4,5 ±0.1	7	6	13	3
GN 50.2-ND-10-M3	10 ±0.1	M 3	6 ±0.1	4,5 ±0.1	7	6	25	4
GN 50.2-ND-13-M3	13 ±0.1	M 3	6 ±0.1	4,5 ±0.1	7	6	60	5
GN 50.2-ND-16-M4	16 ±0.1	M 4	6 ±0.1	4,5 ±0.1	7	6	95	7
GN 50.2-ND-20-M4	20 ±0.1	M 4	8 ±0.2	6 ±0.1	7	7	140	16
GN 50.2-ND-25-M4	25 ±0.1	M 4	8 ±0.2	7 ±0.2	7	7	200	27
GN 50.2-ND-32-M5	32 ±0.1	M 5	10 ±0.2	7 ±0.2	8,5	8	350	45



Imanes

forma de disco, con espárrago roscado

ESPECIFICACIÓN

Carcasa / perno roscado
Acero, zincado

Materiales del imán:

Ferrita dura **HF**

Resistentes a temperaturas de hasta 200 °C

NdFeB **ND**

Neodimio, hierro, boro

Resistentes a temperaturas de hasta 80 °C

INFORMACIÓN

Los imanes de retención GN 50.3 son un sistema magnético blindado.

- Más información de imanes de retención (ver página 2022)

Imanes de acero inoxidable

forma de disco, con roscado hembra

ESPECIFICACIÓN

Carcasa / cojinete roscado
Acero inoxidable

Material del imán:

Ferrita dura **HF**

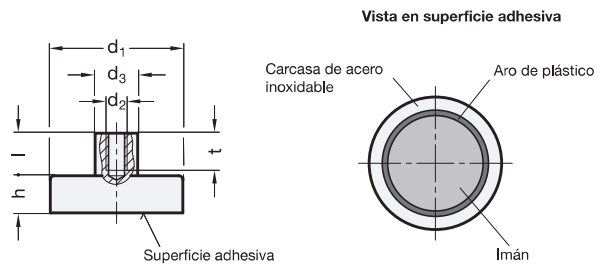
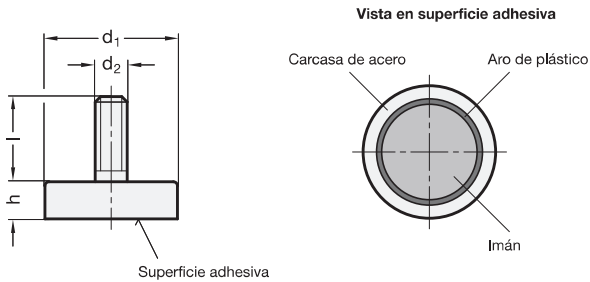
Resistentes a temperaturas de hasta 220 °C

INFORMACIÓN

Los imanes de retención de acero inoxidable GN 50.25 son un sistema magnético blindado.

Debido a la menor conductividad magnética de la carcasa de acero inoxidable, la fuerza adhesiva es menor que en acero.

- Más información de imanes de retención (ver página 2022)



GN 50.3

Descripción	d1	d2	h	l	Fuerzas adhesivas nominales en N	
GN 50.3-HF-10-M3	10 ±0.1	M 3	4.5 +0.2/-0.1	7	4	2
GN 50.3-HF-13-M3	13 ±0.1	M 3	4.5 +0.2/-0.1	7	10	3
GN 50.3-HF-16-M3	16 ±0.1	M 3	4.5 +0.2/-0.1	7	18	5
GN 50.3-HF-20-M3	20 ±0.1	M 3	6 +0.2/-0.1	7	30	10
GN 50.3-HF-25-M4	25 ±0.1	M 4	7 +0.3/-0.1	8	40	19
GN 50.3-HF-32-M4	32 ±0.1	M 4	7 +0.3/-0.1	8	80	30
GN 50.3-HF-47-M6	47 +0.2/-0.1	M 6	9 +0.5/-0.1	8	180	85
GN 50.3-HF-63-M6	63 +0.3/-0.1	M 6	14 +0.5/-0.1	15	350	233
GN 50.3-ND-10-M4	10 ±0.1	M 4	4.5 ±0.1	8	25	3
GN 50.3-ND-13-M5	13 ±0.1	M 5	4.5 ±0.1	8	60	5
GN 50.3-ND-16-M6	16 ±0.1	M 6	4.5 ±0.1	8	95	7
GN 50.3-ND-20-M6	20 ±0.1	M 6	6 ±0.1	10	140	15
GN 50.3-ND-25-M6	25 ±0.1	M 6	7 ±0.1	10	200	27
GN 50.3-ND-32-M6	32 ±0.1	M 6	7 ±0.1	10	350	42

GN 50.25

STAINLESS STEEL

Descripción	d1	d2	d3	h	l	t	Fuerzas adhesivas nominales en N	
GN 50.25-HF-25	25 ±0.1	M 5	8	7 +0.3/-0.1	9	8.25	32	20
GN 50.25-HF-32	32 ±0.1	M 5	8	7 +0.3/-0.1	9	9	64	31
GN 50.25-HF-40	40 +0.2/-0.1	M 5	8	8 +0.3/-0.1	8.5	9	100	56
GN 50.25-HF-50	50 +0.2/-0.1	M 5	8	10 +0.4/-0.1	8.5	9	175	105
GN 50.25-HF-63	63 +0.3/-0.1	M 5	8	14 +0.5/-0.1	8	9	280	228

Imanes

con forma de disco, con agujero pasante o roscado hembra

ESPECIFICACIÓN

Alojamiento

Acero, zincado

Materiales del imán:

Ferrita dura **HF**

Resistentes a temperaturas de hasta 200 °C

NdFeB **ND**

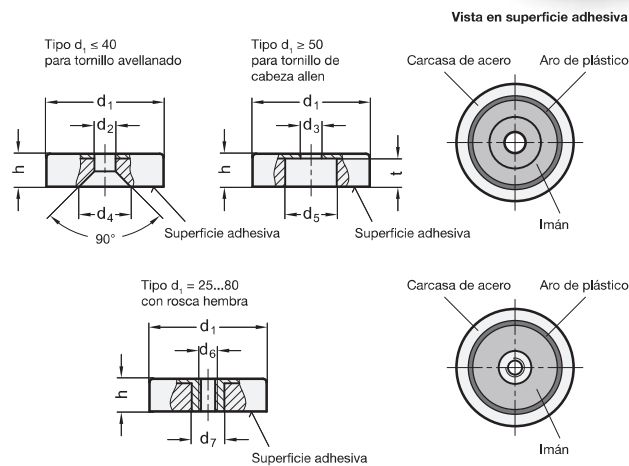
Neodimio, hierro, boro

Resistentes a temperaturas de hasta 80 °C

INFORMACIÓN

Los imanes de retención GN 50.4 son un sistema magnético blindado. Para asegurar que las propiedades magnéticas (fuerzas adhesivas) no se vean afectadas, los tornillos de fijación deben ser de un material **no magnético** (no conductor magnético).

- Más información de imanes de retención (ver página 2022)



GN 50.4

Descripción	d1	d2	d3	d4	d5	d6	d7	t	h	Fuerzas adhesivas nominales en N	⚖️
GN 50.4-HF-16	16 ±0.1	3.5	-	7.5	-	-	-	-	4.5 +0.2/-0.1	14	4
GN 50.4-HF-20	20 ±0.1	4.1	-	10.5	-	-	-	-	6 +0.2/-0.1	27	9
GN 50.4-HF-25	25 ±0.1	5.5	-	12	-	-	-	-	7 +0.3/-0.2	36	17
GN 50.4-HF-32	32 ±0.1	5.5	-	12	-	-	-	-	7 +0.3/-0.2	72	27
GN 50.4-HF-40	40 +0.2/-0.1	5.5	-	13.5	-	-	-	-	8 +0.4/-0.1	90	52
GN 50.4-HF-50	50 +0.2/-0.1	-	8.5 ±0.2	-	22	-	-	8.5	10 +0.5/-0.1	180	84
GN 50.4-HF-63	63 +0.3/-0.1	-	6.5 ±0.2	-	24	-	-	12	14 +0.5/-0.1	290	197
GN 50.4-HF-80	80 +0.5/-0.1	-	6.5 ±0.2	-	11.5	-	-	15	18 +0.5/-0.1	540	458
GN 50.4-HF-100	100 +0.5/-0.1	-	10.5 ±0.2	-	34	-	-	18	22 +0.5/-0.1	680	815
GN 50.4-ND-16	16 ±0.1	3.5	-	6.6	-	-	-	-	4.5 +0.2/-0.1	75	6
GN 50.4-ND-20	20 ±0.1	4.5	-	9	-	-	-	-	6 +0.2/-0.1	105	13
GN 50.4-ND-25	25 ±0.1	5.5	-	9	-	-	-	-	7 +0.3/-0.2	160	20
GN 50.4-ND-32	32 ±0.1	5.5	-	11	-	-	-	-	7 +0.3/-0.1	310	39
GN 50.4-ND-40	40 +0.2/-0.1	5.5	-	10.6	-	-	-	-	8 +0.4/-0.1	500	73
GN 50.4-HF-25-M4	25 ±0.1	-	-	-	-	M 4	5.2	-	7 +0.3/-0.2	36	17
GN 50.4-HF-32-M4	32 ±0.1	-	-	-	-	M 4	5.2	-	7 +0.3/-0.1	72	29
GN 50.4-HF-40-M4	40 +0.2/-0.1	-	-	-	-	M 4	5.2	-	8 +0.4/-0.1	90	54
GN 50.4-HF-50-M6	50 +0.2/-0.1	-	-	-	-	M 6	12	-	10 +0.5/-0.1	180	96
GN 50.4-HF-50-M8	50 +0.2/-0.1	-	-	-	-	M 8	12	-	10 +0.5/-0.1	180	92
GN 50.4-HF-63-M8	63 +0.3/-0.1	-	-	-	-	M 8	13	-	14 +0.5/-0.1	290	209
GN 50.4-HF-80-M10	80 +0.5/-0.1	-	-	-	-	M 10	14.5	-	18 +0.5/-0.1	540	479
GN 50.4-HF-80-M8	80 +0.5/-0.1	-	-	-	-	M 8	14.5	-	18 +0.5/-0.1	540	382



Imanes de acero inoxidable

forma de disco, agujero pasante

ESPECIFICACIÓN

Alojamiento

Acero inoxidable

Materiales del imán:

Ferrita dura **HF**

Resistentes a temperaturas de hasta 220 °C

SmCo **SC**

Samario-cobalto

Resistentes a temperaturas de hasta 350 °C

INFORMACIÓN

Los imanes de retención de acero inoxidable GN 50.45 son un sistema magnético blindado.

Debido a la menor conductividad magnética de la carcasa de acero inoxidable, la fuerza adhesiva es menor que en acero.

Para asegurar que las propiedades magnéticas (fuerzas adhesivas) no se vean afectadas, los tornillos de fijación deben ser de un material **no magnético**.

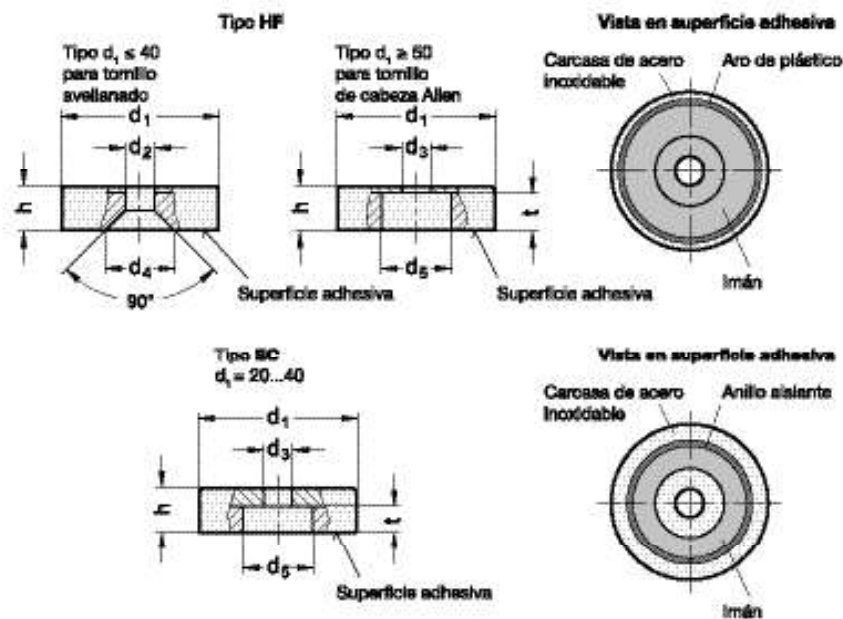
- Más información de imanes de retención (ver página 2022)

DATOS TÉCNICOS

- Características del acero inoxidable (ver página A26).

BAJO PEDIDO

- Imanes con forma de anillo de ferrita dura (HF)



GN 50.45

STAINLESS STEEL

Descripción	d1	d2	d3	d4	d5	h	t	Fuerzas adhesivas nominales en N	⚖️
GN 50.45-HF-20	20 ±0.1	4.1	-	10	-	6 +0.2/-0.1	-	22	11
GN 50.45-HF-25	25 ±0.1	5.5	-	11.5	-	7 +0.3/-0.2	-	29	17
GN 50.45-HF-32	32 ±0.1	5.5	-	11.5	-	7 +0.3/-0.2	-	58	27
GN 50.45-HF-40	40 +0.2/-0.1	5.5	-	11.5	-	8 +0.4/-0.2	-	72	52
GN 50.45-HF-50	50 +0.2/-0.1	-	8.5	-	22	10 +0.5/-0.2	8.5	145	70
GN 50.45-HF-63	63 +0.3/-0.1	-	6.5	-	24	14 +0.5/-0.2	12	230	195
GN 50.45-SC-20	20 ±0.1	-	4.5	-	8	6 ±0.1	3.5	60	13
GN 50.45-SC-25	25 ±0.1	-	4.5	-	8	7 ±0.2	4	80	24
GN 50.45-SC-32	32 ±0.1	-	5.5	-	11	7 ±0.2	4	200	39
GN 50.45-SC-40	40 +0.2/-0.1	-	5.5	-	10.5	8 ±0.2	4	420	75

Imanes

forma de disco, con gancho / con orejeta

ESPECIFICACIÓN

Tipos

- Tipo **A**: con gancho
- Tipo **B**: con orejeta

Alojamiento / casquillo roscado / gancho / orejeta

Acero, zincado

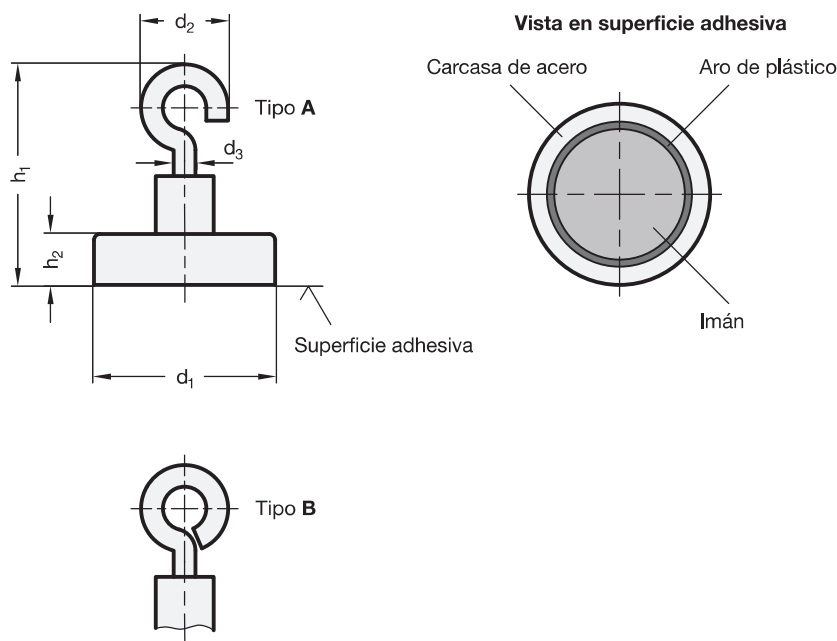
Material del imán:

Ferrita dura **HF**

INFORMACIÓN

Los imanes GN 50.6 son un sistema magnético protegido.

- Más información de imanes de retención (ver página 2022)



GN 50.6

Descripción	d1	d2 ±1	d3	h1 ±1	h2	Fuerzas adhesivas nominales en N	⚖️
GN 50.6-HF-16-A	16	10	3	24.5	4.5	18	6
GN 50.6-HF-25-A	25	13.5	4	30.5	7	40	23
GN 50.6-HF-32-A	32	13.5	4	30.5	7	80	34
GN 50.6-HF-40-A	40	13.5	4	30.5	8	125	59
GN 50.6-HF-50-A	50	13.5	4	32	10	220	108
GN 50.6-HF-63-A	63	13.5	4	36	14	350	232
GN 50.6-HF-80-A	80	23	6	57.5	18	600	490
GN 50.6-HF-16-B	16	10	3	24.5	4.5	18	5
GN 50.6-HF-25-B	25	12.5	4	30.5	7	40	23
GN 50.6-HF-32-B	32	12.5	4	30.5	7	80	34
GN 50.6-HF-40-B	40	12.5	4	30.5	8	125	59
GN 50.6-HF-50-B	50	12.5	4	35	10	220	108
GN 50.6-HF-63-B	63	12.5	4	38	14	350	232
GN 50.6-HF-80-B	80	20	6	51.5	18	600	496



Imanes

forma de disco, con roscado hembra

ESPECIFICACIÓN

Alojamiento
Acero, zincado

Material del imán:
NdFeB **ND**

Neodimio, hierro, boro
Resistentes a temperaturas de hasta 80 °C

Tapa de plástico
Tecnopolímero (poliamida PA)

INFORMACIÓN

Los imanes de retención GN 50.5 son un sistema magnético blindado. Para el diámetro $d_1 \geq 50$, la superficie adhesiva se aísla con una cubierta de plástico.

Para asegurar que las propiedades magnéticas (fuerzas adhesivas) no se vean afectadas, los tornillos de fijación deben ser de un material **no magnético**.

- Más información de imanes de retención (ver página 2022)

DATOS TÉCNICOS

- Características plásticas (ver página A2)

Imanes de cazoleta

con agujero

ESPECIFICACIÓN

Alojamiento
Acero

Material del imán:
AlNiCo **AN**

Aluminio, níquel, cobalto
Resistentes a temperaturas de hasta 280 °C

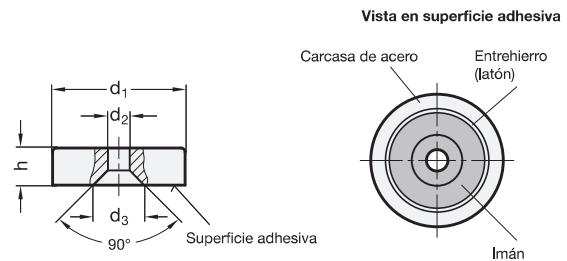
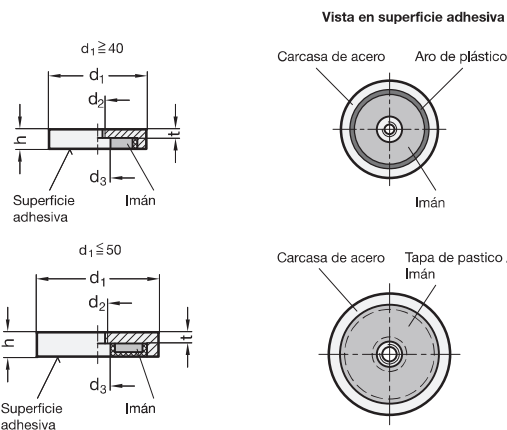
Lacado en rojo
Resistentes a temperaturas de hasta 180 °C

INFORMACIÓN

Los imanes de cazoleta GN 58 son un sistema magnético protegido. Para asegurar que las propiedades magnéticas (fuerzas adhesivas) no se vean afectadas, los tornillos de fijación deben ser de un material **no magnético**.

Para un manejo más cómodo y/o para evitar la desmagnetización, estos imanes tienen una placa de hierro en su superficie adhesiva.

- Más información de imanes de retención (ver página 2022)



GN 50.5

Descripción	$d_1 \pm 0.1$	d_2	d_3	$h \pm 0.2$	t	Fuerzas adhesivas nominales en N	
GN 50.5-ND-32	32	M 5	5.5	7	3	330	40
GN 50.5-ND-40	40	M 5	10.5	8	6	500	74
GN 50.5-ND-50	50	M 8	10.5	10	5.5	800	140
GN 50.5-ND-63	63	M 10	11.7	14	8.5	1100	315
GN 50.5-ND-75	75	M 10	13	15	8.5	1750	479

GN 58

Descripción	d_1	d_2	d_3	h	Fuerzas adhesivas nominales en N	
GN 58-AN-19	19	3.7	$8.7 + 0.8 / - 0.2$	7.5	30	20
GN 58-AN-29	29	4.8	$10.5 + 1 / 0$	8.5 ± 0.5	50	46
GN 58-AN-38	38	4.8	$10 + 1 / - 0.5$	10.5	130	86