

## Abrazadera giratoria de dos ejes

Aluminio

### ESPECIFICACIÓN

#### Tipos

- Tipo **A**: con tornillo de cabeza cilíndrica DIN 912
- Tipo **B**: con palanca de sujeción graduable GN 300,1 (ver página 324)

Aluminio

rectificado, acabado mate **MT**

Revestido de plástico

RAL 9005, acabado texturado **SW**

Tornillos de cabeza allen DIN 912

Acero inoxidable AISI 304

Tuercas hexagonales DIN 985

Acero inoxidable AISI 304

Palancas de sujeción graduables GN 300,1 (ver página 324)

Zamac

Revestido de plástico

color plateado, RAL 9006, acabado texturado

Insertos / casquillos distanciadores

Acero inoxidable AISI 303

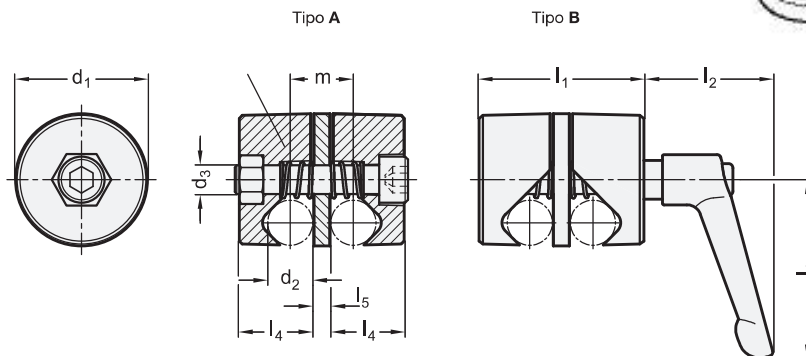


### INFORMACIÓN

Los anclajes giratorios de abrazadera de dos direcciones GN 490 fijan las barras o tubos mediante un prisma, permitiendo así abarcar una tolerancia de Ø superior. El resorte facilita la fijación y liberación.

### DATOS TÉCNICOS

- Características del acero inoxidable (ver página A26)



### GN 490

Descripción	d1	d2	d3	l1	l2	l3	l4	l5	m	△
GN 490-28-8-A-MT	28	8	M 6	33	-	-	14	5	13	52
GN 490-28-8-A-SW	28	8	M 6	33	-	-	14	5	13	52
GN 490-32-10-A-MT	32	10	M 8	45	-	-	20	5	15	95
GN 490-32-10-A-SW	32	10	M 8	45	-	-	20	5	15	96
GN 490-36-12-A-MT	36	12	M 8	47	-	-	21	5	17	118
GN 490-36-12-A-SW	36	12	M 8	47	-	-	21	5	17	118
GN 490-46-16-A-MT	46	16	M 10	57	-	-	25.5	6	22	221
GN 490-46-16-A-SW	46	16	M 10	57	-	-	25.5	6	22	225
GN 490-28-8-B-MT	28	8	M 6	33	35	45	14	5	13	89
GN 490-28-8-B-SW	28	8	M 6	33	35	45	14	5	13	85
GN 490-32-10-B-MT	32	10	M 8	45	45	63	20	5	15	172
GN 490-32-10-B-SW	32	10	M 8	45	45	63	20	5	15	173
GN 490-36-12-B-MT	36	12	M 8	47	45	63	21	5	17	193
GN 490-36-12-B-SW	36	12	M 8	47	45	63	21	5	17	195
GN 490-46-16-B-MT	46	16	M 10	57	55	78	25.5	6	22	354
GN 490-46-16-B-SW	46	16	M 10	57	55	78	25.5	6	22	354