

## Pernos con brida

para fijaciones de abrazadera

### ESPECIFICACIÓN

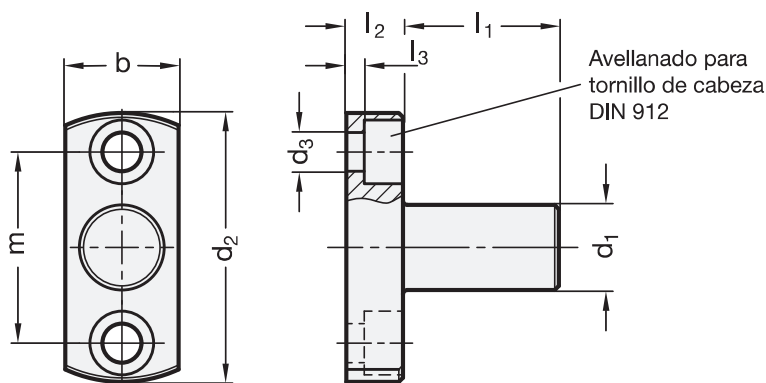
Inserto roscado en acero cincado, azul pasivado.

### INFORMACIÓN

Los pernos bridados GN 480 se usan con bridas de montaje, como pie o como elemento conector, por ejemplo para realizar ajustes en anchura y altura.

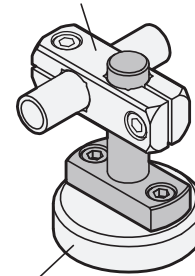
Con su brida de poca altura, proporcionan una alternativa para la abrazadera de montaje de placa base GN 473 (ver página 1878) en aplicaciones donde se requiere sujeción a poca altura por encima de la superficie de fijación.

La distancia  $m$  entre los agujeros de las abrazaderas de montaje de pie GN 480 es compatible con las abrazaderas de montaje GN 473 (ver página 1878) y GN 477 (ver página 1879) así como con los imanes GN 51.6 (ver página 2032).



### Ejemplo de aplicación

Brida de montaje GN 474



Iman GN 51.6

### GN 480

Descripción	d1 h9	l1	b	d2	d3	l2	l3	m	⚖️
GN 480-8-18	8	18	14	31,5	M 4	6	2	22	23
GN 480-8-32	8	32	14	31,5	M 4	6	2	22	40
GN 480-10-21	10	21	16	38	M 5	8	2,5	27	43
GN 480-10-37	10	37	16	38	M 5	8	2,5	27	52
GN 480-12-22	12	22	16	38	M 5	8	2,5	27	49
GN 480-12-39	12	39	16	38	M 5	8	2,5	27	64
GN 480-15-27,5	15	27,5	20	45	M 6	10	4	32	94
GN 480-15-47,5	15	47,5	20	45	M 6	10	4	32	122
GN 480-16-28	16	28	20	45	M 6	10	4	32	100
GN 480-16-49	16	49	20	45	M 6	10	4	32	133
GN 480-20-35	20	35	25	50	M 6	10	4	36	166
GN 480-20-60	20	60	25	50	M 6	10	4	36	240

