

Abrazaderas de montaje de placa base

Aluminio

ESPECIFICACIÓN

Aluminio

- mate, rectificado **MT**
- negro, anodizado **ELS**

Tornillos de cabeza allen DIN 912
Acero inoxidable AISI 304

INFORMACIÓN

Los pies de abrazadera GN 473 tienen un agujero de sujeción horizontal y otro vertical. En el agujero de sujeción vertical también se pueden montar tubos cuadrados.

La distancia m entre los agujeros de las abrazaderas de montaje de placa base GN 473 es compatible con las abrazaderas de montaje GN 477 (ver página 1879) y los pernos bridados GN 480 (ver página 1855) así como los imanes de retención GN 51.6 (ver página 2032)

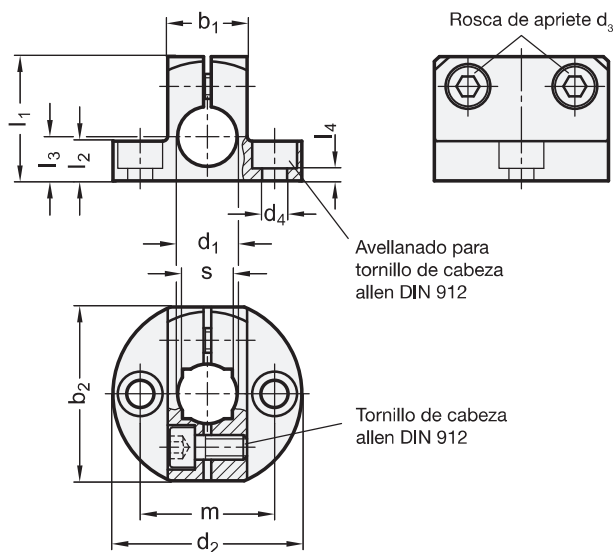
La versión estándar del tornillo de sujeción es un tornillo con cabeza allen y alojamiento hexagonal DIN 912. Puede sustituirse por una palanca de sujeción graduable GN 511 (ver página 1893) (véase la tabla de dimensiones).

DATOS TÉCNICOS

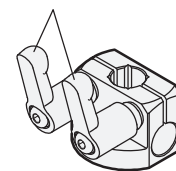
- Características del acero inoxidable (ver página A26)

ACCESORIO

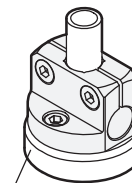
- Kits de abrazaderas GN 511 (ver página 1893)



Kit de sujeción GN 511



Ejemplo de aplicación



Imanes de retención GN 51.6

* Completar con el tipo de acabado de la abrazadera de placa base (MT o ELS)

MT mate, pulido **ELS** anodizado, negro

GN 473

Descripción	d1 Para eje tolerancia h11	b1	b2	d2	d3	d4	l1	l2	l3	l4	m	s	Kits de fijación para d3	⚖
GN 473-B8-*	B 8	14	29	31.5	M 4	M 4	20	7	7	3	22	-	GN 511-M4-14	23
GN 473-B10-*	B 10	16	35	38	M 5	M 5	24	8	8	2.5	27	8	GN 511-M5-16	36
GN 473-B12-*	B 12	16	35	38	M 5	M 5	25	8	8	2.5	27	10	GN 511-M5-16	33
GN 473-B15-*	B 15	20	41	45	M 6	M 6	30	10	10	4	32	12	GN 511-M6-20	57
GN 473-B16-*	B 16	20	41	45	M 6	M 6	31	10	10	4	32	-	GN 511-M6-20	57
GN 473-B20-*	B 20	25	44	50	M 6	M 6	35	12.5	12.5	6.5	36	16	GN 511-M6-25	76

Peso ELS