

Asas tubulares

ESPECIFICACIÓN

Tipos

- Tipo **A**: Montaje desde la parte posterior (agujero ciego roscado)
- Tipo **B**: Montaje desde el lado del operador (solamente para $d_i = 28$)

Tubo

Aluminio (espesor de pared de 1,5)

Soportes de asa
Zamac

Tubo **SW**

Revestido de plástico

RAL 9005, acabado texturado

Soportes del asa revestidos de plástico

RAL 9005, acabado texturado

Tubo **EL**

anodizado, color natural

Soportes del asa revestidos de plástico

RAL 9005, acabado texturado

Tubo **ES**

anodizado, color natural

Soportes del asa revestidos de plástico

color plateado, RAL 9006, acabado texturado

Tapones

Plástico, gris claro

Tornillos de cabeza achaflanada

ISO 7380-M6-20

Acero, zincado negro

Tuerca hexagonal ISO 4032-M6

Acero, zincado

Arandelas DIN 125

Acero, zincado



INFORMACIÓN

El tubo de las asas tubulares GN 333.1 puede atornillarse a las bases sin ningún otro mecanizado o procesamiento, lo que permite adaptar fácilmente **longitudes especiales**.

Para el modelo B, se suministran tornillos de cabeza achaflanada, tuercas hexagonales y arandelas.

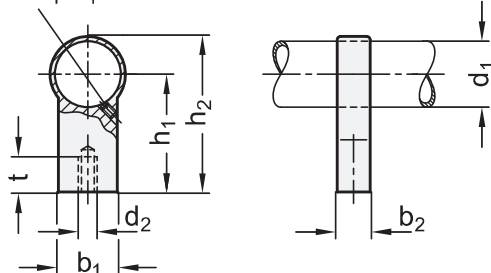
DATOS TÉCNICOS

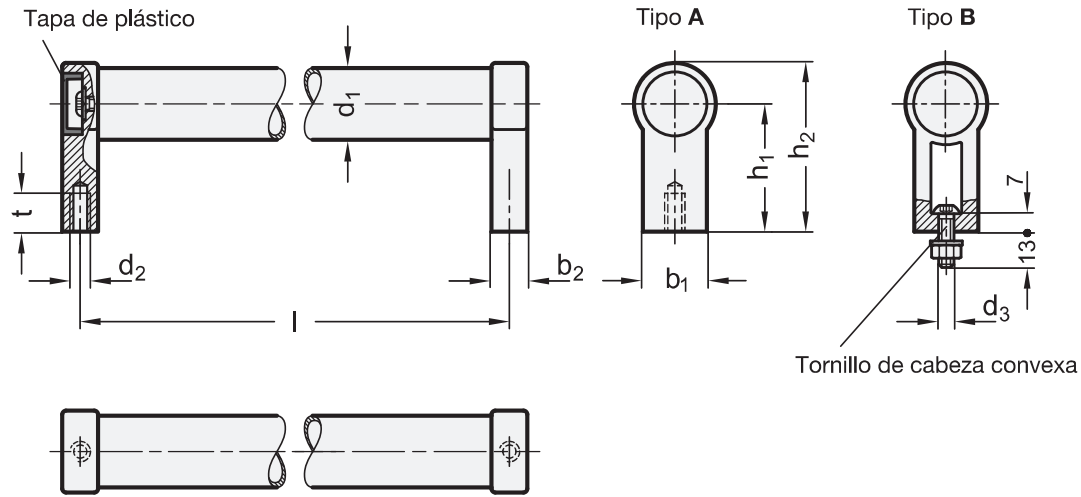
- Información de capacidad de carga (ver página A35)

INFORMACIÓN DE MONTAJE

Cuando las longitudes del asa o las cargas son superiores, están disponibles los soportes de asa GN 333.9 para las asas tubulares GN 333.1 con tubo del asa de $\varnothing 28$, Tipo A.

Tornillo de fijación con pie plástico





* Completar con el tipo de acabado del asa tubular (SW, EL o ES)

SW EL ES
negro anodizado, negro anodizado, plata

GN 333.1

Descripción	d1	l ±0.25	d2	d3	b1	b2	h1	h2	t mín.	⚖️
GN 333.1-20-180-A-*	20	180	M 6	-	24	12	42	54	12	190
GN 333.1-20-200-A-*	20	200	M 6	-	24	12	42	54	12	200
GN 333.1-20-250-A-*	20	250	M 6	-	24	12	42	54	12	200
GN 333.1-20-300-A-*	20	300	M 6	-	24	12	42	54	12	230
GN 333.1-20-350-A-*	20	350	M 6	-	24	12	42	54	12	250
GN 333.1-20-400-A-*	20	400	M 6	-	24	12	42	54	12	263
GN 333.1-28-200-A-*	28	200	M 8	-	25	14	50	66	12	340
GN 333.1-28-250-A-*	28	250	M 8	-	25	14	50	66	12	360
GN 333.1-28-300-A-*	28	300	M 8	-	25	14	50	66	12	390
GN 333.1-28-350-A-*	28	350	M 8	-	25	14	50	66	14	410
GN 333.1-28-400-A-*	28	400	M 8	-	25	14	50	66	14	480
GN 333.1-28-500-A-*	28	500	M 8	-	25	14	50	66	14	400
GN 333.1-28-600-A-*	28	600	M 8	-	25	14	50	66	14	500
GN 333.1-30-200-A-*	30	200	M 8	-	27	17	51	68	14	318
GN 333.1-30-300-A-*	30	300	M 8	-	27	17	51	68	14	375
GN 333.1-30-350-A-*	30	350	M 8	-	27	17	51	68	14	405
GN 333.1-30-400-A-*	30	400	M 8	-	27	17	51	68	15	440
GN 333.1-30-500-A-*	30	500	M 8	-	27	17	51	68	15	467
GN 333.1-30-600-A-*	30	600	M 8	-	27	17	51	68	15	535
GN 333.1-30-1000-A-*	30	1000	M 8	-	27	17	51	68	15	768
GN 333.1-28-200-B-*	28	200	-	M 6	25	14	50	66	15	305
GN 333.1-28-250-B-*	28	250	-	M 6	25	14	50	66	15	320
GN 333.1-28-300-B-*	28	300	-	M 6	25	14	50	66	15	353
GN 333.1-28-350-B-*	28	350	-	M 6	25	14	50	66	15	381
GN 333.1-28-400-B-*	28	400	-	M 6	25	14	50	66	15	440
GN 333.1-28-500-B-*	28	500	-	M 6	25	14	50	66	15	470
GN 333.1-28-600-B-*	28	600	-	M 6	25	14	50	66	15	500



Asas tubulares

ESPECIFICACIÓN

Tipos

- Tipo **A**: Montaje desde la parte posterior (agujero ciego roscado)
- Tipo **B**: Montaje desde el lado del operador (solamente para di=28)

Tubo

Aluminio (espesor de pared de 1,5)

Soportes de asa

Zamac

Tubo, recubierto de plástico

Negro, RAL 9005, acabado texturizado **SW**

Soportes del asa revestidos de plástico

RAL 9005, acabado texturado

Tubo, anodizado, de color natural **EL**

Soportes del asa revestidos de plástico

RAL 9005, acabado texturado

Tubo, anodizado, de color natural **ES**

Soportes del asa revestidos de plástico

color plateado, RAL 9006, acabado texturado

Tapones plásticos, gris claro

Tapón (Modelo B)

Plástico (Tecnopolímero)

negro (para SW / EL)

gris claro (para ES)

INFORMACIÓN

El tubo de las asas tubulares GN 333 puede atornillarse a las bases sin ningún otro mecanizado o procesamiento, lo que permite adaptar fácilmente **longitudes especiales**.

Un campo de aplicación típico para las asas tubulares GN 333 son las puertas giratorias en maquinarias y equipos.

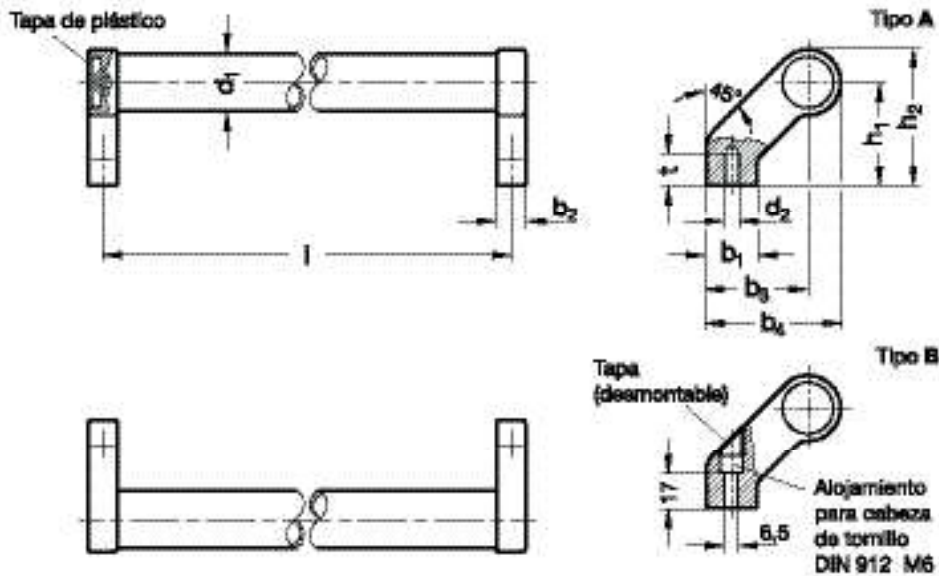
DATOS TÉCNICOS

- Información de capacidad de carga (ver página A35)

BAJO PEDIDO

- Soportes de asa GN 333.8 (ver página 501)





* Completar con el tipo de acabado del asa tubular (SW, EL o ES)

SW EL ES
negro anodizado, negro anodizado, plata

GN 333

Descripción	d1	l ±0.25	d2	b1	b2	b3	b4	h1	h2	t mín.	⚖
GN 333-20-180-A-*	20	180	M 6	24	12	42	54	42	54	12	242
GN 333-20-200-A-*	20	200	M 6	24	12	42	54	42	54	12	246
GN 333-20-250-A-*	20	250	M 6	24	12	42	54	42	54	12	259
GN 333-20-300-A-*	20	300	M 6	24	12	42	54	42	54	12	277
GN 333-20-350-A-*	20	350	M 6	24	12	42	54	42	54	12	294
GN 333-20-400-A-*	20	400	M 6	24	12	42	54	42	54	12	311
GN 333-28-200-A-*	28	200	M 8	25	14	50	66	50	66	15	430
GN 333-28-250-A-*	28	250	M 8	25	14	50	66	50	66	15	420
GN 333-28-300-A-*	28	300	M 8	25	14	50	66	50	66	15	470
GN 333-28-350-A-*	28	350	M 8	25	14	50	66	50	66	15	495
GN 333-28-400-A-*	28	400	M 8	25	14	50	66	50	66	15	525
GN 333-28-500-A-*	28	500	M 8	25	14	50	66	50	66	15	550
GN 333-28-600-A-*	28	600	M 8	25	14	50	66	50	66	15	580
GN 333-30-200-A-*	30	200	M 8	27	17	51	68	51	68	15	420
GN 333-30-300-A-*	30	300	M 8	27	17	51	68	51	68	15	480
GN 333-30-350-A-*	30	350	M 8	27	17	51	68	51	68	15	511
GN 333-30-400-A-*	30	400	M 8	27	17	51	68	51	68	15	530
GN 333-30-500-A-*	30	500	M 8	27	17	51	68	51	68	15	600
GN 333-30-600-A-*	30	600	M 8	27	17	51	68	51	68	15	658
GN 333-30-1000-A-*	30	1000	M 8	27	17	51	68	51	68	15	870
GN 333-28-200-B-*	28	200	-	25	14	50	66	50	66	-	401
GN 333-28-250-B-*	28	250	-	25	14	50	66	50	66	-	420
GN 333-28-300-B-*	28	300	-	25	14	50	66	50	66	-	447
GN 333-28-350-B-*	28	350	-	25	14	50	66	50	66	-	483
GN 333-28-400-B-*	28	400	-	25	14	50	66	50	66	-	500
GN 333-28-500-B-*	28	500	-	25	14	50	66	50	66	-	540
GN 333-28-600-B-*	28	600	-	25	14	50	66	50	66	-	600



Asas tubulares con soportes móviles

ESPECIFICACIÓN

Tipo

- Tipo **A**: Montaje desde la parte posterior (agujero ciego roscado)

Tubo

Aluminio (espesor de pared de 1,5)

Soportes de asa

Zamac

Revestido de plástico

Tapa

Plástico

Tubo / soportes del asa **SW**

Revestido de plástico

RAL 9005, acabado texturado

Tapa

Negro, mate

Tubo **ELS**

anodizado, color natural

Soportes de asa

negro, RAL 9005, acabado texturado

Tapa

Negro, mate

Tubo **ELG**

anodizado, color natural

Soportes de asa

color plateado, RAL 9006, acabado texturado

Tapa

gris claro, mate

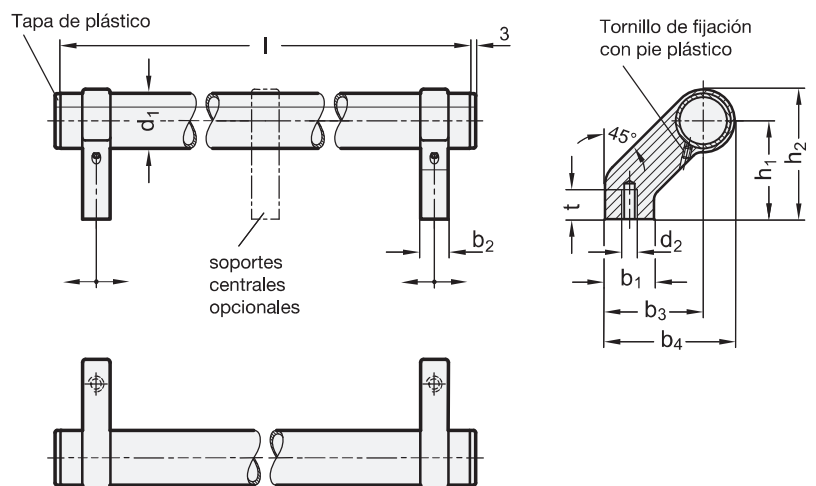


INFORMACIÓN

La separación de los agujeros de fijación de las asas tubulares GN 333,2 es regulable. Pueden añadirse más soportes de asas para aquellas asas tubulares que sean muy largas. Las asas tubulares GN 333,2 se suministran desmontadas.

DATOS TÉCNICOS

- Información de capacidad de carga (ver página A35)



* Completar con el tipo de acabado del asa tubular (SW, ELS o ELG)

SW	ELS	ELG
negro	anodizado, negro	anodizado, gris claro

GN 333.2

Descripción	d1	l ±0,25	d2	b1	b2	b3	b4	h1	h2	t mín.	⚖
GN 333.2-28-242-A-*	28	242	M 8	25	14	50	66	50	66	15	380
GN 333.2-28-292-A-*	28	292	M 8	25	14	50	66	50	66	15	392
GN 333.2-28-392-A-*	28	392	M 8	25	14	50	66	50	66	15	470
GN 333.2-28-492-A-*	28	492	M 8	25	14	50	66	50	66	15	520
GN 333.2-28-592-A-*	28	592	M 8	25	14	50	66	50	66	15	560