

## Asas tubulares con función de interruptor

### ESPECIFICACIÓN

#### Tipos

- Tipo **T0**: sin botón
- Tipo **T1**: con 1 botón
- Tipo **T2**: con 2 botones

#### N.º de identificación

- Modelo **1**: sin bloqueo de emergencia
- Modelo **2**: con bloqueo de emergencia

Tubo Ø 30 x 1,5

Aluminio

Revestido de plástico

Negro, RAL 9005, acabado texturizado **SW**

Anodizado, de color natural **EL**

Soportes del asa, de zamac

Revestido de plástico

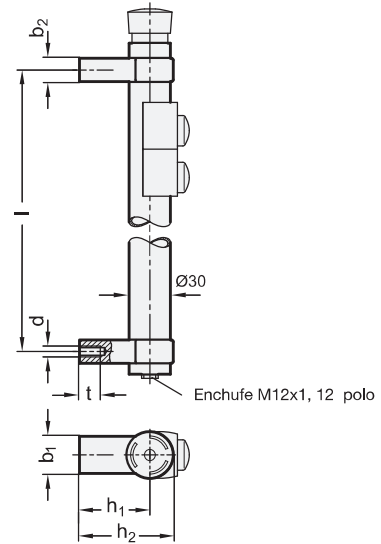
RAL 9005, acabado texturado

Tapones

(para el modelo sin bloqueo de emergencia)

Plástico

Gris claro



### INFORMACIÓN

Las asas tubulares GN 331 con función de interruptor son adecuadas para abrir tambores de seguridad rotativos, dispositivos de seguridad desmontables o deslizantes que deben ser cerrados para salvaguardar la seguridad en el trabajo.

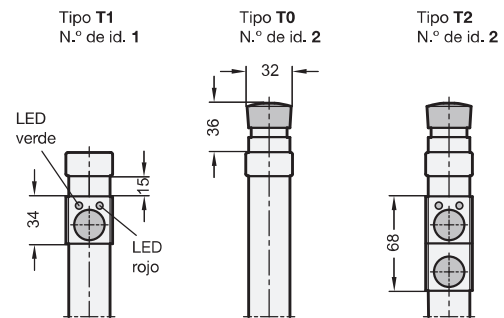
Mediante la integración de funciones tales como parada de emergencia, marcha, desenganchar, reset y display de LED de estado, estas asas tubulares permiten monitorizar la máquina y operar directamente en la puerta o entrada.

### ACCESORIO

- Cables con conector GN 330 (ver página 1448)

### DATOS TÉCNICOS

- Información de capacidad de carga (ver página A35)

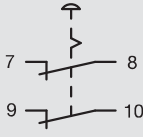
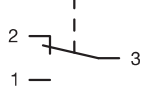
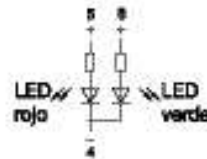

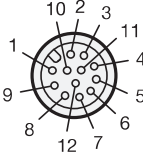
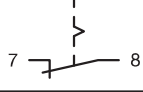






\* Completar con el código de color del asa tubular (SW o EL)

**SW** RAL9005 **EL** anodizado

### GN 331

Descripción	l ±0.25	d	b1	b2	h1	h2	t mín.	Δ
GN 331-200-*-T0-2	200	M 8	27	17	51	68	15	360
GN 331-300-*-T0-2	300	M 8	27	17	51	68	15	647
GN 331-200-*-T1-1	200	M 8	27	17	51	68	15	449
GN 331-300-*-T1-1	300	M 8	27	17	51	68	15	636
GN 331-200-*-T1-2	200	M 8	27	17	51	68	15	500
GN 331-300-*-T1-2	300	M 8	27	17	51	68	15	675
GN 331-200-*-T2-1	200	M 8	27	17	51	68	15	466
GN 331-300-*-T2-1	300	M 8	27	17	51	68	15	660
GN 331-200-*-T2-2	200	M 8	27	17	51	68	15	501
GN 331-300-*-T2-2	300	M 8	27	17	51	68	15	686

Características de las ejecuciones estándares GN 331		
Las asas tubulares llevan la marca CE, conforme a la reglamentación de baja tensión 06 / 95 / EG		
<b>Parada de emergencia</b>	2 canales, disyuntor	
<b>1.º botón con 2 LED</b>	Contacto de conmutación	
	LED, rojo y verde	
<b>2.º botón</b>	Accionador	
<b>Terminación del contacto, configuración de pines</b>	Enchufe M12x1, 12-polo	
<b>Voltaje de conmutación / Corriente de conmutación</b>	max. 30 V AC / max. 1.5 A	
<b>Voltaje de operación (LEDs)</b>	24 V DC ± 15 %	
<b>Clase de protección</b>	IP 67	
<b>Color del botón</b>	para cada botón se incluye un juego de tapas, en los colores: rojo, verde y azul	
Variaciones adicionales como aplicación especial		
<b>Parada de emergencia</b>	1 canal	
<b>Número de botones &gt;2 Botón especial con</b>	Accionador	
	Disyuntor	
	Contacto de conmutación	
<b>Botón con área de etiquetado</b>		



## Asas tubulares con función de interruptor

### ESPECIFICACIÓN

#### Tipos

- Tipo **TO**: sin botón
- Tipo **T1**: con 1 botón
- Tipo **T2**: con 2 botones

#### N.º de identificación

- Modelo **1**: sin bloqueo de emergencia
- Modelo **2**: con bloqueo de emergencia

#### Apertura de puertas

- Modelo **L**: izquierda
- Modelo **R**: derecha

Tubo Ø 30 x 1,5

Aluminio

Revestido de plástico

Negro, RAL 9005, acabado texturizado **SW**

Anodizado, de color natural **EL**

Soportes de asa

Zamac

Revestido de plástico

RAL 9005, acabado texturado

Tapones

(para el modelo sin bloqueo de emergencia)

Plástico

Gris claro

### INFORMACIÓN

Las asas tubulares GN 332 con función de interruptor son adecuadas para abrir tambores de seguridad rotativos, dispositivos de seguridad desmontables o deslizantes que deben ser cerrados para salvaguardar la seguridad en el trabajo.

Mediante la integración de funciones tales como parada de emergencia, marcha, desenganchar, reset y display de LED de estado, estas asas tubulares permiten monitorizar la máquina y operar directamente en la puerta o entrada.

Las asas tubulares GN 332 ahorran trabajo de instalación y montaje, tienen un diseño atractivo y ergonomía optimizada: las funciones de interruptor y maniobra están situadas donde son realmente necesarias.

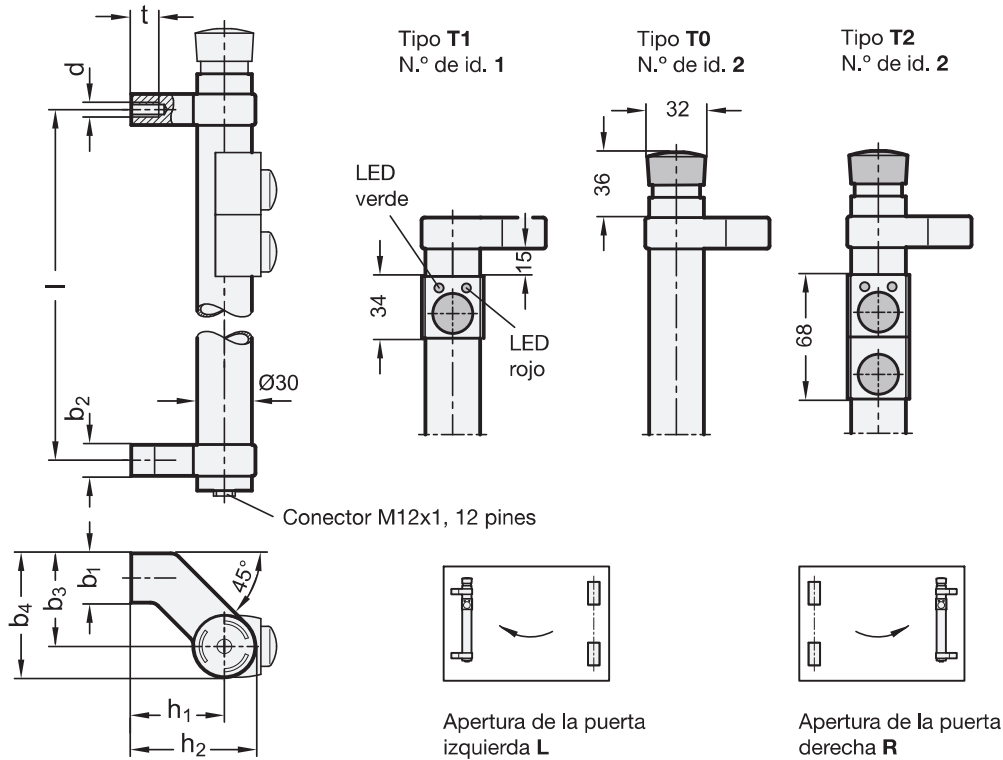
### ACCESORIO

- Cables con conector GN 330 (ver página 1448)

### DATOS TÉCNICOS

- Información de capacidad de carga (ver página A35)





\* Completar con el código de color del asa tubular (SW o EL)

■ SW ■ EL  
RAL9005 anodizado

GN 332

Descripción	l ±0.25	d	b1	b2	b3	b4	h1	h2	t mín.	⚖
GN 332-200-*-T0-2-L	200	M 8	27	17	51	68	51	68	15	550
GN 332-300-*-T0-2-L	300	M 8	27	17	51	68	51	68	15	758
GN 332-200-*-T0-2-R	200	M 8	27	17	51	68	51	68	15	574
GN 332-300-*-T0-2-R	300	M 8	27	17	51	68	51	68	15	757
GN 332-200-*-T1-1-L	200	M 8	27	17	51	68	51	68	15	570
GN 332-200-*-T1-2-L	200	M 8	27	17	51	68	51	68	15	588
GN 332-300-*-T1-1-L	300	M 8	27	17	51	68	51	68	15	756
GN 332-300-*-T1-2-L	300	M 8	27	17	51	68	51	68	15	940
GN 332-200-*-T1-1-R	200	M 8	27	17	51	68	51	68	15	558
GN 332-200-*-T1-2-R	200	M 8	27	17	51	68	51	68	15	580
GN 332-300-*-T1-1-R	300	M 8	27	17	51	68	51	68	15	745
GN 332-300-*-T1-2-R	300	M 8	27	17	51	68	51	68	15	778
GN 332-200-*-T2-1-L	200	M 8	27	17	51	68	51	68	15	500
GN 332-200-*-T2-2-L	200	M 8	27	17	51	68	51	68	15	605
GN 332-300-*-T2-1-L	300	M 8	27	17	51	68	51	68	15	752
GN 332-300-*-T2-2-L	300	M 8	27	17	51	68	51	68	15	792
GN 332-200-*-T2-1-R	200	M 8	27	17	51	68	51	68	15	598
GN 332-200-*-T2-2-R	200	M 8	27	17	51	68	51	68	15	604
GN 332-300-*-T2-1-R	300	M 8	27	17	51	68	51	68	15	753
GN 332-300-*-T2-2-R	300	M 8	27	17	51	68	51	68	15	800





Asas 4

Características de las ejecuciones estándares GN 332		
Las asas tubulares llevan la marca CE, conforme a la reglamentación de baja tensión 06 / 95 / EG		
<b>Parada de emergencia</b>	2 canales, disyuntor	
<b>1.º botón con 2 LED</b>	Contacto de conmutación	
	LED, rojo y verde	
<b>2.º botón</b>	Accionador	
<b>Terminación del contacto, configuración de pines</b>	Enchufe M12x1, 12-polos	
<b>Voltaje de conmutación / Corriente de conmutación</b>	max. 30 V AC / max. 1,5 A	
<b>Voltaje de operación (LEDs)</b>	24 V DC ± 15 %	
<b>Clase de protección</b>	IP 67	
<b>Color del botón</b>	para cada botón se incluye un juego de tapas, en los colores: rojo, verde y azul	
Variaciones adicionales como aplicación especial		
<b>Parada de emergencia</b>	1 canal	
<b>Número de botones &gt;2 Botón especial con</b>	Accionador	
	Disyuntor	
	Contacto de conmutación	
<b>Botón con área de etiquetado</b>		



- 1
- 2
- 3
- 4
- 5
- 6
- 7
- 8
- 9
- 10
- 11
- 12
- 13
- 14
- 15
- 16
- 17
- 18

4  
Asas