

Volantes de banda diametral

Aluminio, negro, recubierto de plástico

ESPECIFICACIÓN

Tipos

- Modelo **A**: sin empuñadura
- Modelo **R**: con empuñadura giratoria

Códigos de agujero

- Versión **B**: sin chavetero
- Versión **K**: con chavetero

Aluminio

- Núcleo mecanizado
- Corona torneada

Corona concéntrica y perpendicular al agujero < 0,4

Cuerpo recubierto con plástico negro, acabado texturado

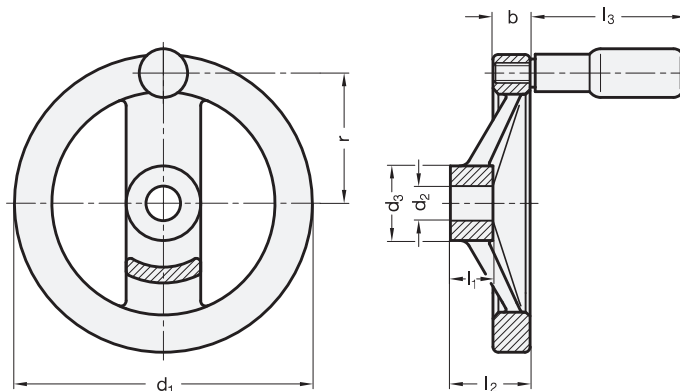
Empuñaduras giratorias cilíndricas GN 798 (ver página 577)

Plástico, Tecnopolímero negro, mate



DATOS TÉCNICOS

- Chavetero DIN 6885 (ver página A16)
- Agujeros cruzados GN 110 (ver página A17)
- Tolerancias fundamentales ISO (véase página A21)



* Completar con el código del tipo de agujero del volante (B o K)

B sin chavetero **K** con chavetero

GN 324-A

Descripción	d1	d2 H7	d3	b	l1	l2	⚖️
GN 324-125-*12-A	125	12	31	15	18	33	316
GN 324-125-*14-A	125	14	31	15	18	33	310
GN 324-140-*14-A	140	14	36	16,5	19	36	408
GN 324-140-*16-A	140	16	36	16,5	19	36	400
GN 324-160-*14-A	160	14	36	18	20	39	540
GN 324-160-*16-A	160	16	36	18	20	39	530
GN 324-200-*18-A	200	18	42	20,5	24	45	911
GN 324-200-*20-A	200	20	42	20,5	24	45	894
GN 324-250-*22-A	250	22	48	23	28	51	1503
GN 324-250-*26-A	250	26	48	23	28	51	1497

GN 324-R

Descripción	d1	d2 H7	d3	b	l1	l2	l3	r	Ø Empuñadura	⚖️
GN 324-125-*12-R	125	12	31	15	18	33	61,5	54	22	390
GN 324-125-*14-R	125	14	31	15	18	33	61,5	54	22	380
GN 324-140-*14-R	140	14	36	16,5	19	36	76,5	61	24	510
GN 324-140-*16-R	140	16	36	16,5	19	36	76,5	61	24	490
GN 324-160-*14-R	160	14	36	18	20	39	76,5	71	24	635
GN 324-160-*16-R	160	16	36	18	20	39	76,5	71	24	620
GN 324-200-*18-R	200	18	42	20,5	24	45	86,5	89	25	1036
GN 324-200-*20-R	200	20	42	20,5	24	45	86,5	89	25	1019
GN 324-250-*22-R	250	22	48	23	28	51	86,5	113	25	1628
GN 324-250-*26-R	250	26	48	23	28	51	86,5	113	25	1600

Peso del versión B

