

Volantes de disco

Aluminio, negro, recubierto de plástico

ESPECIFICACIÓN

Tipos

- Modelo **A**: sin empuñadura
- Modelo **R**: con empuñadura giratoria

Códigos de agujero

- Versión **B**: sin chavetero
- Versión **K**: con chavetero

Aluminio

- Núcleo mecanizado
- Corona torneada

Corona concéntrica y perpendicular al agujero < 0,4

Núcleo

Revestido de plástico negro, acabado texturado

Empuñaduras giratorias cilíndricas GN 798 (ver página 577)

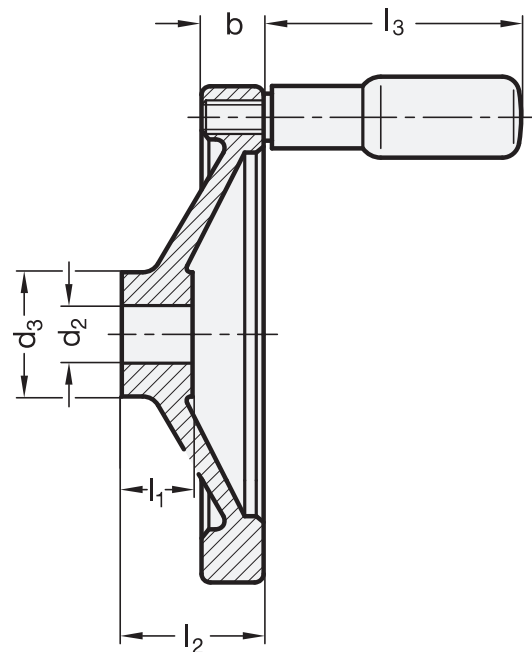
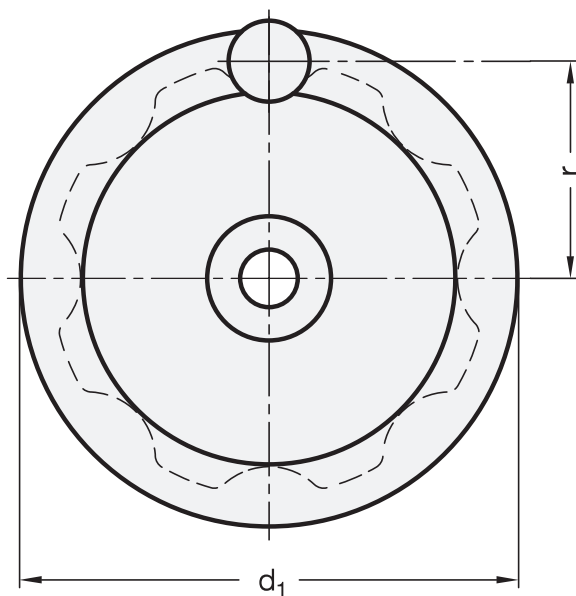
Plástico, Tecnopolímero negro, mate

INFORMACIÓN

El volante de disco GN 323 tiene fijaciones encastradas en la parte posterior.

DATOS TÉCNICOS

- Chavetero P9 DIN 6885 (ver página A16)
- Agujeros cruzados GN 110 (para fijación axial) (ver página A17)
- Tolerancias fundamentales ISO (ver página A21)



GN 323-A

Descripción	d1	d2 H7	d3	b	l1	l2 ≈	⚖
GN 323-80-B10-A	80	10	26	13	16	26	136
GN 323-80-K10-A	80	10	26	13	16	26	134
GN 323-80-B12-A	80	12	26	13	16	26	130
GN 323-80-K12-A	80	12	26	13	16	26	128
GN 323-100-B10-A	100	10	28	14	17	30	211
GN 323-100-K10-A	100	10	28	14	17	30	200
GN 323-100-B12-A	100	12	28	14	17	30	216
GN 323-100-K12-A	100	12	28	14	17	30	214
GN 323-125-B12-A	125	12	31	15	18	33	321
GN 323-125-K12-A	125	12	31	15	18	33	300
GN 323-125-B14-A	125	14	31	15	18	33	316
GN 323-125-K14-A	125	14	31	15	18	33	313
GN 323-140-B14-A	140	14	36	16.5	19	36	380
GN 323-140-K14-A	140	14	36	16.5	19	36	377
GN 323-140-B16-A	140	16	36	16.5	19	36	431
GN 323-140-K16-A	140	16	36	16.5	19	36	400
GN 323-160-B14-A	160	14	36	18	20	39	535
GN 323-160-K14-A	160	14	36	18	20	39	520
GN 323-160-B16-A	160	16	36	18	20	39	568
GN 323-160-K16-A	160	16	36	18	20	39	560
GN 323-200-B18-A	200	18	45	20.5	24	45	926
GN 323-200-K18-A	200	18	45	20.5	24	45	920
GN 323-200-B20-A	200	20	45	20.5	24	45	896
GN 323-200-K20-A	200	20	45	20.5	24	45	891
GN 323-250-B22-A	250	22	48	23	28	51	1546
GN 323-250-K22-A	250	22	48	23	28	51	1541
GN 323-250-B26-A	250	26	48	23	28	51	1416
GN 323-250-K26-A	250	26	48	23	28	51	1400

GN 323-R

Descripción	d1	d2 H7	d3	b	l1	l2 ≈	l3 ≈	r	Ø Empuñadura	⚖
GN 323-80-B10-R	80	10	26	13	16	26	44	33.5	16	155
GN 323-80-K10-R	80	10	26	13	16	26	44	33.5	16	150
GN 323-80-B12-R	80	12	26	13	16	26	44	33.5	16	160
GN 323-80-K12-R	80	12	26	13	16	26	44	33.5	16	155
GN 323-100-B10-R	100	10	28	14	17	30	58.5	42.5	18	220
GN 323-100-K10-R	100	10	28	14	17	30	58.5	42.5	18	210
GN 323-100-B12-R	100	12	28	14	17	30	58.5	42.5	18	200
GN 323-100-K12-R	100	12	28	14	17	30	58.5	42.5	18	190
GN 323-125-B12-R	125	12	31	15	18	33	61.5	54	22	390
GN 323-125-K12-R	125	12	31	15	18	33	61.5	54	22	385
GN 323-125-B14-R	125	14	31	15	18	33	61.5	54	22	380
GN 323-125-K14-R	125	14	31	15	18	33	61.5	54	22	375
GN 323-140-B14-R	140	14	36	16.5	19	36	76.5	61	24	440
GN 323-140-K14-R	140	14	36	16.5	19	36	76.5	61	24	438
GN 323-140-B16-R	140	16	36	16.5	19	36	76.5	61	24	430
GN 323-140-K16-R	140	16	36	16.5	19	36	76.5	61	24	420
GN 323-160-B14-R	160	14	36	18	20	39	76.5	71	24	660
GN 323-160-K14-R	160	14	36	18	20	39	76.5	71	24	650
GN 323-160-B16-R	160	16	36	18	20	39	76.5	71	24	643
GN 323-160-K16-R	160	16	36	18	20	39	76.5	71	24	640
GN 323-200-B18-R	200	18	45	20.5	24	45	86.5	89	25	1051
GN 323-200-K18-R	200	18	45	20.5	24	45	86.5	89	25	1040
GN 323-200-B20-R	200	20	45	20.5	24	45	86.5	89	25	1021
GN 323-200-K20-R	200	20	45	20.5	24	45	86.5	89	25	1010
GN 323-250-B22-R	250	22	48	23	28	51	86.5	113	25	1671
GN 323-250-K22-R	250	22	48	23	28	51	86.5	113	25	1660
GN 323-250-B26-R	250	26	48	23	28	51	86.5	113	25	1536
GN 323-250-K26-R	250	26	48	23	28	51	86.5	113	25	1520



Volantes de seguridad

cojinete de fricción

ESPECIFICACIÓN

Tipos

- Modelo **A**: sin empuñadura
- Modelo **D**: con empuñadura giratoria de acero

Código

- Versión **ZI**: encajar tirando
- Versión **DR**: encajar empujando

Aluminio

- Núcleo mecanizado
- Corona torneada

Corona concéntrica y perpendicular al agujero < 0,4

Núcleo

Revestido de plástico negro, acabado texturado

Empuñaduras giratorias cilíndricas GN 598 (ver página 573)

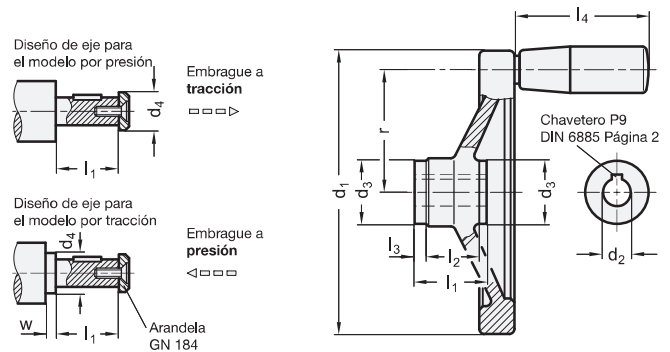
Acero, recubierto de plástico negro, mate



INFORMACIÓN

Además de los especificados, en los volantes también se pueden utilizar otros elementos de acoplamiento.

- Instrucciones para los volantes de seguridad (ver página 133)



* Completar con el código del tipo de volante (ZI o DR)

ZI Acoplamiento al tirar **DR** Acoplamiento al empujar

GN 323.4-A

Descripción	d1	d2 H7	d3	d4 máx.	l1 máx.	l2	l3	w mín.	Acople	⚖️
GN 323.4-125-K12-A-*	125	K 12	28	17	28,5	18	5	4	GN 000.4-1	405
GN 323.4-140-K12-A-*	140	K 12	28	17	28,5	19	5	4	GN 000.4-1	493
GN 323.4-140-K14-A-*	140	K 14	32	21	32,5	19	6	4	GN 000.4-2	450
GN 323.4-140-K16-A-*	140	K 16	32	21	32,5	19	6	4	GN 000.4-2	440
GN 323.4-160-K14-A-*	160	K 14	32	21	32,5	20	6	4	GN 000.4-2	632
GN 323.4-160-K16-A-*	160	K 16	32	21	32,5	20	6	4	GN 000.4-2	619
GN 323.4-200-K18-A-*	200	K 18	38	26	36,5	24	6	4	GN 000.4-3	1035
GN 323.4-200-K20-A-*	200	K 20	38	26	36,5	24	6	4	GN 000.4-3	1018
GN 323.4-250-K22-A-*	250	K 22	45	30	47,5	28	12	4	GN 000.4-4	1796

GN 323.4-D

Descripción	d1	d2 H7	d3	d4 máx.	l1 máx.	l2	l3	l4	r	w mín.	Ø Empuñadura	Acople	⚖️
GN 323.4-125-K12-D-*	125	K 12	28	17	28,5	18	5	67,5	54	4	23	GN 000.4-1	620
GN 323.4-140-K12-D-*	140	K 12	28	17	28,5	19	5	67,5	61	4	23	GN 000.4-1	678
GN 323.4-140-K14-D-*	140	K 14	32	21	32,5	19	6	67,5	61	4	23	GN 000.4-2	660
GN 323.4-140-K16-D-*	140	K 16	32	21	32,5	19	6	67,5	61	4	23	GN 000.4-2	650
GN 323.4-160-K14-D-*	160	K 14	32	21	32,5	20	6	82,5	71	4	26	GN 000.4-2	905
GN 323.4-160-K16-D-*	160	K 16	32	21	32,5	20	6	82,5	71	4	26	GN 000.4-2	900
GN 323.4-200-K18-D-*	200	K 18	38	26	36,5	24	6	82,5	89	4	26	GN 000.4-3	1328
GN 323.4-200-K20-D-*	200	K 20	38	26	36,5	24	6	82,5	89	4	26	GN 000.4-3	1311
GN 323.4-250-K22-D-*	250	K 22	45	30	47,5	28	12	92,5	113	4	28	GN 000.4-4	2181

Codificación del peso ZI



Volantes de seguridad

cojinete de agujas

ESPECIFICACIÓN

Tipos

- Modelo **A**: sin empuñadura
- Modelo **D**: con empuñadura giratoria de acero

Código

- Versión **ZI**: encajar tirando
- Versión **DR**: encajar empujando

Aluminio

- Núcleo mecanizado
- Corona torneada

Corona concéntrica y perpendicular al agujero < 0,4

Núcleo

Revestido de plástico negro, acabado texturado

Empuñaduras giratorias cilíndricas GN 598 (ver página 573)

Acero, recubierto de plástico negro, mate

INFORMACIÓN

Además de los especificados, en los volantes también se pueden utilizar otros elementos de acoplamiento.

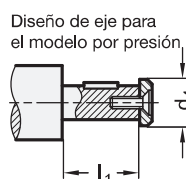
- Instrucciones para los volantes de seguridad (ver página 133)

DATOS TÉCNICOS

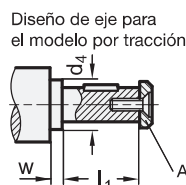
- Chaveta DIN 6885 (ver página A16)
- Tolerancias fundamentales ISO (ver página A21)

* Completar con el código del tipo de volante (ZI o DR)

ZI	DR
Acoplamiento al tirar	Acoplamiento al empujar

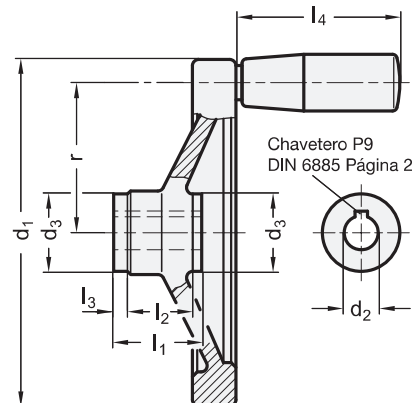


Embrague a tracción



Embrague a presión

Arandela GN 184



GN 323.5-A

Descripción	d1	d2 H7	d3	d4 máx.	l1 máx.	l2	l3	Acople	⚖
GN 323.5-125-K12-A-*	125	K 12	29	17	42	18	12	GN 000.5-1	423
GN 323.5-140-K12-A-*	140	K 12	29	17	42	19	12	GN 000.5-1	512
GN 323.5-140-K14-A-*	140	K 14	33	21	48	19	14	GN 000.5-2	500
GN 323.5-160-K14-A-*	160	K 14	33	21	48	20	14	GN 000.5-2	715
GN 323.5-200-K18-A-*	200	K 18	39	26	50	24	13	GN 000.5-3	1127
GN 323.5-250-K22-A-*	250	K 22	46	30	54	28	13	GN 000.5-4	1837

GN 323.5-D

Descripción	d1	d2 H7	d3	d4 máx.	l1 máx.	l2	l3	l4	r	∅ Empuñadura	Acople	⚖
GN 323.5-125-K12-D-*	125	K 12	29	17	42	18	12	67,5	54	23	GN 000.5-1	611
GN 323.5-140-K12-D-*	140	K 12	29	17	42	19	12	67,5	61	23	GN 000.5-1	697
GN 323.5-140-K14-D-*	140	K 14	33	21	48	19	14	67,5	61	23	GN 000.5-2	680
GN 323.5-160-K14-D-*	160	K 14	33	21	48	20	14	82,5	71	26	GN 000.5-2	1008
GN 323.5-200-K18-D-*	200	K 18	39	26	50	24	13	82,5	89	26	GN 000.5-3	1425
GN 323.5-250-K22-D-*	250	K 22	46	30	54	28	13	92,5	113	28	GN 000.5-4	2130

Codificación del peso ZI

