

Empuñaduras graduables

con vástagos roscados de punta especial

ESPECIFICACIÓN

Tipos

- Tipo **MS**: Punta de latón
- Tipo **KU**: Punta de plástico
- Tipo **DZ**: Punta ovalada endurecida
- Tipo **ZK**: Extremo esférico
- Tipo **KD**: Extremo esférico con pie de apriete articulado

Empuñadura

Zamac

Revestido de plástico

Negro, RAL 9005, acabado texturizado **SW**

naranja, RAL 2004, acabado texturado **OS**

rojo, RAL 300, acabado texturado **RS**

Plateado, RAL 9006, acabado texturizado mate **SR**

Perno roscado y tornillo de retención

Acero, ennegrecido

Tope de apriete

- Tipo MS: Latón
- Tipo KU: Plástico (POM)
- Tipo DZ: Acero, endurecido (Punta ovalada)

Pie de apriete

Plástico (poliacetal POM)

- Resistentes a temperaturas de hasta 80 °C

- Negro, mate

INFORMACIÓN

Las empuñaduras graduables GN 306 son especialmente adecuadas cuando el ángulo de maniobra resulta limitado por razones de espacio. El inserto central está conectado a la empuñadura a través de un elemento dentado que se puede desembragar fácilmente.

Al tirar de la empuñadura, se desengranan los dientes, lo que permite girar la empuñadura hacia la posición de fijación deseada. Al soltar la empuñadura, los dientes vuelven a engranarse automáticamente. Los espárragos con el extremo de latón y plástico (tipos MS / MU) ayudan a evitar que se produzcan daños en la pieza de trabajo que se está sujetando.

Los espárragos con la punta endurecida (tipo DZ) proporcionan un punto de presión ovalado en forma de punta.

El pie de apriete articulado (tipo KD) puede insertarse y extraerse fácilmente.

El pie se suministra sin montar.

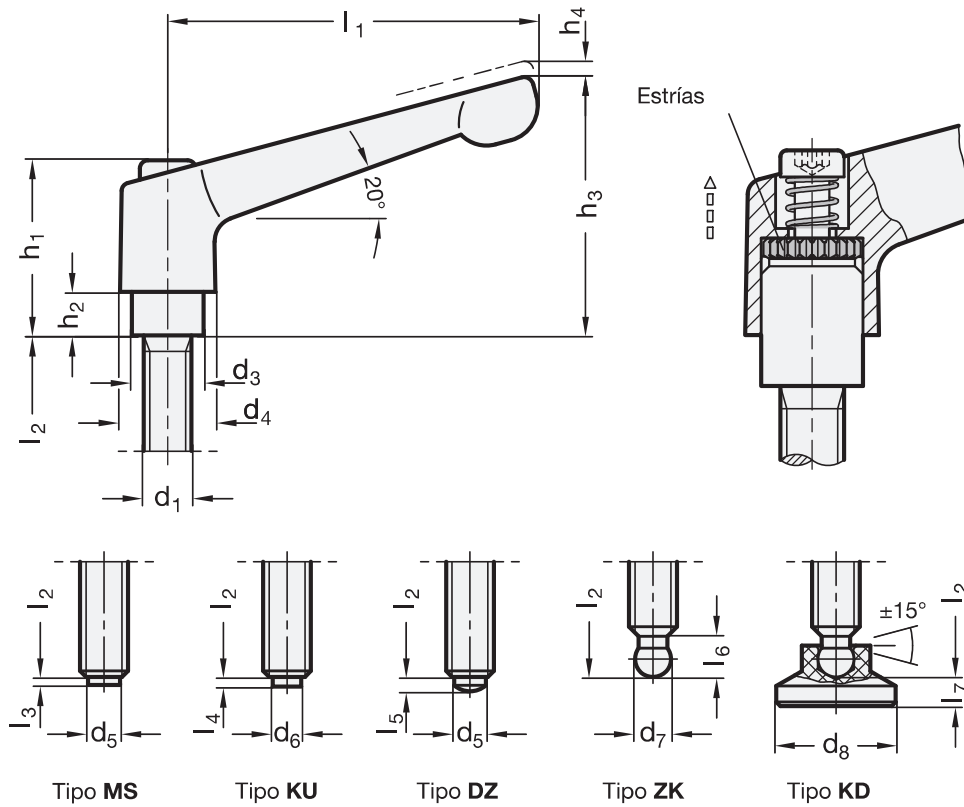
DATOS TÉCNICOS

- Tolerancias fundamentales ISO (ver página A21)

BAJO PEDIDO

- con espárrago roscado en acero inoxidable
- Empuñadura plana GN 302 (ver página 360)






* Completar con el código del color de la palanca (SW, OS, RS o SR)

 SW	 OS	 RS	 SR
RAL9005	RAL2004	RAL3000	RAL9006

GN 306

Descripción	l1	d1	l2	d3	d4	d5	d6	d7	d8	h1	h2	h3	h4	l3	l4	l5	l6	l7	
GN 306-30-M6-16-DZ-*	30	M 6	16	10	13	4	-	-	-	24.5	4	31	3.5	-	-	1.8	-	-	28
GN 306-30-M6-20-DZ-*	30	M 6	20	10	13	4	-	-	-	24.5	4	31	3.5	-	-	1.8	-	-	29
GN 306-30-M6-25-DZ-*	30	M 6	25	10	13	4	-	-	-	24.5	4	31	3.5	-	-	1.8	-	-	30
GN 306-30-M6-32-DZ-*	30	M 6	32	10	13	4	-	-	-	24.5	4	31	3.5	-	-	1.8	-	-	31
GN 306-30-M6-40-DZ-*	30	M 6	40	10	13	4	-	-	-	24.5	4	31	3.5	-	-	1.8	-	-	33
GN 306-30-M6-50-DZ-*	30	M 6	50	10	13	4	-	-	-	24.5	4	31	3.5	-	-	1.8	-	-	34
GN 306-45-M6-16-DZ-*	45	M 6	16	10	13	4	-	-	-	24.5	4	35	3.5	-	-	1.8	-	-	56
GN 306-45-M6-20-DZ-*	45	M 6	20	10	13	4	-	-	-	24.5	4	35	3.5	-	-	1.8	-	-	57
GN 306-45-M6-25-DZ-*	45	M 6	25	10	13	4	-	-	-	24.5	4	35	3.5	-	-	1.8	-	-	58
GN 306-45-M6-32-DZ-*	45	M 6	32	10	13	4	-	-	-	24.5	4	35	3.5	-	-	1.8	-	-	59
GN 306-45-M6-40-DZ-*	45	M 6	40	10	13	4	-	-	-	24.5	4	35	3.5	-	-	1.8	-	-	61
GN 306-45-M6-50-DZ-*	45	M 6	50	10	13	4	-	-	-	24.5	4	35	3.5	-	-	1.8	-	-	62
GN 306-63-M8-20-DZ-*	63	M 8	20	13.5	17.5	6	-	-	-	31	6.5	45	4	-	-	2.5	-	-	50
GN 306-63-M8-25-DZ-*	63	M 8	25	13.5	17.5	6	-	-	-	31	6.5	45	4	-	-	2.5	-	-	64
GN 306-63-M8-32-DZ-*	63	M 8	32	13.5	17.5	6	-	-	-	31	6.5	45	4	-	-	2.5	-	-	83
GN 306-63-M8-40-DZ-*	63	M 8	40	13.5	17.5	6	-	-	-	31	6.5	45	4	-	-	2.5	-	-	85
GN 306-63-M8-50-DZ-*	63	M 8	50	13.5	17.5	6	-	-	-	31	6.5	45	4	-	-	2.5	-	-	89
GN 306-63-M8-63-DZ-*	63	M 8	63	13.5	17.5	6	-	-	-	31	6.5	45	4	-	-	2.5	-	-	92
GN 306-63-M10-20-DZ-*	63	M 10	20	13.5	17.5	8	-	-	-	31	6.5	45	4	-	-	3.5	-	-	86
GN 306-63-M10-25-DZ-*	63	M 10	25	13.5	17.5	8	-	-	-	31	6.5	45	4	-	-	3.5	-	-	93
GN 306-63-M10-32-DZ-*	63	M 10	32	13.5	17.5	8	-	-	-	31	6.5	45	4	-	-	3.5	-	-	95
GN 306-63-M10-40-DZ-*	63	M 10	40	13.5	17.5	8	-	-	-	31	6.5	45	4	-	-	3.5	-	-	98
GN 306-63-M10-50-DZ-*	63	M 10	50	13.5	17.5	8	-	-	-	31	6.5	45	4	-	-	3.5	-	-	100
GN 306-63-M10-63-DZ-*	63	M 10	63	13.5	17.5	8	-	-	-	31	6.5	45	4	-	-	3.5	-	-	104





Palancas de bloqueo 3

* Completar con el código del color de la palanca (SW, OS, RS o SR)

SW RAL9005
 OS RAL2004
 RS RAL3000
 SR RAL9006

GN 306

Descripción	l1	d1	l2	d3	d4	d5	d6	d7	d8	h1	h2	h3	h4	l3	l4	l5	l6	l7	△
GN 306-30-M6-16-KD-*	30	M 6	16	10	13	-	-	-	15	24,5	4	31	3,5	-	-	-	-	3,6	25
GN 306-30-M6-20-KD-*	30	M 6	20	10	13	-	-	-	15	24,5	4	31	3,5	-	-	-	-	3,6	30
GN 306-30-M6-25-KD-*	30	M 6	25	10	13	-	-	-	15	24,5	4	31	3,5	-	-	-	-	3,6	31
GN 306-30-M6-32-KD-*	30	M 6	32	10	13	-	-	-	15	24,5	4	31	3,5	-	-	-	-	3,6	32
GN 306-30-M6-40-KD-*	30	M 6	40	10	13	-	-	-	15	24,5	4	31	3,5	-	-	-	-	3,6	33
GN 306-30-M6-50-KD-*	30	M 6	50	10	13	-	-	-	15	24,5	4	31	3,5	-	-	-	-	3,6	35
GN 306-45-M6-16-KD-*	45	M 6	16	10	13	-	-	-	15	24,5	4	35	3,5	-	-	-	-	3,6	57
GN 306-45-M6-20-KD-*	45	M 6	20	10	13	-	-	-	15	24,5	4	35	3,5	-	-	-	-	3,6	58
GN 306-45-M6-25-KD-*	45	M 6	25	10	13	-	-	-	15	24,5	4	35	3,5	-	-	-	-	3,6	59
GN 306-45-M6-32-KD-*	45	M 6	32	10	13	-	-	-	15	24,5	4	35	3,5	-	-	-	-	3,6	60
GN 306-45-M6-40-KD-*	45	M 6	40	10	13	-	-	-	15	24,5	4	35	3,5	-	-	-	-	3,6	61
GN 306-45-M6-50-KD-*	45	M 6	50	10	13	-	-	-	15	24,5	4	35	3,5	-	-	-	-	3,6	62
GN 306-63-M8-20-KD-*	63	M 8	20	13,5	17,5	-	-	-	18	31	6,5	45	4	-	-	-	-	4,2	85
GN 306-63-M8-25-KD-*	63	M 8	25	13,5	17,5	-	-	-	18	31	6,5	45	4	-	-	-	-	4,2	86
GN 306-63-M8-32-KD-*	63	M 8	32	13,5	17,5	-	-	-	18	31	6,5	45	4	-	-	-	-	4,2	89
GN 306-63-M8-40-KD-*	63	M 8	40	13,5	17,5	-	-	-	18	31	6,5	45	4	-	-	-	-	4,2	91
GN 306-63-M8-50-KD-*	63	M 8	50	13,5	17,5	-	-	-	18	31	6,5	45	4	-	-	-	-	4,2	93
GN 306-63-M8-63-KD-*	63	M 8	63	13,5	17,5	-	-	-	18	31	6,5	45	4	-	-	-	-	4,2	110
GN 306-63-M10-20-KD-*	63	M 10	20	13,5	17,5	-	-	-	21	31	6,5	45	4	-	-	-	-	4,3	84
GN 306-63-M10-25-KD-*	63	M 10	25	13,5	17,5	-	-	-	21	31	6,5	45	4	-	-	-	-	4,3	87
GN 306-63-M10-32-KD-*	63	M 10	32	13,5	17,5	-	-	-	21	31	6,5	45	4	-	-	-	-	4,3	90
GN 306-63-M10-40-KD-*	63	M 10	40	13,5	17,5	-	-	-	21	31	6,5	45	4	-	-	-	-	4,3	94
GN 306-63-M10-50-KD-*	63	M 10	50	13,5	17,5	-	-	-	21	31	6,5	45	4	-	-	-	-	4,3	100
GN 306-63-M10-63-KD-*	63	M 10	63	13,5	17,5	-	-	-	21	31	6,5	45	4	-	-	-	-	4,3	110
GN 306-30-M6-16-KU-*	30	M 6	16	10	13	-	3,5	-	-	24,5	4	31	3,5	-	1,3	-	-	-	27
GN 306-30-M6-20-KU-*	30	M 6	20	10	13	-	3,5	-	-	24,5	4	31	3,5	-	1,3	-	-	-	29
GN 306-30-M6-25-KU-*	30	M 6	25	10	13	-	3,5	-	-	24,5	4	31	3,5	-	1,3	-	-	-	30
GN 306-30-M6-32-KU-*	30	M 6	32	10	13	-	3,5	-	-	24,5	4	31	3,5	-	1,3	-	-	-	31
GN 306-30-M6-40-KU-*	30	M 6	40	10	13	-	3,5	-	-	24,5	4	31	3,5	-	1,3	-	-	-	32
GN 306-30-M6-50-KU-*	30	M 6	50	10	13	-	3,5	-	-	24,5	4	31	3,5	-	1,3	-	-	-	34
GN 306-45-M6-16-KU-*	45	M 6	16	10	13	-	3,5	-	-	24,5	4	35	3,5	-	1,3	-	-	-	40
GN 306-45-M6-20-KU-*	45	M 6	20	10	13	-	3,5	-	-	24,5	4	35	3,5	-	1,3	-	-	-	50
GN 306-45-M6-25-KU-*	45	M 6	25	10	13	-	3,5	-	-	24,5	4	35	3,5	-	1,3	-	-	-	58
GN 306-45-M6-32-KU-*	45	M 6	32	10	13	-	3,5	-	-	24,5	4	35	3,5	-	1,3	-	-	-	59
GN 306-45-M6-40-KU-*	45	M 6	40	10	13	-	3,5	-	-	24,5	4	35	3,5	-	1,3	-	-	-	60
GN 306-45-M6-50-KU-*	45	M 6	50	10	13	-	3,5	-	-	24,5	4	35	3,5	-	1,3	-	-	-	62
GN 306-63-M8-20-KU-*	63	M 8	20	13,5	17,5	-	5	-	-	31	6,5	45	4	-	1,6	-	-	-	78
GN 306-63-M8-25-KU-*	63	M 8	25	13,5	17,5	-	5	-	-	31	6,5	45	4	-	1,6	-	-	-	80
GN 306-63-M8-32-KU-*	63	M 8	32	13,5	17,5	-	5	-	-	31	6,5	45	4	-	1,6	-	-	-	87
GN 306-63-M8-40-KU-*	63	M 8	40	13,5	17,5	-	5	-	-	31	6,5	45	4	-	1,6	-	-	-	88
GN 306-63-M8-50-KU-*	63	M 8	50	13,5	17,5	-	5	-	-	31	6,5	45	4	-	1,6	-	-	-	89
GN 306-63-M8-63-KU-*	63	M 8	63	13,5	17,5	-	5	-	-	31	6,5	45	4	-	1,6	-	-	-	91
GN 306-63-M10-20-KU-*	63	M 10	20	13,5	17,5	-	6,5	-	-	31	6,5	45	4	-	1,9	-	-	-	80
GN 306-63-M10-25-KU-*	63	M 10	25	13,5	17,5	-	6,5	-	-	31	6,5	45	4	-	1,9	-	-	-	84
GN 306-63-M10-32-KU-*	63	M 10	32	13,5	17,5	-	6,5	-	-	31	6,5	45	4	-	1,9	-	-	-	86
GN 306-63-M10-40-KU-*	63	M 10	40	13,5	17,5	-	6,5	-	-	31	6,5	45	4	-	1,9	-	-	-	90
GN 306-63-M10-50-KU-*	63	M 10	50	13,5	17,5	-	6,5	-	-	31	6,5	45	4	-	1,9	-	-	-	96

* Completar con el código del color de la palanca (SW, OS, RS o SR)

SW
 RAL9005

OS
 RAL2004

RS
 RAL3000

SR
 RAL9006

GN 306

Descripción	l1	d1	l2	d3	d4	d5	d6	d7	d8	h1	h2	h3	h4	l3	l4	l5	l6	l7	∅
GN 306-30-M6-16-MS-*	30	M 6	16	10	13	4	-	-	-	24.5	4	31	3.5	1	-	-	-	-	27
GN 306-30-M6-20-MS-*	30	M 6	20	10	13	4	-	-	-	24.5	4	31	3.5	1	-	-	-	-	29
GN 306-30-M6-25-MS-*	30	M 6	25	10	13	4	-	-	-	24.5	4	31	3.5	1	-	-	-	-	30
GN 306-30-M6-32-MS-*	30	M 6	32	10	13	4	-	-	-	24.5	4	31	3.5	1	-	-	-	-	31
GN 306-30-M6-40-MS-*	30	M 6	40	10	13	4	-	-	-	24.5	4	31	3.5	1	-	-	-	-	33
GN 306-30-M6-50-MS-*	30	M 6	50	10	13	4	-	-	-	24.5	4	31	3.5	1	-	-	-	-	34
GN 306-45-M6-16-MS-*	45	M 6	16	10	13	4	-	-	-	24.5	4	35	3.5	1	-	-	-	-	40
GN 306-45-M6-20-MS-*	45	M 6	20	10	13	4	-	-	-	24.5	4	35	3.5	1	-	-	-	-	50
GN 306-45-M6-25-MS-*	45	M 6	25	10	13	4	-	-	-	24.5	4	35	3.5	1	-	-	-	-	58
GN 306-45-M6-32-MS-*	45	M 6	32	10	13	4	-	-	-	24.5	4	35	3.5	1	-	-	-	-	59
GN 306-45-M6-40-MS-*	45	M 6	40	10	13	4	-	-	-	24.5	4	35	3.5	1	-	-	-	-	60
GN 306-45-M6-50-MS-*	45	M 6	50	10	13	4	-	-	-	24.5	4	35	3.5	1	-	-	-	-	62
GN 306-63-M8-20-MS-*	63	M 8	20	13.5	17.5	6	-	-	-	31	6.5	45	4	1.5	-	-	-	-	80
GN 306-63-M8-25-MS-*	63	M 8	25	13.5	17.5	6	-	-	-	31	6.5	45	4	1.5	-	-	-	-	87
GN 306-63-M8-32-MS-*	63	M 8	32	13.5	17.5	6	-	-	-	31	6.5	45	4	1.5	-	-	-	-	90
GN 306-63-M8-40-MS-*	63	M 8	40	13.5	17.5	6	-	-	-	31	6.5	45	4	1.5	-	-	-	-	91
GN 306-63-M8-50-MS-*	63	M 8	50	13.5	17.5	6	-	-	-	31	6.5	45	4	1.5	-	-	-	-	95
GN 306-63-M8-63-MS-*	63	M 8	63	13.5	17.5	6	-	-	-	31	6.5	45	4	1.5	-	-	-	-	100
GN 306-63-M10-20-MS-*	63	M 10	20	13.5	17.5	8	-	-	-	31	6.5	45	4	2	-	-	-	-	80
GN 306-63-M10-25-MS-*	63	M 10	25	13.5	17.5	8	-	-	-	31	6.5	45	4	2	-	-	-	-	85
GN 306-63-M10-32-MS-*	63	M 10	32	13.5	17.5	8	-	-	-	31	6.5	45	4	2	-	-	-	-	90
GN 306-63-M10-40-MS-*	63	M 10	40	13.5	17.5	8	-	-	-	31	6.5	45	4	2	-	-	-	-	95
GN 306-63-M10-50-MS-*	63	M 10	50	13.5	17.5	8	-	-	-	31	6.5	45	4	2	-	-	-	-	98
GN 306-63-M10-63-MS-*	63	M 10	63	13.5	17.5	8	-	-	-	31	6.5	45	4	2	-	-	-	-	104
GN 306-30-M6-16-ZK-*	30	M 6	16	10	13	-	-	4.5±0.03	-	24.5	4	31	3.5	-	-	-	5.1	-	24
GN 306-30-M6-20-ZK-*	30	M 6	20	10	13	-	-	4.5±0.03	-	24.5	4	31	3.5	-	-	-	5.1	-	29
GN 306-30-M6-25-ZK-*	30	M 6	25	10	13	-	-	4.5±0.03	-	24.5	4	31	3.5	-	-	-	5.1	-	30
GN 306-30-M6-32-ZK-*	30	M 6	32	10	13	-	-	4.5±0.03	-	24.5	4	31	3.5	-	-	-	5.1	-	31
GN 306-30-M6-40-ZK-*	30	M 6	40	10	13	-	-	4.5±0.03	-	24.5	4	31	3.5	-	-	-	5.1	-	32
GN 306-30-M6-50-ZK-*	30	M 6	50	10	13	-	-	4.5±0.03	-	24.5	4	31	3.5	-	-	-	5.1	-	34
GN 306-45-M6-16-ZK-*	45	M 6	16	10	13	-	-	4.5±0.03	-	24.5	4	35	3.5	-	-	-	5.1	-	55
GN 306-45-M6-20-ZK-*	45	M 6	20	10	13	-	-	4.5±0.03	-	24.5	4	35	3.5	-	-	-	5.1	-	56
GN 306-45-M6-25-ZK-*	45	M 6	25	10	13	-	-	4.5±0.03	-	24.5	4	35	3.5	-	-	-	5.1	-	58
GN 306-45-M6-32-ZK-*	45	M 6	32	10	13	-	-	4.5±0.03	-	24.5	4	35	3.5	-	-	-	5.1	-	59
GN 306-45-M6-40-ZK-*	45	M 6	40	10	13	-	-	4.5±0.03	-	24.5	4	35	3.5	-	-	-	5.1	-	60
GN 306-45-M6-50-ZK-*	45	M 6	50	10	13	-	-	4.5±0.03	-	24.5	4	35	3.5	-	-	-	5.1	-	62
GN 306-63-M8-20-ZK-*	63	M 8	20	13.5	17.5	-	-	6.1±0.05	-	31	6.5	45	4	-	-	-	6.2	-	78
GN 306-63-M8-25-ZK-*	63	M 8	25	13.5	17.5	-	-	6.1±0.05	-	31	6.5	45	4	-	-	-	6.2	-	80
GN 306-63-M8-32-ZK-*	63	M 8	32	13.5	17.5	-	-	6.1±0.05	-	31	6.5	45	4	-	-	-	6.2	-	82
GN 306-63-M8-40-ZK-*	63	M 8	40	13.5	17.5	-	-	6.1±0.05	-	31	6.5	45	4	-	-	-	6.2	-	84
GN 306-63-M8-50-ZK-*	63	M 8	50	13.5	17.5	-	-	6.1±0.05	-	31	6.5	45	4	-	-	-	6.2	-	85
GN 306-63-M8-63-ZK-*	63	M 8	63	13.5	17.5	-	-	6.1±0.05	-	31	6.5	45	4	-	-	-	6.2	-	87
GN 306-63-M10-20-ZK-*	63	M 10	20	13.5	17.5	-	-	7.8±0.05	-	31	6.5	45	4	-	-	-	7.3	-	81
GN 306-63-M10-25-ZK-*	63	M 10	25	13.5	17.5	-	-	7.8±0.05	-	31	6.5	45	4	-	-	-	7.3	-	84
GN 306-63-M10-32-ZK-*	63	M 10	32	13.5	17.5	-	-	7.8±0.05	-	31	6.5	45	4	-	-	-	7.3	-	86
GN 306-63-M10-40-ZK-*	63	M 10	40	13.5	17.5	-	-	7.8±0.05	-	31	6.5	45	4	-	-	-	7.3	-	91
GN 306-63-M10-50-ZK-*	63	M 10	50	13.5	17.5	-	-	7.8±0.05	-	31	6.5	45	4	-	-	-	7.3	-	96
GN 306-63-M10-63-ZK-*	63	M 10	63	13.5	17.5	-	-	7.8±0.05	-	31	6.5	45	4	-	-	-	7.3	-	100



3
Palancas de bloqueo