

## Actuadores lineales

Acero / Acero inoxidable, con roscado a derechas o izquierdas

### ESPECIFICACIÓN

#### Tipos

- Tipo **R1**: Rosca a derechas, con una terminación de eje.
- Tipo **R2\***: Rosca a derechas, con dos terminaciones de eje.
- Tipo **L1**: Rosca a izquierdas, con una terminación de eje.
- Tipo **L2\***: Rosca a izquierdas, con dos terminaciones de eje.

\*habitualmente no disponible en stock

Tubo guía

#### Modelo en acero

Tubo DIN 2391

Acero, cromado **SCR**

#### Modelo en acero inoxidable\*

Tubo DIN 2462

Acero inoxidable AISI 304 **NI**

\*habitualmente no disponible en stock

Husillo con roscado trapezoidal

- Acero respectivamente, acero inoxidable AISI 303
- rodamiento de bolas

Tuerca del eje interno

Bronce

Tapita

Plástico

### INFORMACIÓN

Además de las longitudes de carrera estándar especificadas en la tabla de abajo para actuadores lineales GN 291, también está disponible cualquier otra dimensión dentro de la longitud de carrera máxima.

Además de la amplia gama de conectores de abrazaderas de tubo, existen diversos componentes adicionales para el montaje del actuador lineal con el fin de crear unidades de correderas.

Para medir el movimiento y el posicionamiento de los carros, es posible el uso de indicadores de posición digitales y analógicos, y además se puede suministrar el tubo guía con una escala longitudinal grabada.



### ACCESORIO

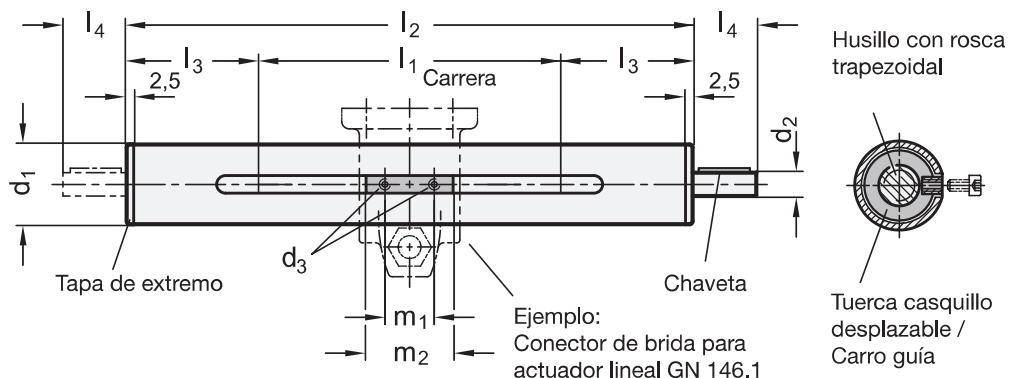
- Los conectores de actuadores lineales, los conectores de abrazaderas de tubo y los accesorios se piden por separado.

### BAJO PEDIDO


- Tubo DIN 2462 en acero inoxidable **NI**

### DATOS TÉCNICOS

- Tolerancias fundamentales ISO (ver página A21)
- Características del acero inoxidable (ver página A26)
- Descripción técnica de los actuadores lineales (ver página 1910)



## GN 291

Descripción	d1	l1	Carrera máx.	Eje roscado	d2 f7	d3	l2	l3	l4	m1	m2	Para llave DIN 6885	
GN 291-18-65-R1-SCR	18	65	350	TR10x3	6	M 3	l1+140	70	16	17	24	A2x2x12	230
GN 291-18-165-R1-SCR	18	165	350	TR10x3	6	M 3	l1+140	70	16	17	24	A2x2x12	330
GN 291-18-265-R1-SCR	18	265	350	TR10x3	6	M 3	l1+140	70	16	17	24	A2x2x12	430
GN 291-30-100-R1-SCR	30	100	1250	TR14x4	8	M 4	l1+205	102.5	16	23	38	A2x2x12	780
GN 291-30-150-R1-SCR	30	150	1250	TR14x4	8	M 4	l1+205	102.5	16	23	38	A2x2x12	890
GN 291-30-200-R1-SCR	30	200	1250	TR14x4	8	M 4	l1+205	102.5	16	23	38	A2x2x12	1000
GN 291-30-300-R1-SCR	30	300	1250	TR14x4	8	M 4	l1+205	102.5	16	23	38	A2x2x12	1210
GN 291-40-70-R1-SCR	40	70	1570	TR20x4	12	M 5	l1+235	117.5	17	42	54	A4x4x12	1640
GN 291-40-170-R1-SCR	40	170	1570	TR20x4	12	M 5	l1+235	117.5	17	42	54	A4x4x12	2080
GN 291-40-220-R1-SCR	40	220	1570	TR20x4	12	M 5	l1+235	117.5	17	42	54	A4x4x12	2310
GN 291-40-270-R1-SCR	40	270	1570	TR20x4	12	M 5	l1+235	117.5	17	42	54	A4x4x12	2530
GN 291-40-320-R1-SCR	40	320	1570	TR20x4	12	M 5	l1+235	117.5	17	42	54	A4x4x12	2750
GN 291-50-65-R1-SCR	50	65	1565	TR20x4	12	M 6	l1+240	120	18	42	54	A4x4x12	2410
GN 291-50-115-R1-SCR	50	115	1565	TR20x4	12	M 6	l1+240	120	18	42	54	A4x4x12	2720
GN 291-50-215-R1-SCR	50	215	1565	TR20x4	12	M 6	l1+240	120	18	42	54	A4x4x12	3000
GN 291-50-265-R1-SCR	50	265	1565	TR20x4	12	M 6	l1+240	120	18	42	54	A4x4x12	3670
GN 291-50-315-R1-SCR	50	315	1565	TR20x4	12	M 6	l1+240	120	18	42	54	A4x4x12	3990
GN 291-60-220-R1-SCR	60	220	1520	TR24x5	14	M 8	l1+285	142.5	19	58	70	A5x5x16	5300
GN 291-60-720-R1-SCR	60	720	1520	TR24x5	14	M 8	l1+285	142.5	19	58	70	A5x5x16	10000
GN 291-18-65-L1-SCR	18	65	350	TR10x3	6	M 3	l1+140	70	16	17	24	A2x2x12	230
GN 291-18-165-L1-SCR	18	165	350	TR10x3	6	M 3	l1+140	70	16	17	24	A2x2x12	330
GN 291-18-265-L1-SCR	18	265	350	TR10x3	6	M 3	l1+140	70	16	17	24	A2x2x12	430
GN 291-30-100-L1-SCR	30	100	1250	TR14x4	8	M 4	l1+205	102.5	16	23	38	A2x2x12	780
GN 291-30-150-L1-SCR	30	150	1250	TR14x4	8	M 4	l1+205	102.5	16	23	38	A2x2x12	890
GN 291-30-200-L1-SCR	30	200	1250	TR14x4	8	M 4	l1+205	102.5	16	23	38	A2x2x12	1000
GN 291-30-300-L1-SCR	30	300	1250	TR14x4	8	M 4	l1+205	102.5	16	23	38	A2x2x12	1210
GN 291-40-70-L1-SCR	40	70	1570	TR20x4	12	M 5	l1+235	117.5	17	42	54	A4x4x12	1640
GN 291-40-170-L1-SCR	40	170	1570	TR20x4	12	M 5	l1+235	117.5	17	42	54	A4x4x12	2080
GN 291-40-220-L1-SCR	40	220	1570	TR20x4	12	M 5	l1+235	117.5	17	42	54	A4x4x12	2310
GN 291-40-270-L1-SCR	40	270	1570	TR20x4	12	M 5	l1+235	117.5	17	42	54	A4x4x12	2530
GN 291-40-320-L1-SCR	40	320	1570	TR20x4	12	M 5	l1+235	117.5	17	42	54	A4x4x12	2750
GN 291-50-65-L1-SCR	50	65	1565	TR20x4	12	M 6	l1+240	120	18	42	54	A4x4x12	3000
GN 291-50-115-L1-SCR	50	115	1565	TR20x4	12	M 6	l1+240	120	18	42	54	A4x4x12	2720
GN 291-50-215-L1-SCR	50	215	1565	TR20x4	12	M 6	l1+240	120	18	42	54	A4x4x12	3360
GN 291-50-265-L1-SCR	50	265	1565	TR20x4	12	M 6	l1+240	120	18	42	54	A4x4x12	3670
GN 291-50-315-L1-SCR	50	315	1565	TR20x4	12	M 6	l1+240	120	18	42	54	A4x4x12	3990
GN 291-60-220-L1-SCR	60	220	1520	TR24x5	14	M 8	l1+285	142.5	19	58	70	A5x5x16	5300
GN 291-60-720-L1-SCR	60	720	1520	TR24x5	14	M 8	l1+285	142.5	19	58	70	A5x5x16	9800



Abrazaderas de conectores 16

## Actuadores lineales

Acero / Acero Inoxidable, con roscado a derecha e izquierda

### ESPECIFICACIÓN

#### Tipos

- Tipo **RL1**: Eje de accionamiento en un extremo
- Tipo **RL2**: Eje de accionamiento en los dos extremos

Tubo guía

#### Modelo en acero

Tubo DIN 2391  
Acero, cromado **SCR**

#### Modelo en acero inoxidable\*

Tubo DIN 2462  
Acero inoxidable AISI 304 **NI**

\*habitualmente no disponible en stock

Husillo con roscado trapecoidal

Acero respectivamente  
Acero inoxidable AISI 303

rodamiento de bolas

Tuerca del eje interno  
Bronce

Tapita  
Plástico

### INFORMACIÓN

Además de las longitudes de carrera estándar, en la tabla inferior para actuadores lineales GN 292 están indicadas todas las longitudes de carrera disponibles hasta la máxima posible.

Además de la amplia gama de conectores de abrazaderas de tubo, existen diversos componentes adicionales para el montaje del actuador lineal con el fin de crear unidades de correderas.

Para medir el movimiento y el posicionamiento de los carros, es posible el uso de indicadores de posición digitales y analógicos, y además se puede suministrar el tubo guía con una escala longitudinal grabada.



### ACCESORIO

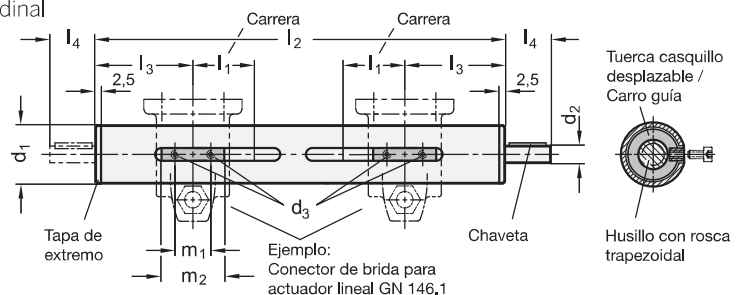
- Los conectores de actuadores lineales, los conectores de abrazaderas de tubo y los accesorios se piden por separado.

### BAJO PEDIDO

- Longitudes especiales

### DATOS TÉCNICOS

- Tolerancias fundamentales ISO (ver página A21)
- Características del acero inoxidable (ver página A26)
- Descripción técnica de los actuadores lineales (ver página 1910)



### GN 292

Descripción	$d_1$	$l_1$	Carrera máx.	Eje roscado	$d_2$ f7	$d_3$	$l_2$	$l_3$	$l_4$	$m_1$	$m_2$	Para llave DIN 6885	
GN 292-18-120-RL1-SCR	18	120*	every 167	TR10x3	6	M 3	2x11+171	70	16	17	24	A2x2x12	440
GN 292-30-130-RL1-SCR	30	130*	every 601	TR14x4	8	M 4	2x11+253	102.5	16	23	38	A2x2x12	1250
GN 292-40-205-RL1-SCR	40	205*	every 753	TR20x4	12	M 5	2x11+299	117.5	17	42	54	A4x4x12	3130
GN 292-40-255-RL1-SCR	40	255*	every 753	TR20x4	12	M 5	2x11+299	117.5	17	42	54	A4x4x12	3560
GN 292-50-300-RL1-SCR	50	300*	every 748	TR20x4	12	M 6	2x11+309	120	18	42	54	A4x4x12	6400
GN 292-50-350-RL1-SCR	50	350*	every 748	TR20x4	12	M 6	2x11+309	120	18	42	54	A4x4x12	6700
GN 292-60-300-RL1-SCR	60	300*	every 715	TR24x5	14	M 8	2x11+375	142.5	19	58	70	A5x5x16	9900
GN 292-18-120-RL2-SCR	18	120*	every 167	TR10x3	6	M 3	2x11+171	70	16	17	24	A2x2x12	458
GN 292-30-130-RL2-SCR	30	130*	every 601	TR14x4	8	M 4	2x11+253	102.5	16	23	38	A2x2x12	1233
GN 292-40-205-RL2-SCR	40	205*	every 753	TR20x4	12	M 5	2x11+299	117.5	17	42	54	A4x4x12	3057
GN 292-40-255-RL2-SCR	40	255*	every 753	TR20x4	12	M 5	2x11+299	117.5	17	42	54	A4x4x12	3800
GN 292-50-300-RL2-SCR	50	300*	every 748	TR20x4	12	M 6	2x11+309	120	18	42	54	A4x4x12	6520
GN 292-50-350-RL2-SCR	50	350*	every 748	TR20x4	12	M 6	2x11+309	120	18	42	54	A4x4x12	6520
GN 292-60-300-RL2-SCR	60	300*	every 715	TR24x5	14	M 8	2x11+375	142.5	19	58	70	A5x5x16	7960

\*habitualmente no disponible en stock

## Actuadores lineales

Acero / Acero inoxidable, con 2 husillos roscados separados

### ESPECIFICACIÓN

#### Tipos

- Tipo **RL2**: un husillo roscado a derecha, un husillo roscado a izquierda
- Tipo **RR2**: los dos husillos roscados a derecha
- Tipo **LL2**: los dos husillos roscados a izquierda

Tubo guía

#### Modelo en acero

Tubo DIN 2391

Acero, cromado **SCR**

#### Modelo en acero inoxidable\*

Tubo DIN 2462

Acero inoxidable AISI 304 **NI**

\*habitualmente no disponible en stock

Husillo con roscado trapezoidal

- Acero respectivamente
- Acero inoxidable AISI 303

rodamiento de bolas

Tuerca del eje interno

Bronce

Tapita

Plástico

### INFORMACIÓN

Además de las longitudes de carrera estándar, en la tabla inferior para actuadores lineales GN 293 están indicadas todas las longitudes de carrera disponibles hasta la máxima posible.

Además de la amplia gama de conectores de abrazaderas de tubo, existen diversos componentes adicionales para el montaje del actuador lineal con el fin de crear unidades de correderas.

Para medir el movimiento y el posicionamiento de los carros, es posible el uso de indicadores de posición digitales y analógicos, y además se puede suministrar el tubo guía con una escala longitudinal grabada.



### ACCESORIO

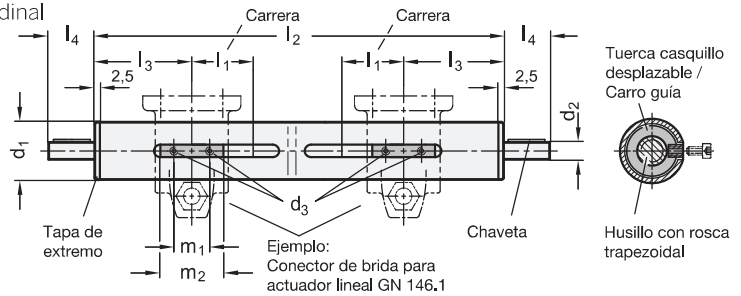
- Los conectores de actuadores lineales, los conectores de abrazaderas de tubo y los accesorios se piden por separado.

### BAJO PEDIDO

- Longitudes especiales

### DATOS TÉCNICOS

- Tolerancias fundamentales ISO (ver página A21)
- Características del acero inoxidable (ver página A26)
- Descripción técnica de los actuadores lineales (ver página 1910)



### GN 293

Descripción	d1	l1	Carrera máx.	Eje roscado	d2 f7	d3	l2	l3	l4	m1	m2	Para llave DIN 6885	
GN 293-30-100-RL2-SCR	30	100*	every 601	TR14x4	8	M 4	2x11+253	102.5	16	23	38	A2x2x12	1178
GN 293-30-100-RR2-SCR	30	100*	every 601	TR14x4	8	M 4	2x11+253	102.5	16	23	38	A2x2x12	1110
GN 293-30-100-LL2-SCR	30	100*	every 601	TR14x4	8	M 4	2x11+253	102.5	16	23	38	A2x2x12	1110
GN 293-40-170-RL2-SCR	40	170*	every 753	TR20x4	12	M 5	2x11+299	117.5	17	42	54	A4x4x12	3300
GN 293-40-170-RR2-SCR	40	170*	every 753	TR20x4	12	M 5	2x11+299	117.5	17	42	54	A4x4x12	3300
GN 293-40-170-LL2-SCR	40	170*	every 753	TR20x4	12	M 5	2x11+299	117.5	17	42	54	A4x4x12	3300
GN 293-50-200-RL2-SCR	50	200*	every 748	TR20x4	12	M 6	2x11+309	120	18	42	54	A4x4x12	4940
GN 293-50-200-RR2-SCR	50	200*	every 748	TR20x4	12	M 6	2x11+309	120	18	42	54	A4x4x12	4940
GN 293-50-200-LL2-SCR	50	200*	every 748	TR20x4	12	M 6	2x11+309	120	18	42	54	A4x4x12	4940
GN 293-60-250-RL2-SCR	60	250*	every 715	TR24x5	14	M 8	2x11+375	142.5	19	58	70	A5x5x16	6580
GN 293-60-250-RR2-SCR	60	250*	every 715	TR24x5	14	M 8	2x11+375	142.5	19	58	70	A5x5x16	6580
GN 293-60-250-LL2-SCR	60	250*	every 715	TR24x5	14	M 8	2x11+375	142.5	19	58	70	A5x5x16	6580

\*habitualmente no disponible en stock

