

Uniones de conectores articulados

Aluminio

ESPECIFICACIÓN

N.º de identificación

Nº 2: con 2 tornillos de bloqueo DIN 912 de acero inoxidable

Aluminio

Revestido de plástico

negro, RAL 9005, acabado texturado **SW**

Natural **BL**

Granallado

Agujero de sujeción mecanizado

Tornillos de cabeza allen DIN 912

Acero inoxidable AISI 304

Tuercas hexagonales DIN 985

Acero inoxidable AISI 304



INFORMACIÓN

Las uniones de conectores articulados GN 281 son un conjunto de conectores de abrazaderas articulados GN 271 (ver página 1847) y GN 275 (ver página 1854).

El agujero de sujeción está mecanizado y diseñado para tubos de montaje GN 990 (ver página 1902) o DIN 2391, DIN 2395 y DIN 2462 respectivamente.

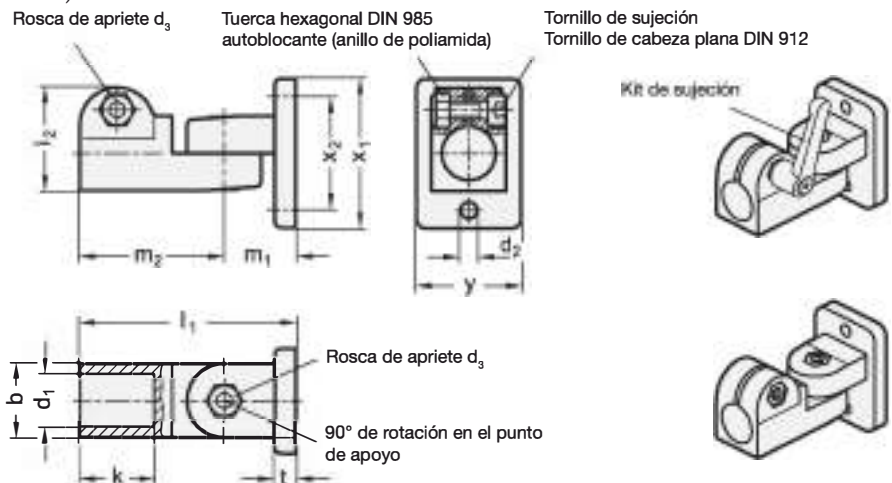
La versión estándar de los tornillos de sujeción son tornillos con cabeza allen y alojamiento hexagonal DIN 912. Pueden sustituirse por palancas de sujeción graduable GN 911 (ver página 1874) (véase la tabla de dimensiones).

ACCESORIO

- Kits de sujeción GN 911 (ver página 1874)

DATOS TÉCNICOS

- Características del acero inoxidable (ver página A26)



GN 281

Descripción	d1	b	d2	d3	k	l1	l2	m1	m2	t	x1	x2	y	Kits de fijación para d3	⚖️
GN 281-B12-2-BL	B 12	25	5.5	M 6	25	72.5	34.5	24	48.5	7	50	38	35	GN 911-M6-22	126
GN 281-B12-2-SW	B 12	25	5.5	M 6	25	72.5	34.5	24	48.5	7	50	38	35	GN 911-M6-22	126
GN 281-B14-2-BL	B 14	25	5.5	M 6	25	72.5	34.5	24	48.5	7	50	38	35	GN 911-M6-22	122
GN 281-B14-2-SW	B 14	25	5.5	M 6	25	72.5	34.5	24	48.5	7	50	38	35	GN 911-M6-22	122
GN 281-B16-2-BL	B 16	25	5.5	M 6	25	72.5	34.5	24	48.5	7	50	38	35	GN 911-M6-22	120
GN 281-B16-2-SW	B 16	25	5.5	M 6	25	72.5	34.5	24	48.5	7	50	38	35	GN 911-M6-22	120
GN 281-B18-2-BL	B 18	25	5.5	M 6	25	72.5	34.5	24	48.5	7	50	38	35	GN 911-M6-22	116
GN 281-B18-2-SW	B 18	25	5.5	M 6	25	72.5	34.5	24	48.5	7	50	38	35	GN 911-M6-22	116



Uniones de conectores articulados

Aluminio

ESPECIFICACIÓN

N.º de identificación

Nº 2: con dos tornillos de bloqueo DIN 912 de acero inoxidable

Tipos

- Tipo **S**: ajuste por ranura
- Tipo **T**: ajuste por división de 15° (dentado)

Aluminio

Revestido de plástico

negro, RAL 9005, acabado texturado **SW**

Natural **BL**

Granallado

Agujero de sujeción mecanizado

Tornillos de cabeza allen DIN 912

Acero inoxidable AISI 304

Tuercas hexagonales DIN 985

Acero inoxidable AISI 304



INFORMACIÓN

Las uniones de conectores articulados GN 282 son un conjunto de conectores de abrazaderas articulados GN 272 (véase página 1848) y GN 276 (véase página 1852).

Para el tipo con ajuste por ranura (tipo S), se utilizan conectores de abrazaderas articulados con ranura de centrado.

El agujero de sujeción está mecanizado y diseñado para tubos de montaje GN 990 (véase página 1902) o DIN 2391, DIN 2395 y DIN 2462 respectivamente.

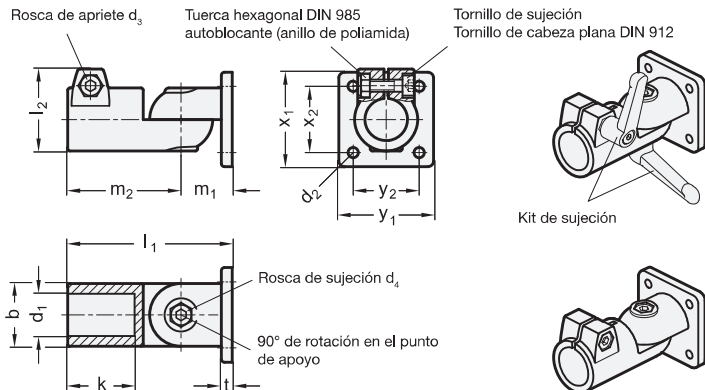
Los pernos de sujeción estándar son tornillos de cabeza allen DIN 912. Pueden sustituirse por kits de sujeción GN 911 (véase página 1874) (véase el código del artículo en la tabla de dimensiones).

ACCESORIO

- Kits de sujeción GN 911 (véase página 1874)

* Completar con el código del color del conector giratorio de tubos (SW o BL)

SW RAL9005 **BL** natural



GN 282

Descripción	d1	b	d2	d3	d4	k	l1	l2	m1	m2	t	x1	x2	y1	y2	Kits de fijación para d3	Kits de fijación para d4	⚖️
GN 282-B20-S-2-* B 20	40	6.5	M 8	M 8	42.5	104.5	52	32.5	72	7	60	42	60	42	42	GN 911-M8-32	GN 911-M8-35	242
GN 282-B25-S-2-* B 25	40	6.5	M 8	M 8	42.5	104.5	52	32.5	72	7	60	42	60	42	42	GN 911-M8-32	GN 911-M8-35	275
GN 282-B30-S-2-* B 30	40	6.5	M 8	M 8	42.5	104.5	52	32.5	72	7	60	42	60	42	42	GN 911-M8-32	GN 911-M8-35	310
GN 282-B40-S-2-* B 40	65	11	M 10	M 10	74	167	77.5	52	115	14	105	74	105	74	74	GN 911-M10-55	GN 911-M10-63	1380
GN 282-B42-S-2-* B 42	65	11	M 10	M 10	74	167	77.5	52	115	14	105	74	105	74	74	GN 911-M10-55	GN 911-M10-63	1340
GN 282-B45-S-2-* B 45	65	11	M 10	M 10	74	167	77.5	52	115	14	105	74	105	74	74	GN 911-M10-55	GN 911-M10-63	1300
GN 282-B48-S-2-* B 48	65	11	M 10	M 10	74	167	77.5	52	115	14	105	74	105	74	74	GN 911-M10-55	GN 911-M10-63	1255
GN 282-B50-S-2-* B 50	65	11	M 10	M 10	74	167	77.5	52	115	14	105	74	105	74	74	GN 911-M10-55	GN 911-M10-63	1350
GN 282-B20-T-2-* B 20	40	6.5	M 8	M 8	42.5	104.5	52	32.5	72	7	60	42	60	42	42	GN 911-M8-35	GN 911-M8-35	300
GN 282-B25-T-2-* B 25	40	6.5	M 8	M 8	42.5	104.5	52	32.5	72	7	60	42	60	42	42	GN 911-M8-35	GN 911-M8-35	310
GN 282-B30-T-2-* B 30	40	6.5	M 8	M 8	42.5	104.5	52	32.5	72	7	60	42	60	42	42	GN 911-M8-35	GN 911-M8-35	235
GN 282-B40-T-2-* B 40	65	11	M 10	M 10	74	167	77.5	52	115	14	105	74	105	74	74	GN 911-M10-55	GN 911-M10-63	800
GN 282-B42-T-2-* B 42	65	11	M 10	M 10	74	167	77.5	52	115	14	105	74	105	74	74	GN 911-M10-55	GN 911-M10-63	1345
GN 282-B45-T-2-* B 45	65	11	M 10	M 10	74	167	77.5	52	115	14	105	74	105	74	74	GN 911-M10-55	GN 911-M10-63	1310
GN 282-B48-T-2-* B 48	65	11	M 10	M 10	74	167	77.5	52	115	14	105	74	105	74	74	GN 911-M10-55	GN 911-M10-63	1265
GN 282-B50-T-2-* B 50	65	11	M 10	M 10	74	167	77.5	52	115	14	105	74	105	74	74	GN 911-M10-55	GN 911-M10-63	1255

Peso del tipo BL

Uniones de conectores articulados

Aluminio

ESPECIFICACIÓN

N.º de identificación

Nº 2: con 3 tornillos de bloqueo DIN 912 de acero inoxidable

Aluminio

Revestido de plástico

negro, RAL 9005, acabado texturado **SW**

Natural **BL**

Granallado

Agujeros de sujeción mecanizados

Tornillos de cabeza allen DIN 912

Acero inoxidable AISI 304

Tuercas hexagonales DIN 985

Acero inoxidable AISI 304



INFORMACIÓN

Las uniones de conectores articulados GN 283 son un conjunto de conectores de abrazaderas articulados GN 273 (véase página 1849) y GN 275 (véase página 1854). Dado que los conectores de abrazaderas articulados tienen una anchura de articulación idéntica "b", todos los orificios "d1/d2" pueden combinarse según se requiera. El agujero de sujeción está mecanizado y diseñado para tubos de montaje GN 990 (véase página 1902) o DIN 2391, DIN 2395 y DIN 2462 respectivamente.

La versión estándar de los tornillos de sujeción son tornillos con cabeza allen y alojamiento hexagonal DIN 912. Pueden sustituirse por kits de sujeción GN 911 (véase página 1874) (véase la tabla de dimensiones).

ACCESORIO

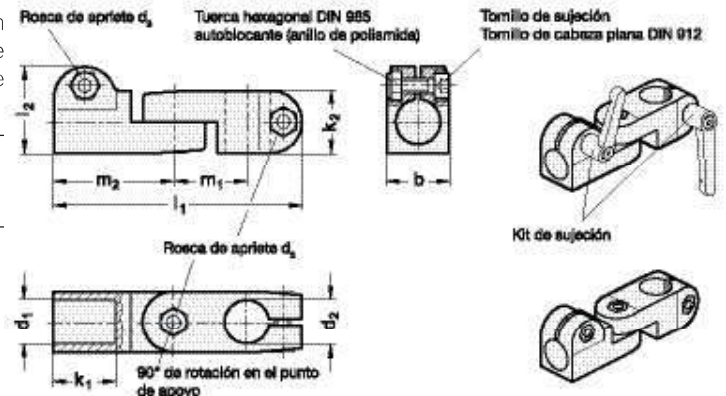
- Kits de abrazaderas GN 911 (véase página 1874)

DATOS TÉCNICOS

- Características del acero inoxidable (ver página A26)

* Completar con el código del color del conector giratorio de tubos (SW o BL)

SW RAL9005 **BL** natural



GN 283

Descripción	d1	d2	b	d3	k1	k2	l1	l2	m1	m2	Kits de fijación para d3	⚖️
GN 283-B12-B12-2-*	B 12	B 12	25	M 6	25	25	100	34.5	29.5	48.5	GN 911-M6-22	146
GN 283-B12-B14-2-*	B 12	B 14	25	M 6	25	25	100	34.5	29.5	48.5	GN 911-M6-22	146
GN 283-B12-B16-2-*	B 12	B 16	25	M 6	25	25	100	34.5	29.5	48.5	GN 911-M6-22	146
GN 283-B12-B18-2-*	B 12	B 18	25	M 6	25	25	100	34.5	29.5	48.5	GN 911-M6-22	146
GN 283-B14-B12-2-*	B 14	B 12	25	M 6	25	25	100	34.5	29.5	48.5	GN 911-M6-22	146
GN 283-B14-B14-2-*	B 14	B 14	25	M 6	25	25	100	34.5	29.5	48.5	GN 911-M6-22	140
GN 283-B14-B16-2-*	B 14	B 16	25	M 6	25	25	100	34.5	29.5	48.5	GN 911-M6-22	146
GN 283-B14-B18-2-*	B 14	B 18	25	M 6	25	25	100	34.5	29.5	48.5	GN 911-M6-22	146
GN 283-B16-B12-2-*	B 16	B 12	25	M 6	25	25	100	34.5	29.5	48.5	GN 911-M6-22	146
GN 283-B16-B14-2-*	B 16	B 14	25	M 6	25	25	100	34.5	29.5	48.5	GN 911-M6-22	146
GN 283-B16-B16-2-*	B 16	B 16	25	M 6	25	25	100	34.5	29.5	48.5	GN 911-M6-22	135
GN 283-B16-B18-2-*	B 16	B 18	25	M 6	25	25	100	34.5	29.5	48.5	GN 911-M6-22	146
GN 283-B18-B12-2-*	B 18	B 12	25	M 6	25	25	100	34.5	29.5	48.5	GN 911-M6-22	146
GN 283-B18-B14-2-*	B 18	B 14	25	M 6	25	25	100	34.5	29.5	48.5	GN 911-M6-22	146
GN 283-B18-B16-2-*	B 18	B 16	25	M 6	25	25	100	34.5	29.5	48.5	GN 911-M6-22	146
GN 283-B18-B18-2-*	B 18	B 18	25	M 6	25	25	100	34.5	29.5	48.5	GN 911-M6-22	127

Peso del tipo BL



Uniones de conectores articulados

Aluminio

ESPECIFICACIÓN

N.º de identificación

Nº 2: con 3 tornillos de bloqueo DIN 912 de acero inoxidable

Aluminio

Revestido de plástico negro, RAL 9005, acabado texturado **SW**

Natural **BL**

Granallado

Agujeros de sujeción mecanizados

Tornillos de cabeza allen DIN 912

Acero inoxidable AISI 304

Tuercas hexagonales DIN 985

Acero inoxidable AISI 304



INFORMACIÓN

Las juntas de conectores de abrazaderas articulados GN 285 son la unión de dos conectores de abrazaderas articulados GN 275 (ver página 1854) conectores de abrazaderas articulados.

Dado que los conectores de abrazaderas articulados tienen una anchura de articulación idéntica "b", todos los orificios "d1/ d2" pueden combinarse según se requiera.

El agujero de sujeción está mecanizado y diseñado para tubos de montaje GN 990 (ver página 1902) o DIN 2391, DIN 2395 y DIN 2462 respectivamente.

La versión estándar de los tornillos de sujeción son tornillos con cabeza allen y alojamiento hexagonal DIN 912. Pueden sustituirse por palancas de sujeción graduable GN 911 (ver página 1874) (véase la tabla de dimensiones).

ACCESORIO

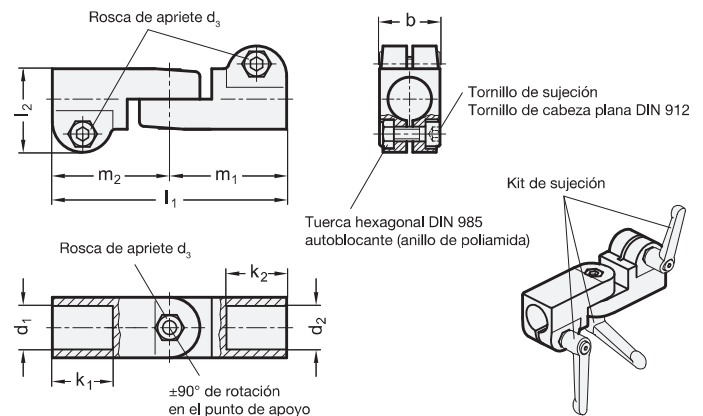
- Kits de abrazaderas GN 911 (ver página 1874)

DATOS TÉCNICOS

- Características del acero inoxidable (ver página A26)

* Completar con el código del color del conector giratorio de tubos (SW o BL)

SW RAL9005 **BL** natural



GN 285

Descripción	d1	d2	b	d3	k1	k2	l1	l2	m1	m2	Kits de fijación para d3	⚖️
GN 285-B12-B12-2-*	B 12	B 12	25	M 6	25	25	97	34,5	48,5	48,5	GN 911-M6-22	156
GN 285-B12-B14-2-*	B 12	B 14	25	M 6	25	25	97	34,5	48,5	48,5	GN 911-M6-22	146
GN 285-B12-B16-2-*	B 12	B 16	25	M 6	25	25	97	34,5	48,5	48,5	GN 911-M6-22	146
GN 285-B12-B18-2-*	B 12	B 18	25	M 6	25	25	97	34,5	48,5	48,5	GN 911-M6-22	146
GN 285-B14-B12-2-*	B 14	B 12	25	M 6	25	25	97	34,5	48,5	48,5	GN 911-M6-22	146
GN 285-B14-B14-2-*	B 14	B 14	25	M 6	25	25	97	34,5	48,5	48,5	GN 911-M6-22	148
GN 285-B14-B16-2-*	B 14	B 16	25	M 6	25	25	97	34,5	48,5	48,5	GN 911-M6-22	146
GN 285-B14-B18-2-*	B 14	B 18	25	M 6	25	25	97	34,5	48,5	48,5	GN 911-M6-22	146
GN 285-B16-B12-2-*	B 16	B 12	25	M 6	25	25	97	34,5	48,5	48,5	GN 911-M6-22	146
GN 285-B16-B14-2-*	B 16	B 14	25	M 6	25	25	97	34,5	48,5	48,5	GN 911-M6-22	146
GN 285-B16-B16-2-*	B 16	B 16	25	M 6	25	25	97	34,5	48,5	48,5	GN 911-M6-22	144
GN 285-B16-B18-2-*	B 16	B 18	25	M 6	25	25	97	34,5	48,5	48,5	GN 911-M6-22	146
GN 285-B18-B12-2-*	B 18	B 12	25	M 6	25	25	97	34,5	48,5	48,5	GN 911-M6-22	146
GN 285-B18-B14-2-*	B 18	B 14	25	M 6	25	25	97	34,5	48,5	48,5	GN 911-M6-22	146
GN 285-B18-B16-2-*	B 18	B 16	25	M 6	25	25	97	34,5	48,5	48,5	GN 911-M6-22	146
GN 285-B18-B18-2-*	B 18	B 18	25	M 6	25	25	97	34,5	48,5	48,5	GN 911-M6-22	136

Peso del tipo BL

Uniones de conectores articulados

Aluminio

ESPECIFICACIÓN

N.º de identificación

Nº 2: con 3 tornillos de bloqueo DIN 912 de acero inoxidable

Aluminio

Revestido de plástico

negro, RAL 9005, acabado texturado **SW**

Natural **BL**

Granallado

Agujeros de sujeción mecanizados

Tornillos de cabeza allen DIN 912

Acero inoxidable AISI 304

Tuercas hexagonales DIN 985

Acero inoxidable AISI 304



INFORMACIÓN

Las uniones de conectores articulados GN 287 son un conjunto de conectores de abrazaderas articulados GN 275 (véase página 1854) y GN 277 (véase página 1855).

Dentro de la anchura de articulación idéntica "b", todos los orificios "d1/d2" pueden combinarse según se requiera.

El agujero de sujeción está mecanizado y diseñado para tubos de montaje GN 990 (véase página 1902) o DIN 2391, DIN 2395 y DIN 2462 respectivamente.

Los tornillos de apriete estándar son cabeza Allen DIN 912. Se pueden sustituir por el kit de apriete regulable GN 911 (véase página 1874) (véase la tabla de dimensiones).

ACCESORIO

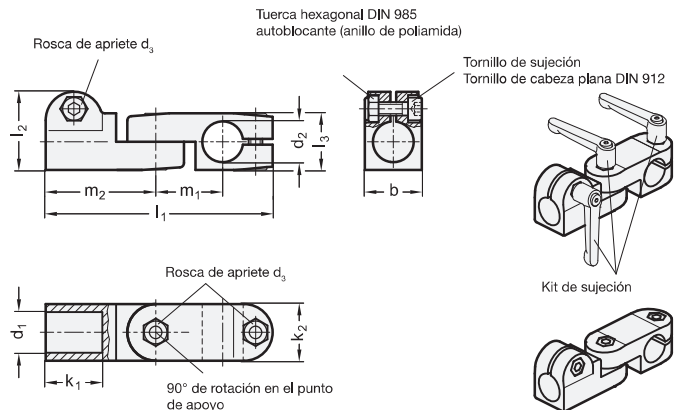
- Kits de sujeción GN 911 (ver página 1874)

DATOS TÉCNICOS

- Características del acero inoxidable (ver página A26)

* Completar con el código del color del conector giratorio de tubos (SW o BL)

SW	BL
RAL9005	natural



GN 287

Descripción	d1	d2	b	d3	k1	k2	l1	l2	l3	m1	m2	Kits de fijación para d3	⚖️
GN 287-B12-B12-2-*	B 12	B 12	25	M 6	25	25	100	34.5	25	29.5	48.5	GN 911-M6-22	145
GN 287-B12-B14-2-*	B 12	B 14	25	M 6	25	25	100	34.5	25	29.5	48.5	GN 911-M6-22	150
GN 287-B12-B16-2-*	B 12	B 16	25	M 6	25	25	100	34.5	25	29.5	48.5	GN 911-M6-22	145
GN 287-B12-B18-2-*	B 12	B 18	25	M 6	25	25	100	34.5	25	29.5	48.5	GN 911-M6-22	145
GN 287-B14-B12-2-*	B 14	B 12	25	M 6	25	25	100	34.5	25	29.5	48.5	GN 911-M6-22	140
GN 287-B14-B14-2-*	B 14	B 14	25	M 6	25	25	100	34.5	25	29.5	48.5	GN 911-M6-22	140
GN 287-B14-B16-2-*	B 14	B 16	25	M 6	25	25	100	34.5	25	29.5	48.5	GN 911-M6-22	135
GN 287-B14-B18-2-*	B 14	B 18	25	M 6	25	25	100	34.5	25	29.5	48.5	GN 911-M6-22	130
GN 287-B16-B12-2-*	B 16	B 12	25	M 6	25	25	100	34.5	25	29.5	48.5	GN 911-M6-22	145
GN 287-B16-B14-2-*	B 16	B 14	25	M 6	25	25	100	34.5	25	29.5	48.5	GN 911-M6-22	140
GN 287-B16-B16-2-*	B 16	B 16	25	M 6	25	25	100	34.5	25	29.5	48.5	GN 911-M6-22	135
GN 287-B16-B18-2-*	B 16	B 18	25	M 6	25	25	100	34.5	25	29.5	48.5	GN 911-M6-22	130
GN 287-B18-B12-2-*	B 18	B 12	25	M 6	25	25	100	34.5	25	29.5	48.5	GN 911-M6-22	145
GN 287-B18-B14-2-*	B 18	B 14	25	M 6	25	25	100	34.5	25	29.5	48.5	GN 911-M6-22	140
GN 287-B18-B16-2-*	B 18	B 16	25	M 6	25	25	100	34.5	25	29.5	48.5	GN 911-M6-22	135
GN 287-B18-B18-2-*	B 18	B 18	25	M 6	25	25	100	34.5	25	29.5	48.5	GN 911-M6-22	130

Peso del tipo BL



Uniones de conectores articulados

Aluminio

ESPECIFICACIÓN

N.º de identificación

Nº 2: con 3 tornillos de bloqueo DIN 912 de acero inoxidable

Tipos

- Tipo **S**: ajuste por ranura
- Tipo **T**: ajuste por división de 15° (dentado)

Aluminio

Revestido de plástico

negro, RAL 9005, acabado texturado **SW**

Natural **BL**

Granallado

Agujeros de sujeción mecanizados

Tornillos de cabeza allen DIN 912

Acero inoxidable AISI 304

Tuercas hexagonales DIN 985

Acero inoxidable AISI 304



INFORMACIÓN

Las uniones de conectores articulados GN 284 son un conjunto de conectores de abrazaderas articulados GN 274 (ver página 1850) y GN 276 (véase página 1852).

Para el tipo con ajuste por ranura (tipo S), se utilizan conectores de abrazaderas articulados con ranura de centrado. Dentro de la anchura de articulación idéntica "b", todos los orificios "d₁ / d₂" pueden combinarse según se requiera.

El agujero de sujeción está mecanizado y diseñado para tubos de montaje GN 990 (véase página 1902) o DIN 2391, DIN 2395 y DIN 2462 respectivamente.

La versión estándar de los tornillos de sujeción son tornillos con cabeza allen y alojamiento hexagonal DIN 912. Pueden sustituirse por palancas de sujeción graduable GN 911 (véase página 1874) (véase la tabla de dimensiones).

* Completar con el código del color del conector giratorio de tubos (SW o BL)

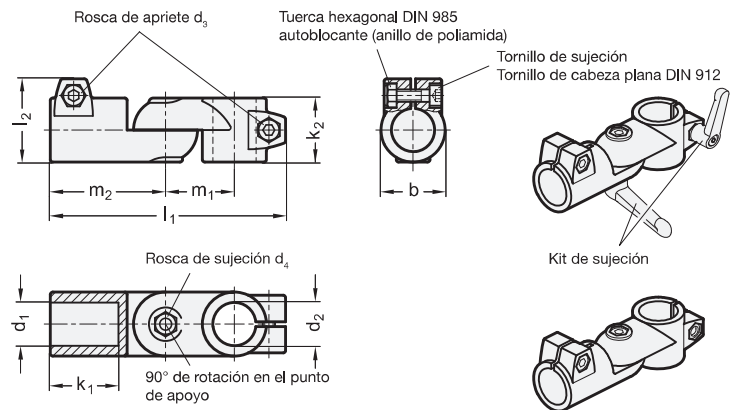
SW RAL9005 **BL** natural

ACCESORIO

- Kits de abrazaderas GN 911 (véase página 1874)

DATOS TÉCNICOS

- Características del acero inoxidable (ver página A26)



GN 284

Descripción	d1	d2	b	d3	d4	k1	k2	l1	l2	m1	m2	Kits de fijación para d3	Kits de fijación para d4	⚖️
GN 284-B20-B20-S-2-*	B 20	B 20	40	M 8	M 8	42.5	40	147	52	43	72	GN 911-M8-32	GN 911-M8-35	405
GN 284-B20-B25-S-2-*	B 20	B 25	40	M 8	M 8	42.5	40	147	52	43	72	GN 911-M8-32	GN 911-M8-35	405
GN 284-B20-B30-S-2-*	B 20	B 30	40	M 8	M 8	42.5	40	147	52	43	72	GN 911-M8-32	GN 911-M8-35	405
GN 284-B25-B20-S-2-*	B 25	B 20	40	M 8	M 8	42.5	40	147	52	43	72	GN 911-M8-32	GN 911-M8-35	405
GN 284-B25-B25-S-2-*	B 25	B 25	40	M 8	M 8	42.5	40	147	52	43	72	GN 911-M8-32	GN 911-M8-35	375
GN 284-B25-B30-S-2-*	B 25	B 30	40	M 8	M 8	42.5	40	147	52	43	72	GN 911-M8-32	GN 911-M8-35	405
GN 284-B30-B20-S-2-*	B 30	B 20	40	M 8	M 8	42.5	40	147	52	43	72	GN 911-M8-32	GN 911-M8-35	405
GN 284-B30-B25-S-2-*	B 30	B 25	40	M 8	M 8	42.5	40	147	52	43	72	GN 911-M8-32	GN 911-M8-35	405
GN 284-B30-B30-S-2-*	B 30	B 30	40	M 8	M 8	42.5	40	147	52	43	72	GN 911-M8-32	GN 911-M8-35	325
GN 284-B40-B40-S-2-*	B 40	B 40	65	M 10	M 10	74	65	230	77.5	70	115	GN 911-M10-55	GN 911-M10-63	1000
GN 284-B40-B42-S-2-*	B 40	B 42	65	M 10	M 10	74	65	230	77.5	70	115	GN 911-M10-55	GN 911-M10-63	1500
GN 284-B40-B45-S-2-*	B 40	B 45	65	M 10	M 10	74	65	230	77.5	70	115	GN 911-M10-55	GN 911-M10-63	1500
GN 284-B40-B48-S-2-*	B 40	B 48	65	M 10	M 10	74	65	230	77.5	70	115	GN 911-M10-55	GN 911-M10-63	1500
GN 284-B40-B50-S-2-*	B 40	B 50	65	M 10	M 10	74	65	230	77.5	70	115	GN 911-M10-55	GN 911-M10-63	1500
GN 284-B50-B48-T-2-*	B 50	B 48	65	M 10	M 10	74	65	230	77.5	70	115	GN 911-M10-55	GN 911-M10-63	1380
GN 284-B50-B50-T-2-*	B 50	B 50	65	M 10	M 10	74	65	230	77.5	70	115	GN 911-M10-55	GN 911-M10-63	1280

* Completar con el código del color del conector giratorio de tubos (SW o BL)

SW RAL9005 BL natural

GN 284

Descripción	d1	d2	b	d3	d4	k1	k2	l1	l2	m1	m2	Kits de fijación para d3	Kits de fijación para d4	⚖️
GN 284-B42-B40-S-2-*	B 42	B 40	65	M 10	M 10	74	65	230	77.5	70	115	GN 911-M10-55	GN 911-M10-63	1485
GN 284-B42-B42-S-2-*	B 42	B 42	65	M 10	M 10	74	65	230	77.5	70	115	GN 911-M10-55	GN 911-M10-63	1470
GN 284-B42-B45-S-2-*	B 42	B 45	65	M 10	M 10	74	65	230	77.5	70	115	GN 911-M10-55	GN 911-M10-63	1435
GN 284-B42-B48-S-2-*	B 42	B 48	65	M 10	M 10	74	65	230	77.5	70	115	GN 911-M10-55	GN 911-M10-63	1410
GN 284-B42-B50-S-2-*	B 42	B 50	65	M 10	M 10	74	65	230	77.5	70	115	GN 911-M10-55	GN 911-M10-63	1370
GN 284-B45-B40-S-2-*	B 45	B 40	65	M 10	M 10	74	65	230	77.5	70	115	GN 911-M10-55	GN 911-M10-63	1400
GN 284-B45-B42-S-2-*	B 45	B 42	65	M 10	M 10	74	65	230	77.5	70	115	GN 911-M10-55	GN 911-M10-63	1380
GN 284-B45-B45-S-2-*	B 45	B 45	65	M 10	M 10	74	65	230	77.5	70	115	GN 911-M10-55	GN 911-M10-63	1400
GN 284-B45-B48-S-2-*	B 45	B 48	65	M 10	M 10	74	65	230	77.5	70	115	GN 911-M10-55	GN 911-M10-63	1355
GN 284-B45-B50-S-2-*	B 45	B 50	65	M 10	M 10	74	65	230	77.5	70	115	GN 911-M10-55	GN 911-M10-63	1380
GN 284-B48-B40-S-2-*	B 48	B 40	65	M 10	M 10	74	65	230	77.5	70	115	GN 911-M10-55	GN 911-M10-63	1400
GN 284-B48-B42-S-2-*	B 48	B 42	65	M 10	M 10	74	65	230	77.5	70	115	GN 911-M10-55	GN 911-M10-63	1400
GN 284-B48-B45-S-2-*	B 48	B 45	65	M 10	M 10	74	65	230	77.5	70	115	GN 911-M10-55	GN 911-M10-63	1400
GN 284-B48-B48-S-2-*	B 48	B 48	65	M 10	M 10	74	65	230	77.5	70	115	GN 911-M10-55	GN 911-M10-63	1350
GN 284-B48-B50-S-2-*	B 48	B 50	65	M 10	M 10	74	65	230	77.5	70	115	GN 911-M10-55	GN 911-M10-63	1400
GN 284-B50-B40-S-2-*	B 50	B 40	65	M 10	M 10	74	65	230	77.5	70	115	GN 911-M10-55	GN 911-M10-63	1380
GN 284-B50-B42-S-2-*	B 50	B 42	65	M 10	M 10	74	65	230	77.5	70	115	GN 911-M10-55	GN 911-M10-63	1380
GN 284-B50-B45-S-2-*	B 50	B 45	65	M 10	M 10	74	65	230	77.5	70	115	GN 911-M10-55	GN 911-M10-63	1380
GN 284-B50-B48-S-2-*	B 50	B 48	65	M 10	M 10	74	65	230	77.5	70	115	GN 911-M10-55	GN 911-M10-63	1380
GN 284-B50-B50-S-2-*	B 50	B 50	65	M 10	M 10	74	65	230	77.5	70	115	GN 911-M10-55	GN 911-M10-63	1270
GN 284-B20-B20-T-2-*	B 20	B 20	40	M 8	M 8	42.5	40	147	52	43	72	GN 911-M8-32	GM 911-M8-35	410
GN 284-B20-B25-T-2-*	B 20	B 25	40	M 8	M 8	42.5	40	147	52	43	72	GN 911-M8-32	GM 911-M8-35	405
GN 284-B20-B30-T-2-*	B 20	B 30	40	M 8	M 8	42.5	40	147	52	43	72	GN 911-M8-32	GM 911-M8-35	405
GN 284-B25-B20-T-2-*	B 25	B 20	40	M 8	M 8	42.5	40	147	52	43	72	GN 911-M8-32	GM 911-M8-35	405
GN 284-B25-B25-T-2-*	B 25	B 25	40	M 8	M 8	42.5	40	147	52	43	72	GN 911-M8-32	GM 911-M8-35	380
GN 284-B25-B30-T-2-*	B 25	B 30	40	M 8	M 8	42.5	40	147	52	43	72	GN 911-M8-32	GM 911-M8-35	405
GN 284-B30-B20-T-2-*	B 30	B 20	40	M 8	M 8	42.5	40	147	52	43	72	GN 911-M8-32	GM 911-M8-35	405
GN 284-B30-B25-T-2-*	B 30	B 25	40	M 8	M 8	42.5	40	147	52	43	72	GN 911-M8-32	GM 911-M8-35	405
GN 284-B30-B30-T-2-*	B 30	B 30	40	M 8	M 8	42.5	40	147	52	43	72	GN 911-M8-32	GM 911-M8-35	330
GN 284-B40-B40-T-2-*	B 40	B 40	65	M 10	M 10	74	65	230	77.5	70	115	GN 911-M10-55	GN 911-M10-63	1510
GN 284-B40-B42-T-2-*	B 40	B 42	65	M 10	M 10	74	65	230	77.5	70	115	GN 911-M10-55	GN 911-M10-63	1500
GN 284-B40-B45-T-2-*	B 40	B 45	65	M 10	M 10	74	65	230	77.5	70	115	GN 911-M10-55	GN 911-M10-63	1500
GN 284-B40-B48-T-2-*	B 40	B 48	65	M 10	M 10	74	65	230	77.5	70	115	GN 911-M10-55	GN 911-M10-63	1500
GN 284-B40-B50-T-2-*	B 40	B 50	65	M 10	M 10	74	65	230	77.5	70	115	GN 911-M10-55	GN 911-M10-63	1500
GN 284-B42-B40-T-2-*	B 42	B 40	65	M 10	M 10	74	65	230	77.5	70	115	GN 911-M10-55	GN 911-M10-63	1485
GN 284-B42-B42-T-2-*	B 42	B 42	65	M 10	M 10	74	65	230	77.5	70	115	GN 911-M10-55	GN 911-M10-63	1480
GN 284-B42-B45-T-2-*	B 42	B 45	65	M 10	M 10	74	65	230	77.5	70	115	GN 911-M10-55	GN 911-M10-63	1435
GN 284-B42-B48-T-2-*	B 42	B 48	65	M 10	M 10	74	65	230	77.5	70	115	GN 911-M10-55	GN 911-M10-63	1410
GN 284-B42-B50-T-2-*	B 42	B 50	65	M 10	M 10	74	65	230	77.5	70	115	GN 911-M10-55	GN 911-M10-63	1370
GN 284-B45-B40-T-2-*	B 45	B 40	65	M 10	M 10	74	65	230	77.5	70	115	GN 911-M10-55	GN 911-M10-63	1400
GN 284-B45-B42-T-2-*	B 45	B 42	65	M 10	M 10	74	65	230	77.5	70	115	GN 911-M10-55	GN 911-M10-63	1380
GN 284-B45-B45-T-2-*	B 45	B 45	65	M 10	M 10	74	65	230	77.5	70	115	GN 911-M10-55	GN 911-M10-63	1410
GN 284-B45-B48-T-2-*	B 45	B 48	65	M 10	M 10	74	65	230	77.5	70	115	GN 911-M10-55	GN 911-M10-63	1380
GN 284-B45-B50-T-2-*	B 45	B 50	65	M 10	M 10	74	65	230	77.5	70	115	GN 911-M10-55	GN 911-M10-63	1380
GN 284-B48-B40-T-2-*	B 48	B 40	65	M 10	M 10	74	65	230	77.5	70	115	GN 911-M10-55	GN 911-M10-63	1400
GN 284-B48-B42-T-2-*	B 48	B 42	65	M 10	M 10	74	65	230	77.5	70	115	GN 911-M10-55	GN 911-M10-63	1380
GN 284-B48-B45-T-2-*	B 48	B 45	65	M 10	M 10	74	65	230	77.5	70	115	GN 911-M10-55	GN 911-M10-63	1380
GN 284-B48-B48-T-2-*	B 48	B 48	65	M 10	M 10	74	65	230	77.5	70	115	GN 911-M10-55	GN 911-M10-63	1380
GN 284-B48-B50-T-2-*	B 48	B 50	65	M 10	M 10	74	65	230	77.5	70	115	GN 911-M10-55	GN 911-M10-63	1400
GN 284-B50-B40-T-2-*	B 50	B 40	65	M 10	M 10	74	65	230	77.5	70	115	GN 911-M10-55	GN 911-M10-63	1380
GN 284-B50-B42-T-2-*	B 50	B 42	65	M 10	M 10	74	65	230	77.5	70	115	GN 911-M10-55	GN 911-M10-63	1380
GN 284-B50-B45-T-2-*	B 50	B 45	65	M 10	M 10	74	65	230	77.5	70	115	GN 911-M10-55	GN 911-M10-63	1380
GN 284-B50-B48-T-2-*	B 50	B 48	65	M 10	M 10	74	65	230	77.5	70	115	GN 911-M10-55	GN 911-M10-63	1380
GN 284-B50-B50-T-2-*	B 50	B 50	65	M 10	M 10	74	65	230	77.5	70	115	GN 911-M10-55	GN 911-M10-63	1280

Peso del tipo BL



Uniones de conectores articulados

Aluminio

ESPECIFICACIÓN

N.º de identificación

Nº 2: con 3 tornillos de bloqueo DIN 912 de acero inoxidable

Tipos

- Tipo **S**: ajuste por ranura
- Tipo **T**: ajuste por división de 15° (dentado)

Aluminio

Revestido de plástico

negro, RAL 9005, acabado texturado **SW**

Natural **BL**

Granallado

Agujeros de sujeción mecanizados

Tornillos de cabeza allen DIN 912

Acero inoxidable AISI 304

Tuercas hexagonales DIN 985

Acero inoxidable AISI 304

INFORMACIÓN

Las abrazaderas articuladas giratorias GN 286 están compuestas de la unión de dos abrazaderas articuladas GN 276 (ver página 1852).

Para el tipo con ajuste por ranura (tipo S), se utilizan conectores de abrazaderas articuladas con ranura de centrado. Dentro de la anchura de articulación idéntica "b", todos los orificios "d1/ d2" pueden combinarse según se requiera.

El agujero de sujeción está mecanizado y diseñado para tubos de montaje GN 990 (ver página 1902) o DIN 2391, DIN 2395 y DIN 2462 respectivamente.

La versión estándar de los tornillos de sujeción son tornillos con cabeza allen y alojamiento hexagonal DIN 912. Pueden substituirse por palancas de sujeción graduable GN 911 (ver página 1874) (véase la tabla de dimensiones).

* Completar con el código del color del conector giratorio de tubos (SW o BL)

SW RAL9005 **BL** natural

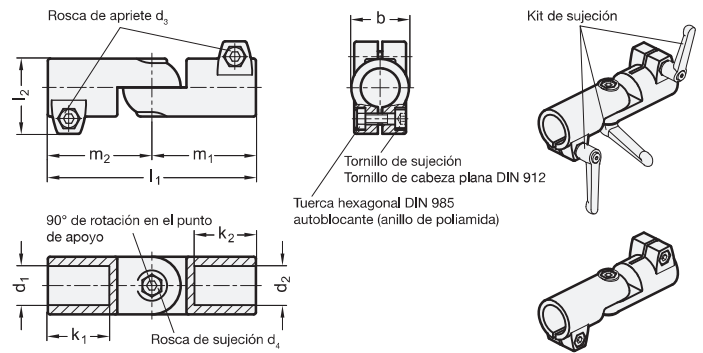


ACCESORIO

- Kits de abrazaderas GN 911 (ver página 1874)

DATOS TÉCNICOS

- Características del acero inoxidable (ver página A26)



GN 286

Descripción	d1	d2	b	d3	d4	k1	k2	l1	l2	m1	m2	Kits de fijación para d3	Kits de fijación para d4	⚖
GN 286-B20-B20-S-2-*	B 20	B 20	40	M 8	M 8	42.5	42.5	144	52	72	72	GN 911-M8-32	GN 911-M8-35	430
GN 286-B20-B25-S-2-*	B 20	B 25	40	M 8	M 8	42.5	42.5	144	52	72	72	GN 911-M8-32	GN 911-M8-35	430
GN 286-B20-B30-S-2-*	B 20	B 30	40	M 8	M 8	42.5	42.5	144	52	72	72	GN 911-M8-32	GN 911-M8-35	430
GN 286-B25-B20-S-2-*	B 25	B 20	40	M 8	M 8	42.5	42.5	144	52	72	72	GN 911-M8-32	GN 911-M8-35	435
GN 286-B25-B25-S-2-*	B 25	B 25	40	M 8	M 8	42.5	42.5	144	52	72	72	GN 911-M8-32	GN 911-M8-35	390
GN 286-B25-B30-S-2-*	B 25	B 30	40	M 8	M 8	42.5	42.5	144	52	72	72	GN 911-M8-32	GN 911-M8-35	330
GN 286-B30-B20-S-2-*	B 30	B 20	40	M 8	M 8	42.5	42.5	144	52	72	72	GN 911-M8-32	GN 911-M8-35	430
GN 286-B30-B25-S-2-*	B 30	B 25	40	M 8	M 8	42.5	42.5	144	52	72	72	GN 911-M8-32	GN 911-M8-35	430
GN 286-B30-B30-S-2-*	B 30	B 30	40	M 8	M 8	42.5	42.5	144	52	72	72	GN 911-M8-32	GN 911-M8-35	340
GN 286-B40-B40-S-2-*	B 40	B 40	65	M 10	M 10	74	74	230	77.5	115	115	GN 911-M10-55	GN 911-M10-63	1575
GN 286-B40-B42-S-2-*	B 40	B 42	65	M 10	M 10	74	74	230	77.5	115	115	GN 911-M10-55	GN 911-M10-63	1558
GN 286-B40-B45-S-2-*	B 40	B 45	65	M 10	M 10	74	74	230	77.5	115	115	GN 911-M10-55	GN 911-M10-63	1355
GN 286-B40-B48-S-2-*	B 40	B 48	65	M 10	M 10	74	74	230	77.5	115	115	GN 911-M10-55	GN 911-M10-63	1355
GN 286-B40-B50-S-2-*	B 40	B 50	65	M 10	M 10	74	74	230	77.5	115	115	GN 911-M10-55	GN 911-M10-63	1355
GN 286-B50-B50-T-2-*	B 50	B 50	65	M 10	M 10	74	74	230	77.5	115	115	GN 911-M10-55	GN 911-M10-63	1590

* Completar con el código del color del conector giratorio de tubos (SW o BL)

SW RAL9005 BL natural

GN 286

Descripción	d1	d2	b	d3	d4	k1	k2	l1	l2	m1	m2	Kits de fijación para d3	Kits de fijación para d4	⚖️
GN 286-B42-B40-S-2-*	B 42	B 40	65	M 10	M 10	74	74	230	77.5	115	115	GN 911-M10-55	GN 911-M10-63	1560
GN 286-B42-B42-S-2-*	B 42	B 42	65	M 10	M 10	74	74	230	77.5	115	115	GN 911-M10-55	GN 911-M10-63	1540
GN 286-B42-B45-S-2-*	B 42	B 45	65	M 10	M 10	74	74	230	77.5	115	115	GN 911-M10-55	GN 911-M10-63	1500
GN 286-B42-B48-S-2-*	B 42	B 48	65	M 10	M 10	74	74	230	77.5	115	115	GN 911-M10-55	GN 911-M10-63	1460
GN 286-B42-B50-S-2-*	B 42	B 50	65	M 10	M 10	74	74	230	77.5	115	115	GN 911-M10-55	GN 911-M10-63	1435
GN 286-B45-B40-S-2-*	B 45	B 40	65	M 10	M 10	74	74	230	77.5	115	115	GN 911-M10-55	GN 911-M10-63	1520
GN 286-B45-B42-S-2-*	B 45	B 42	65	M 10	M 10	74	74	230	77.5	115	115	GN 911-M10-55	GN 911-M10-63	1500
GN 286-B45-B45-S-2-*	B 45	B 45	65	M 10	M 10	74	74	230	77.5	115	115	GN 911-M10-55	GN 911-M10-63	1500
GN 286-B45-B48-S-2-*	B 45	B 48	65	M 10	M 10	74	74	230	77.5	115	115	GN 911-M10-55	GN 911-M10-63	1420
GN 286-B45-B50-S-2-*	B 45	B 50	65	M 10	M 10	74	74	230	77.5	115	115	GN 911-M10-55	GN 911-M10-63	1395
GN 286-B48-B40-S-2-*	B 48	B 40	65	M 10	M 10	74	74	230	77.5	115	115	GN 911-M10-55	GN 911-M10-63	1510
GN 286-B48-B42-S-2-*	B 48	B 42	65	M 10	M 10	74	74	230	77.5	115	115	GN 911-M10-55	GN 911-M10-63	1500
GN 286-B48-B45-S-2-*	B 48	B 45	65	M 10	M 10	74	74	230	77.5	115	115	GN 911-M10-55	GN 911-M10-63	1500
GN 286-B48-B48-S-2-*	B 48	B 48	65	M 10	M 10	74	74	230	77.5	115	115	GN 911-M10-55	GN 911-M10-63	1440
GN 286-B48-B50-S-2-*	B 48	B 50	65	M 10	M 10	74	74	230	77.5	115	115	GN 911-M10-55	GN 911-M10-63	1370
GN 286-B50-B40-S-2-*	B 50	B 40	65	M 10	M 10	74	74	230	77.5	115	115	GN 911-M10-55	GN 911-M10-63	1466
GN 286-B50-B42-S-2-*	B 50	B 42	65	M 10	M 10	74	74	230	77.5	115	115	GN 911-M10-55	GN 911-M10-63	1456
GN 286-B50-B45-S-2-*	B 50	B 45	65	M 10	M 10	74	74	230	77.5	115	115	GN 911-M10-55	GN 911-M10-63	1406
GN 286-B50-B48-S-2-*	B 50	B 48	65	M 10	M 10	74	74	230	77.5	115	115	GN 911-M10-55	GN 911-M10-63	1366
GN 286-B50-B50-S-2-*	B 50	B 50	65	M 10	M 10	74	74	230	77.5	115	115	GN 911-M10-55	GN 911-M10-63	1300
GN 286-B20-B20-T-2-*	B 20	B 20	40	M 8	M 8	42.5	42.5	144	52	72	72	GN 911-M8-32	GN 911-M8-35	435
GN 286-B20-B25-T-2-*	B 20	B 25	40	M 8	M 8	42.5	42.5	144	52	72	72	GN 911-M8-32	GN 911-M8-35	435
GN 286-B20-B30-T-2-*	B 20	B 30	40	M 8	M 8	42.5	42.5	144	52	72	72	GN 911-M8-32	GN 911-M8-35	435
GN 286-B25-B20-T-2-*	B 25	B 20	40	M 8	M 8	42.5	42.5	144	52	72	72	GN 911-M8-32	GN 911-M8-35	430
GN 286-B25-B25-T-2-*	B 25	B 25	40	M 8	M 8	42.5	42.5	144	52	72	72	GN 911-M8-32	GN 911-M8-35	430
GN 286-B25-B30-T-2-*	B 25	B 30	40	M 8	M 8	42.5	42.5	144	52	72	72	GN 911-M8-32	GN 911-M8-35	430
GN 286-B30-B20-T-2-*	B 30	B 20	40	M 8	M 8	42.5	42.5	144	52	72	72	GN 911-M8-32	GN 911-M8-35	430
GN 286-B30-B25-T-2-*	B 30	B 25	40	M 8	M 8	42.5	42.5	144	52	72	72	GN 911-M8-32	GN 911-M8-35	430
GN 286-B30-B30-T-2-*	B 30	B 30	40	M 8	M 8	42.5	42.5	144	52	72	72	GN 911-M8-32	GN 911-M8-35	320
GN 286-B40-B40-T-2-*	B 40	B 40	65	M 10	M 10	74	74	230	77.5	115	115	GN 911-M10-55	GN 911-M10-63	1590
GN 286-B40-B42-T-2-*	B 40	B 42	65	M 10	M 10	74	74	230	77.5	115	115	GN 911-M10-55	GN 911-M10-63	1558
GN 286-B40-B45-T-2-*	B 40	B 45	65	M 10	M 10	74	74	230	77.5	115	115	GN 911-M10-55	GN 911-M10-63	1558
GN 286-B40-B48-T-2-*	B 40	B 48	65	M 10	M 10	74	74	230	77.5	115	115	GN 911-M10-55	GN 911-M10-63	1558
GN 286-B40-B50-T-2-*	B 40	B 50	65	M 10	M 10	74	74	230	77.5	115	115	GN 911-M10-55	GN 911-M10-63	1558
GN 286-B42-B40-T-2-*	B 42	B 40	65	M 10	M 10	74	74	230	77.5	115	115	GN 911-M10-55	GN 911-M10-63	1570
GN 286-B42-B42-T-2-*	B 42	B 42	65	M 10	M 10	74	74	230	77.5	115	115	GN 911-M10-55	GN 911-M10-63	1550
GN 286-B42-B45-T-2-*	B 42	B 45	65	M 10	M 10	74	74	230	77.5	115	115	GN 911-M10-55	GN 911-M10-63	1520
GN 286-B42-B48-T-2-*	B 42	B 48	65	M 10	M 10	74	74	230	77.5	115	115	GN 911-M10-55	GN 911-M10-63	1475
GN 286-B42-B50-T-2-*	B 42	B 50	65	M 10	M 10	74	74	230	77.5	115	115	GN 911-M10-55	GN 911-M10-63	1460
GN 286-B45-B40-T-2-*	B 45	B 40	65	M 10	M 10	74	74	230	77.5	115	115	GN 911-M10-55	GN 911-M10-63	1530
GN 286-B45-B42-T-2-*	B 45	B 42	65	M 10	M 10	74	74	230	77.5	115	115	GN 911-M10-55	GN 911-M10-63	1515
GN 286-B45-B45-T-2-*	B 45	B 45	65	M 10	M 10	74	74	230	77.5	115	115	GN 911-M10-55	GN 911-M10-63	1500
GN 286-B45-B48-T-2-*	B 45	B 48	65	M 10	M 10	74	74	230	77.5	115	115	GN 911-M10-55	GN 911-M10-63	1430
GN 286-B45-B50-T-2-*	B 45	B 50	65	M 10	M 10	74	74	230	77.5	115	115	GN 911-M10-55	GN 911-M10-63	1420
GN 286-B48-B40-T-2-*	B 48	B 40	65	M 10	M 10	74	74	230	77.5	115	115	GN 911-M10-55	GN 911-M10-63	1510
GN 286-B48-B42-T-2-*	B 48	B 42	65	M 10	M 10	74	74	230	77.5	115	115	GN 911-M10-55	GN 911-M10-63	1510
GN 286-B48-B45-T-2-*	B 48	B 45	65	M 10	M 10	74	74	230	77.5	115	115	GN 911-M10-55	GN 911-M10-63	1500
GN 286-B48-B48-T-2-*	B 48	B 48	65	M 10	M 10	74	74	230	77.5	115	115	GN 911-M10-55	GN 911-M10-63	1500
GN 286-B48-B50-T-2-*	B 48	B 50	65	M 10	M 10	74	74	230	77.5	115	115	GN 911-M10-55	GN 911-M10-63	1500
GN 286-B50-B40-T-2-*	B 50	B 40	65	M 10	M 10	74	74	230	77.5	115	115	GN 911-M10-55	GN 911-M10-63	1471
GN 286-B50-B42-T-2-*	B 50	B 42	65	M 10	M 10	74	74	230	77.5	115	115	GN 911-M10-55	GN 911-M10-63	1456
GN 286-B50-B45-T-2-*	B 50	B 45	65	M 10	M 10	74	74	230	77.5	115	115	GN 911-M10-55	GN 911-M10-63	1416
GN 286-B50-B48-T-2-*	B 50	B 48	65	M 10	M 10	74	74	230	77.5	115	115	GN 911-M10-55	GN 911-M10-63	1366
GN 286-B50-B50-T-2-*	B 50	B 50	65	M 10	M 10	74	74	230	77.5	115	115	GN 911-M10-55	GN 911-M10-63	1590

Peso del tipo BL



Uniones de conectores articulados

Aluminio

ESPECIFICACIÓN

N.º de identificación

Nº 2: con 3 tornillos de bloqueo DIN 912 de acero inoxidable

Tipos

- Tipo **S**: ajuste por ranura
- Tipo **T**: ajuste por división de 15° (dentado)

Aluminio

Revestido de plástico

negro, RAL 9005, acabado texturado **SW**

Natural **BL**

Granallado

Agujeros de sujeción mecanizados

Tornillos de cabeza allen DIN 912

Acero inoxidable AISI 304

Tuercas hexagonales DIN 985

Acero inoxidable AISI 304



INFORMACIÓN

Las uniones de conectores articulados GN 288 son un conjunto de conectores de abrazaderas articulados GN 276 (véase página 1852) y GN 278 (véase página 1856) para crear conjuntos de conectores de abrazaderas articulados. Para el tipo con ajuste por ranura (tipo S), se utilizan conectores de abrazaderas articulados con ranura de centrado. Dentro de la anchura de articulación idéntica "b", todos los orificios "d1/d2" pueden combinarse según se requiera.

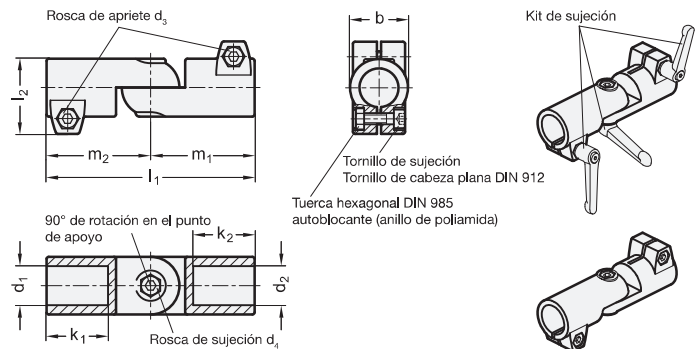
Los agujeros de sujeción están mecanizados y diseñados para tubos de montaje GN 990 (véase página 1902) o DIN 2391, DIN 2395 y DIN 2462 respectivamente. La versión estándar de los tornillos de sujeción son tornillos con cabeza allen y alojamiento hexagonal DIN 912. Pueden sustituirse por palancas de sujeción graduable GN 911 (véase página 1874) (véase la tabla de dimensiones).

ACCESORIO

- Kits de sujeción GN 911 (véase página 1874)

DATOS TÉCNICOS

- Características del acero inoxidable (ver página A26)



* Completar con el código del color del conector giratorio de tubos (SW o BL)

SW RAL9005 **BL** natural

GN 288

Descripción	d1	d2	b	d3	d4	k1	k2	l1	l2	l3	m1	m2	Kits de fijación para d3	Kits de fijación para d4	⚖️
GN 288-B20-B20-S-2-*	B 20	B 20	40	M 8	M 8	42.5	40	147	52	40	43	72	GN 911-M8-32	GN 911-M8-35	410
GN 288-B20-B25-S-2-*	B 20	B 25	40	M 8	M 8	42.5	40	147	52	40	43	72	GN 911-M8-32	GN 911-M8-35	410
GN 288-B20-B30-S-2-*	B 20	B 30	40	M 8	M 8	42.5	40	147	52	40	43	72	GN 911-M8-32	GN 911-M8-35	350
GN 288-B25-B20-S-2-*	B 25	B 20	40	M 8	M 8	42.5	40	147	52	40	43	72	GN 911-M8-32	GN 911-M8-35	375
GN 288-B25-B25-S-2-*	B 25	B 25	40	M 8	M 8	42.5	40	147	52	40	43	72	GN 911-M8-32	GN 911-M8-35	375
GN 288-B25-B30-S-2-*	B 25	B 30	40	M 8	M 8	42.5	40	147	52	40	43	72	GN 911-M8-32	GN 911-M8-35	375
GN 288-B30-B20-S-2-*	B 30	B 20	40	M 8	M 8	42.5	40	147	52	40	43	72	GN 911-M8-32	GN 911-M8-35	325
GN 288-B30-B25-S-2-*	B 30	B 25	40	M 8	M 8	42.5	40	147	52	40	43	72	GN 911-M8-32	GN 911-M8-35	340
GN 288-B30-B30-S-2-*	B 30	B 30	40	M 8	M 8	42.5	40	147	52	40	43	72	GN 911-M8-32	GN 911-M8-35	325
GN 288-B40-B40-S-2-*	B 40	B 40	65	M 10	M 10	74	65	230	77.5	65	70	115	GN 911-M10-55	GN 911-M10-63	1500
GN 288-B40-B42-S-2-*	B 40	B 42	65	M 10	M 10	74	65	230	77.5	65	70	115	GN 911-M10-55	GN 911-M10-63	1510
GN 288-B40-B45-S-2-*	B 40	B 45	65	M 10	M 10	74	65	230	77.5	65	70	115	GN 911-M10-55	GN 911-M10-63	1500
GN 288-B40-B48-S-2-*	B 40	B 48	65	M 10	M 10	74	65	230	77.5	65	70	115	GN 911-M10-55	GN 911-M10-63	1500
GN 288-B40-B50-S-2-*	B 40	B 50	65	M 10	M 10	74	65	230	77.5	65	70	115	GN 911-M10-55	GN 911-M10-63	1490

* Completar con el código del color del conector giratorio de tubos (SW o BL)

SW RAL9005 BL natural

GN 288

Descripción	d1	d2	b	d3	d4	k1	k2	l1	l2	l3	m1	m2	Kits de fijación para d3	Kits de fijación para d4	⚖️
GN 288-B42-B40-S-2-*	B 42	B 40	65	M 10	M 10	74	65	230	77.5	65	70	115	GN 911-M10-55	GN 911-M10-63	1470
GN 288-B42-B42-S-2-*	B 42	B 42	65	M 10	M 10	74	65	230	77.5	65	70	115	GN 911-M10-55	GN 911-M10-63	1465
GN 288-B42-B45-S-2-*	B 42	B 45	65	M 10	M 10	74	65	230	77.5	65	70	115	GN 911-M10-55	GN 911-M10-63	1460
GN 288-B42-B48-S-2-*	B 42	B 48	65	M 10	M 10	74	65	230	77.5	65	70	115	GN 911-M10-55	GN 911-M10-63	1455
GN 288-B42-B50-S-2-*	B 42	B 50	65	M 10	M 10	74	65	230	77.5	65	70	115	GN 911-M10-55	GN 911-M10-63	1450
GN 288-B45-B40-S-2-*	B 45	B 40	65	M 10	M 10	74	65	230	77.5	65	70	115	GN 911-M10-55	GN 911-M10-63	1410
GN 288-B45-B42-S-2-*	B 45	B 42	65	M 10	M 10	74	65	230	77.5	65	70	115	GN 911-M10-55	GN 911-M10-63	1405
GN 288-B45-B45-S-2-*	B 45	B 45	65	M 10	M 10	74	65	230	77.5	65	70	115	GN 911-M10-55	GN 911-M10-63	1400
GN 288-B45-B48-S-2-*	B 45	B 48	65	M 10	M 10	74	65	230	77.5	65	70	115	GN 911-M10-55	GN 911-M10-63	1395
GN 288-B45-B50-S-2-*	B 45	B 50	65	M 10	M 10	74	65	230	77.5	65	70	115	GN 911-M10-55	GN 911-M10-63	1390
GN 288-B48-B40-S-2-*	B 48	B 40	65	M 10	M 10	74	65	230	77.5	65	70	115	GN 911-M10-55	GN 911-M10-63	1270
GN 288-B48-B42-S-2-*	B 48	B 42	65	M 10	M 10	74	65	230	77.5	65	70	115	GN 911-M10-55	GN 911-M10-63	1265
GN 288-B48-B45-S-2-*	B 48	B 45	65	M 10	M 10	74	65	230	77.5	65	70	115	GN 911-M10-55	GN 911-M10-63	1260
GN 288-B48-B48-S-2-*	B 48	B 48	65	M 10	M 10	74	65	230	77.5	65	70	115	GN 911-M10-55	GN 911-M10-63	1300
GN 288-B48-B50-S-2-*	B 48	B 50	65	M 10	M 10	74	65	230	77.5	65	70	115	GN 911-M10-55	GN 911-M10-63	1295
GN 288-B50-B40-S-2-*	B 50	B 40	65	M 10	M 10	74	65	230	77.5	65	70	115	GN 911-M10-55	GN 911-M10-63	1275
GN 288-B50-B42-S-2-*	B 50	B 42	65	M 10	M 10	74	65	230	77.5	65	70	115	GN 911-M10-55	GN 911-M10-63	1275
GN 288-B50-B45-S-2-*	B 50	B 45	65	M 10	M 10	74	65	230	77.5	65	70	115	GN 911-M10-55	GN 911-M10-63	1270
GN 288-B50-B48-S-2-*	B 50	B 48	65	M 10	M 10	74	65	230	77.5	65	70	115	GN 911-M10-55	GN 911-M10-63	1265
GN 288-B50-B50-S-2-*	B 50	B 50	65	M 10	M 10	74	65	230	77.5	65	70	115	GN 911-M10-55	GN 911-M10-63	1275
GN 288-B20-B20-T-2-*	B 20	B 20	40	M 8	M 8	42.5	40	147	52	40	43	72	GN 911-M8-32	GN 911-M8-35	420
GN 288-B20-B25-T-2-*	B 20	B 25	40	M 8	M 8	42.5	40	147	52	40	43	72	GN 911-M8-32	GN 911-M8-35	410
GN 288-B20-B30-T-2-*	B 20	B 30	40	M 8	M 8	42.5	40	147	52	40	43	72	GN 911-M8-32	GN 911-M8-35	420
GN 288-B25-B20-T-2-*	B 25	B 20	40	M 8	M 8	42.5	40	147	52	40	43	72	GN 911-M8-32	GN 911-M8-35	380
GN 288-B25-B25-T-2-*	B 25	B 25	40	M 8	M 8	42.5	40	147	52	40	43	72	GN 911-M8-32	GN 911-M8-35	380
GN 288-B25-B30-T-2-*	B 25	B 30	40	M 8	M 8	42.5	40	147	52	40	43	72	GN 911-M8-32	GN 911-M8-35	375
GN 288-B30-B20-T-2-*	B 30	B 20	40	M 8	M 8	42.5	40	147	52	40	43	72	GN 911-M8-32	GN 911-M8-35	325
GN 288-B30-B25-T-2-*	B 30	B 25	40	M 8	M 8	42.5	40	147	52	40	43	72	GN 911-M8-32	GN 911-M8-35	340
GN 288-B30-B30-T-2-*	B 30	B 30	40	M 8	M 8	42.5	40	147	52	40	43	72	GN 911-M8-32	GN 911-M8-35	330
GN 288-B40-B40-T-2-*	B 40	B 40	65	M 10	M 10	74	65	230	77.5	65	70	115	GN 911-M10-55	GN 911-M10-63	1510
GN 288-B40-B42-T-2-*	B 40	B 42	65	M 10	M 10	74	65	230	77.5	65	70	115	GN 911-M10-55	GN 911-M10-63	1510
GN 288-B40-B45-T-2-*	B 40	B 45	65	M 10	M 10	74	65	230	77.5	65	70	115	GN 911-M10-55	GN 911-M10-63	1300
GN 288-B40-B48-T-2-*	B 40	B 48	65	M 10	M 10	74	65	230	77.5	65	70	115	GN 911-M10-55	GN 911-M10-63	1500
GN 288-B40-B50-T-2-*	B 40	B 50	65	M 10	M 10	74	65	230	77.5	65	70	115	GN 911-M10-55	GN 911-M10-63	1490
GN 288-B42-B40-T-2-*	B 42	B 40	65	M 10	M 10	74	65	230	77.5	65	70	115	GN 911-M10-55	GN 911-M10-63	1470
GN 288-B42-B42-T-2-*	B 42	B 42	65	M 10	M 10	74	65	230	77.5	65	70	115	GN 911-M10-55	GN 911-M10-63	1475
GN 288-B42-B45-T-2-*	B 42	B 45	65	M 10	M 10	74	65	230	77.5	65	70	115	GN 911-M10-55	GN 911-M10-63	1460
GN 288-B42-B48-T-2-*	B 42	B 48	65	M 10	M 10	74	65	230	77.5	65	70	115	GN 911-M10-55	GN 911-M10-63	1455
GN 288-B42-B50-T-2-*	B 42	B 50	65	M 10	M 10	74	65	230	77.5	65	70	115	GN 911-M10-55	GN 911-M10-63	1450
GN 288-B45-B40-T-2-*	B 45	B 40	65	M 10	M 10	74	65	230	77.5	65	70	115	GN 911-M10-55	GN 911-M10-63	1410
GN 288-B45-B42-T-2-*	B 45	B 42	65	M 10	M 10	74	65	230	77.5	65	70	115	GN 911-M10-55	GN 911-M10-63	1405
GN 288-B45-B45-T-2-*	B 45	B 45	65	M 10	M 10	74	65	230	77.5	65	70	115	GN 911-M10-55	GN 911-M10-63	1410
GN 288-B45-B48-T-2-*	B 45	B 48	65	M 10	M 10	74	65	230	77.5	65	70	115	GN 911-M10-55	GN 911-M10-63	1395
GN 288-B45-B50-T-2-*	B 45	B 50	65	M 10	M 10	74	65	230	77.5	65	70	115	GN 911-M10-55	GN 911-M10-63	1390
GN 288-B48-B40-T-2-*	B 48	B 40	65	M 10	M 10	74	65	230	77.5	65	70	115	GN 911-M10-55	GN 911-M10-63	1270
GN 288-B48-B42-T-2-*	B 48	B 42	65	M 10	M 10	74	65	230	77.5	65	70	115	GN 911-M10-55	GN 911-M10-63	1265
GN 288-B48-B45-T-2-*	B 48	B 45	65	M 10	M 10	74	65	230	77.5	65	70	115	GN 911-M10-55	GN 911-M10-63	1260
GN 288-B48-B48-T-2-*	B 48	B 48	65	M 10	M 10	74	65	230	77.5	65	70	115	GN 911-M10-55	GN 911-M10-63	1315
GN 288-B48-B50-T-2-*	B 48	B 50	65	M 10	M 10	74	65	230	77.5	65	70	115	GN 911-M10-55	GN 911-M10-63	1295
GN 288-B50-B40-T-2-*	B 50	B 40	65	M 10	M 10	74	65	230	77.5	65	70	115	GN 911-M10-55	GN 911-M10-63	1275
GN 288-B50-B42-T-2-*	B 50	B 42	65	M 10	M 10	74	65	230	77.5	65	70	115	GN 911-M10-55	GN 911-M10-63	1275
GN 288-B50-B45-T-2-*	B 50	B 45	65	M 10	M 10	74	65	230	77.5	65	70	115	GN 911-M10-55	GN 911-M10-63	1270
GN 288-B50-B48-T-2-*	B 50	B 48	65	M 10	M 10	74	65	230	77.5	65	70	115	GN 911-M10-55	GN 911-M10-63	1265
GN 288-B50-B50-T-2-*	B 50	B 50	65	M 10	M 10	74	65	230	77.5	65	70	115	GN 911-M10-55	GN 911-M10-63	1285

Peso del tipo BL



Uniones de conectores articulados

Aluminio / con conector en dos piezas

ESPECIFICACIÓN

N.º de identificación

Nº 2: con 5 tornillos de bloqueo DIN 912 de acero inoxidable

Tipo

Tipo **S**: ajuste por ranura

Aluminio

Revestido de plástico

negro, RAL 9005, acabado texturado **SW**

Natural **BL**

Granallado

Agujeros de sujeción no mecanizados

Tornillos de cabeza allen DIN 912

Acero inoxidable AISI 304

Tuercas hexagonales DIN 985

Acero inoxidable AISI 304



INFORMACIÓN

Las uniones de conectores articulados GN 289 son el conjunto de dos conectores giratorios GN 279 (véase página 1858).

Los agujeros de sujeción de la abrazadera giratoria GN 289 no están mecanizados y están diseñados para tubos de montaje GN 990 (véase página 1902) o DIN 2391, DIN 2395 y DIN 2462 respectivamente.

Los conectores articulados tienen un ancho articulado "b" idéntico, de forma que todos los agujeros „d1/s1” y „d2/s2” se pueden combinar como se desee.

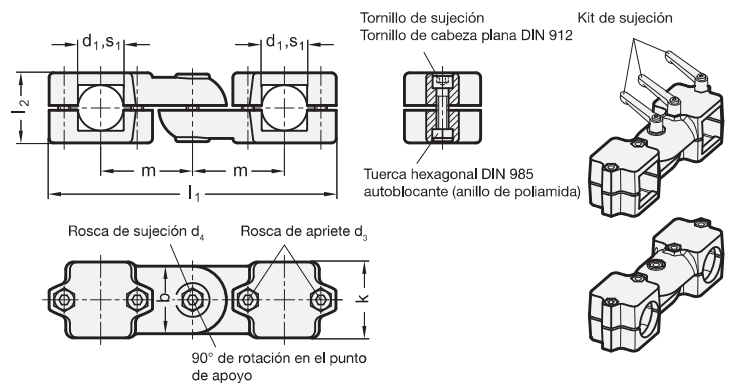
La versión estándar de los tornillos de sujeción son tornillos con cabeza allen y alojamiento hexagonal DIN 912. Pueden sustituirse por palancas de sujeción graduable GN 911 (véase página 1874) (véase la tabla de dimensiones).

ACCESORIO

- Kits de sujeción GN 911 (ver página 1874)

DATOS TÉCNICOS

- Características del acero inoxidable (ver página A26)



* Completar con el código del color del conector giratorio de tubos (SW o BL)

SW	BL
RAL9005	natural

GN 289

Descripción	d1	s1	d2	s2	b	d3	d4	k	l1	l2	m	Kits de fijación para d3	Kits de fijación para d4	⚖
GN 289-B40-B40-S-2-*	B 40	-	B 40	-	65	M10	M10	76	268	70	85	GN 911-M10-55	GN 911-M10-63	1731
GN 289-B40-B42-S-2-*	B 40	-	B 42	-	65	M10	M10	76	268	70	85	GN 911-M10-55	GN 911-M10-63	1855
GN 289-B40-B45-S-2-*	B 40	-	B 45	-	65	M10	M10	76	268	70	85	GN 911-M10-55	GN 911-M10-63	1720
GN 289-B40-B48-S-2-*	B 40	-	B 48	-	65	M10	M10	76	268	70	85	GN 911-M10-55	GN 911-M10-63	1699
GN 289-B40-B50-S-2-*	B 40	-	B 50	-	65	M10	M10	76	268	70	85	GN 911-M10-55	GN 911-M10-63	1691
GN 289-B42-B40-S-2-*	B 42	-	B 40	-	65	M10	M10	76	268	70	85	GN 911-M10-55	GN 911-M10-63	1855
GN 289-B42-B42-S-2-*	B 42	-	B 42	-	65	M10	M10	76	268	70	85	GN 911-M10-55	GN 911-M10-63	1979
GN 289-B42-B45-S-2-*	B 42	-	B 45	-	65	M10	M10	76	268	70	85	GN 911-M10-55	GN 911-M10-63	1844
GN 289-B42-B48-S-2-*	B 42	-	B 48	-	65	M10	M10	76	268	70	85	GN 911-M10-55	GN 911-M10-63	1823
GN 289-B42-B50-S-2-*	B 42	-	B 50	-	65	M10	M10	76	268	70	85	GN 911-M10-55	GN 911-M10-63	1815

* Completar con el código del color del conector giratorio de tubos (SW o BL)

SW RAL9005 BL natural

GN 289

Descripción	d1	s1	d2	s2	b	d3	d4	k	l1	l2	m	Kits de fijación para d3	Kits de fijación para d4	⚖
GN 289-B45-B40-S-2-*	B 45	-	B 40	-	65	M 10	M 10	76	268	70	85	GN 911-M10-55	GN 911-M10-63	1855
GN 289-B45-B42-S-2-*	B 45	-	B 42	-	65	M 10	M 10	76	268	70	85	GN 911-M10-55	GN 911-M10-63	1979
GN 289-B45-B45-S-2-*	B 45	-	B 45	-	65	M 10	M 10	76	268	70	85	GN 911-M10-55	GN 911-M10-63	1844
GN 289-B45-B48-S-2-*	B 45	-	B 48	-	65	M 10	M 10	76	268	70	85	GN 911-M10-55	GN 911-M10-63	1823
GN 289-B45-B50-S-2-*	B 45	-	B 50	-	65	M 10	M 10	76	268	70	85	GN 911-M10-55	GN 911-M10-63	1815
GN 289-B48-B40-S-2-*	B 48	-	B 40	-	65	M 10	M 10	76	268	70	85	GN 911-M10-55	GN 911-M10-63	1699
GN 289-B48-B42-S-2-*	B 48	-	B 42	-	65	M 10	M 10	76	268	70	85	GN 911-M10-55	GN 911-M10-63	1823
GN 289-B48-B45-S-2-*	B 48	-	B 45	-	65	M 10	M 10	76	268	70	85	GN 911-M10-55	GN 911-M10-63	1688
GN 289-B48-B48-S-2-*	B 48	-	B 48	-	65	M 10	M 10	76	268	70	85	GN 911-M10-55	GN 911-M10-63	1760
GN 289-B48-B50-S-2-*	B 48	-	B 50	-	65	M 10	M 10	76	268	70	85	GN 911-M10-55	GN 911-M10-63	1659
GN 289-B50-B40-S-2-*	B 50	-	B 40	-	65	M 10	M 10	76	268	70	85	GN 911-M10-55	GN 911-M10-63	1699
GN 289-B50-B42-S-2-*	B 50	-	B 42	-	65	M 10	M 10	76	268	70	85	GN 911-M10-55	GN 911-M10-63	1823
GN 289-B50-B45-S-2-*	B 50	-	B 45	-	65	M 10	M 10	76	268	70	85	GN 911-M10-55	GN 911-M10-63	1688
GN 289-B50-B48-S-2-*	B 50	-	B 48	-	65	M 10	M 10	76	268	70	85	GN 911-M10-55	GN 911-M10-63	1760
GN 289-B50-B50-S-2-*	B 50	-	B 50	-	65	M 10	M 10	76	268	70	85	GN 911-M10-55	GN 911-M10-63	1659
GN 289-B50-V40-S-2-*	B 50	-	-	V 40	65	M 10	M 10	76	268	70	85	GN 911-M10-55	GN 911-M10-63	1803
GN 289-B50-V45-S-2-*	B 50	-	-	V 45	65	M 10	M 10	76	268	70	85	GN 911-M10-55	GN 911-M10-63	1759
GN 289-B50-V50-S-2-*	B 50	-	-	V 50	65	M 10	M 10	76	268	70	85	GN 911-M10-55	GN 911-M10-63	1719
GN 289-B45-V40-S-2-*	B 45	-	-	V 40	65	M 10	M 10	76	268	70	85	GN 911-M10-55	GN 911-M10-63	1832
GN 289-B45-V45-S-2-*	B 45	-	-	V 45	65	M 10	M 10	76	268	70	85	GN 911-M10-55	GN 911-M10-63	1788
GN 289-B45-V50-S-2-*	B 45	-	-	V 50	65	M 10	M 10	76	268	70	85	GN 911-M10-55	GN 911-M10-63	1748
GN 289-B40-V40-S-2-*	B 40	-	-	V 40	65	M 10	M 10	76	268	70	85	GN 911-M10-55	GN 911-M10-63	1843
GN 289-B40-V45-S-2-*	B 40	-	-	V 45	65	M 10	M 10	76	268	70	85	GN 911-M10-55	GN 911-M10-63	1799
GN 289-B40-V50-S-2-*	B 40	-	-	V 50	65	M 10	M 10	76	268	70	85	GN 911-M10-55	GN 911-M10-63	1759
GN 289-V40-B40-S-2-*	-	V 40	B 40	-	65	M 10	M 10	76	268	70	85	GN 911-M10-55	GN 911-M10-63	1780
GN 289-V40-B42-S-2-*	-	V 40	B 42	-	65	M 10	M 10	76	268	70	85	GN 911-M10-55	GN 911-M10-63	1967
GN 289-V40-B45-S-2-*	-	V 40	B 45	-	65	M 10	M 10	76	268	70	85	GN 911-M10-55	GN 911-M10-63	1832
GN 289-V40-B48-S-2-*	-	V 40	B 48	-	65	M 10	M 10	76	268	70	85	GN 911-M10-55	GN 911-M10-63	1811
GN 289-V40-B50-S-2-*	-	V 40	B 50	-	65	M 10	M 10	76	268	70	85	GN 911-M10-55	GN 911-M10-63	1803
GN 289-V45-B40-S-2-*	-	V 45	B 40	-	65	M 10	M 10	76	268	70	85	GN 911-M10-55	GN 911-M10-63	1799
GN 289-V45-B42-S-2-*	-	V 45	B 42	-	65	M 10	M 10	76	268	70	85	GN 911-M10-55	GN 911-M10-63	1923
GN 289-V45-B45-S-2-*	-	V 45	B 45	-	65	M 10	M 10	76	268	70	85	GN 911-M10-55	GN 911-M10-63	1788
GN 289-V45-B48-S-2-*	-	V 45	B 48	-	65	M 10	M 10	76	268	70	85	GN 911-M10-55	GN 911-M10-63	1767
GN 289-V45-B50-S-2-*	-	V 45	B 50	-	65	M 10	M 10	76	268	70	85	GN 911-M10-55	GN 911-M10-63	1759
GN 289-V50-B40-S-2-*	-	V 50	B 40	-	65	M 10	M 10	76	268	70	85	GN 911-M10-55	GN 911-M10-63	1759
GN 289-V50-B42-S-2-*	-	V 50	B 42	-	65	M 10	M 10	76	268	70	85	GN 911-M10-55	GN 911-M10-63	1883
GN 289-V50-B45-S-2-*	-	V 50	B 45	-	65	M 10	M 10	76	268	70	85	GN 911-M10-55	GN 911-M10-63	1748
GN 289-V50-B48-S-2-*	-	V 50	B 48	-	65	M 10	M 10	76	268	70	85	GN 911-M10-55	GN 911-M10-63	1727
GN 289-V50-B50-S-2-*	-	V 50	B 50	-	65	M 10	M 10	76	268	70	85	GN 911-M10-55	GN 911-M10-63	1719
GN 289-V50-V40-S-2-*	-	V 50	-	V 40	65	M 10	M 10	76	268	70	85	GN 911-M10-55	GN 911-M10-63	1871
GN 289-V50-V45-S-2-*	-	V 50	-	V 45	65	M 10	M 10	76	268	70	85	GN 911-M10-55	GN 911-M10-63	1827
GN 289-V50-V50-S-2-*	-	V 50	-	V 50	65	M 10	M 10	76	268	70	85	GN 911-M10-55	GN 911-M10-63	1787
GN 289-V40-V40-S-2-*	-	V 40	-	V 40	65	M 10	M 10	76	268	70	85	GN 911-M10-55	GN 911-M10-63	1740
GN 289-V40-V45-S-2-*	-	V 40	-	V 45	65	M 10	M 10	76	268	70	85	GN 911-M10-55	GN 911-M10-63	1911
GN 289-V40-V50-S-2-*	-	V 40	-	V 50	65	M 10	M 10	76	268	70	85	GN 911-M10-55	GN 911-M10-63	1871
GN 289-V45-V40-S-2-*	-	V 45	-	V 40	65	M 10	M 10	76	268	70	85	GN 911-M10-55	GN 911-M10-63	1911
GN 289-V45-V45-S-2-*	-	V 45	-	V 45	65	M 10	M 10	76	268	70	85	GN 911-M10-55	GN 911-M10-63	1867
GN 289-V45-V50-S-2-*	-	V 45	-	V 50	65	M 10	M 10	76	268	70	85	GN 911-M10-55	GN 911-M10-63	1827
GN 289-V50-V40-S-2-*	-	V 50	-	V 40	65	M 10	M 10	76	268	70	85	GN 911-M10-55	GN 911-M10-63	1871
GN 289-V50-V45-S-2-*	-	V 50	-	V 45	65	M 10	M 10	76	268	70	85	GN 911-M10-55	GN 911-M10-63	1827
GN 289-V50-V50-S-2-*	-	V 50	-	V 50	65	M 10	M 10	76	268	70	85	GN 911-M10-55	GN 911-M10-63	1787

Peso del tipo BL

