

Tornillos de fijación con detector de final de recorrido

ESPECIFICACIÓN

Tipos

- Tipo **S**: normalmente abierto
- Tipo **O**: normalmente cerrado

Perno de acero

- Resistencia a la tracción clase 5,8
- Cabeza hexagonal endurecida hasta HRC 45
- Niquelado

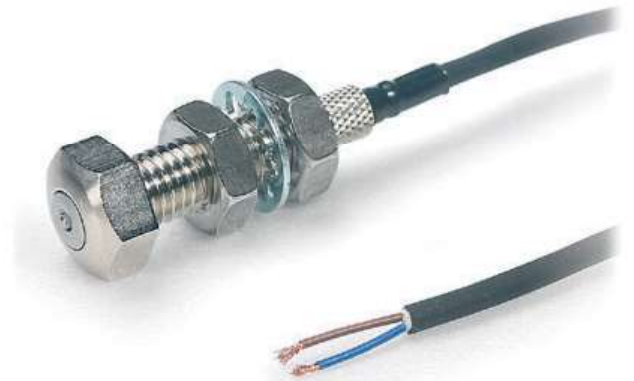
Tuercas hexagonales de acero
Niquelado

Terminal del final de carrera

- Voltaje: 5 ... 24 V DC
- Intensidad de contacto recomendada: 5-10 mA
- Alimentación eléctrica: 20 mA DC máx.
- Vida útil: 3 millones de operaciones
- Intervalo de temperaturas: -10 °C ... +80 °C
- Carga: ~1 N

Cable eléctrico PVC

- Ø 3; fase 2, ≈ 2 metros de longitud
- esfuerzo de tensión máximo 30 N
- gris para el modelo S (normalmente abierto)
- negro para el modelo O (normalmente cerrado)



INFORMACIÓN

Los posicionadores de presión GN 251.2 se suministran con la cabeza redondeada endurecida, que sirve como un tope terminal sólido.

Por lo general, estos pernos se montan con una contratuerca.

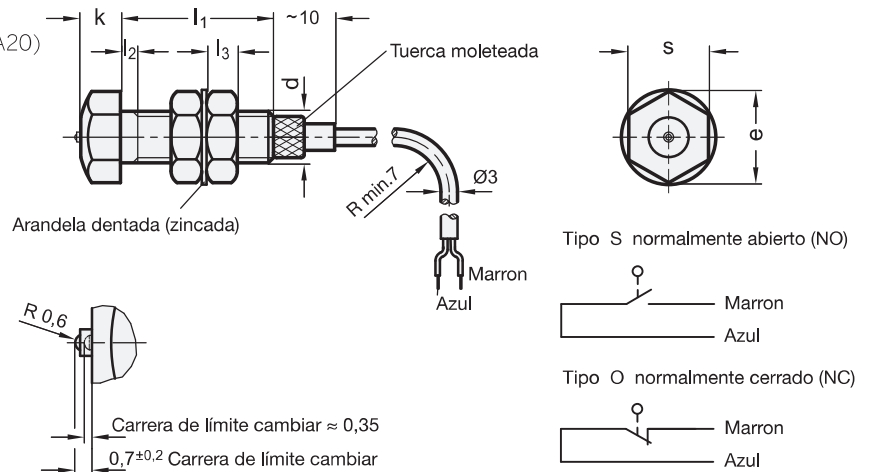
Cuando la pieza entra en contacto con la cabeza del perno, se transmite una señal eléctrica por medio del contacto de final de recorrido.

Por medio de la tuerca moleteada, el limitador puede ser montado o desmontado sin la necesidad de aflojar el perno de fijación.

Las instrucciones donde se especifican las informaciones técnicas más importantes se incluyen con cada perno de ajuste.

DATOS TÉCNICOS

- Valores de resistencia de los tornillos (ver página A20)
- Clases de protección IP (ver página A32)



GN 251.2

Descripción	d	l1	e	k	l2 máx.	l3	s	⚖
GN 251.2-M6-21-O	M 6	21	11,5	4	3	3,6	10	50
GN 251.2-M8-25-O	M 8	25	15	7	4	5	13	71
GN 251.2-M10-25-O	M 10	25	19,6	7	4	6	17	80
GN 251.2-M6-21-S	M 6	21	11,5	4	3	3,6	10	44
GN 251.2-M8-25-S	M 8	25	15	7	4	5	13	60
GN 251.2-M10-25-S	M 10	25	19,6	7	4	6	17	80