

Soportes para tubos

Aluminio / montaje partido

ESPECIFICACIÓN

N.º de identificación

Nº 2: con 2 tornillos de bloqueo DIN 912 de acero inoxidable

Aluminio

Revestido de plástico

Negro, RAL 9005, acabado texturizado **SW**

sin tratar

granallado mate **BL**

Agujeros de sujeción no mecanizados

Tornillos de cabeza allen DIN 912

Acero inoxidable AISI 304

Tuercas hexagonales DIN 985

Acero inoxidable AISI 304

INFORMACIÓN

Los agujeros de sujeción de los soportes para tubos GN 231 no están mecanizados y están especialmente diseñados para tubos de montaje GN 990 (véase página 1902) o DIN 2391, DIN 2395 y DIN 2462 respectivamente.

Los soportes para tubos GN 231 también son adecuados para montarse en **sistemas de perfiles**.

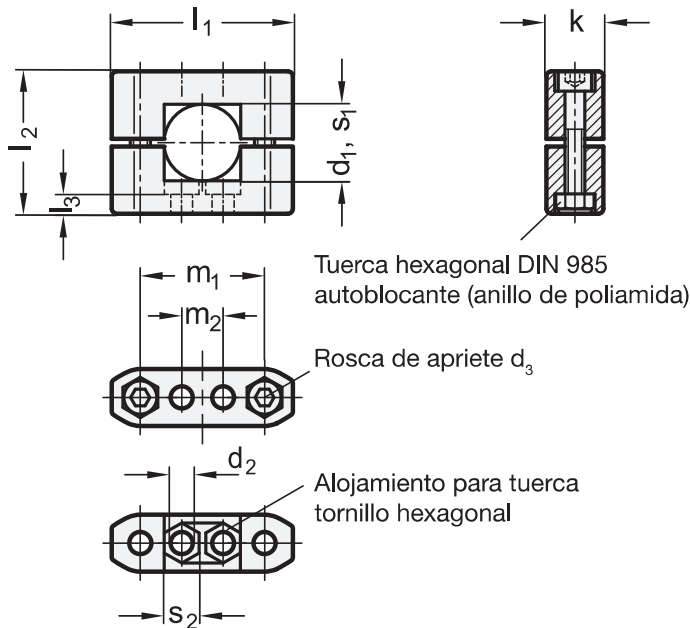
Los tornillos de sujeción estándar son tornillos de cabeza allen DIN 912. Pueden sustituirse por kits de sujeción graduable GN 911 (véase página 1874) (véase el código del artículo en la tabla de dimensiones).

ACCESORIO

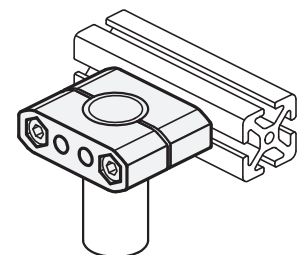
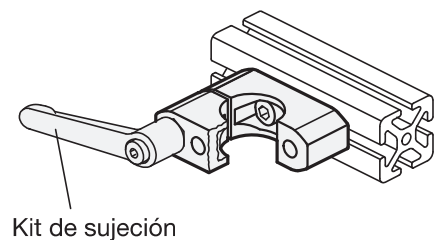
- Kits de abrazaderas GN 911 (véase página 1874)

DATOS TÉCNICOS

- Características del acero inoxidable (ver página A26)



Aplicación típica:
de soporte
para tubo mo



* Completar con el código del color del soporte de tubos (SW o BL)

 SW	BL
RAL9005	natural

GN 231

Descripción	d1	s1	d2	d3	k	l1	l2	l3	m1	m2	s2	Kits de fijación para d3	⚖️
GN 231-B8-2-*	B 8	-	6.2	M 6	17	52	38	3.5	36	10.5	10	GN 911-M6-32	0
GN 231-B10-2-*	B 10	-	6.2	M 6	17	52	38	3.5	36	10.5	10	GN 911-M6-32	0
GN 231-B12-2-*	B 12	-	6.2	M 6	17	52	38	3.5	36	10.5	10	GN 911-M6-32	106
GN 231-B14-2-*	B 14	-	6.2	M 6	17	52	38	3.5	36	10.5	10	GN 911-M6-32	0
GN 231-B15-2-*	B 15	-	6.2	M 6	17	52	38	3.5	36	10.5	10	GN 911-M6-32	60
GN 231-B16-2-*	B 16	-	6.2	M 6	17	52	38	3.5	36	10.5	10	GN 911-M6-32	44
GN 231-B18-2-*	B 18	-	6.2	M 6	17	52	38	3.5	36	10.5	10	GN 911-M6-32	60
GN 231-B20-2-*	B 20	-	8.5	M 8	22	70	55	4	48	16	13	GN 911-M8-50	160
GN 231-B25-2-*	B 25	-	8.5	M 8	22	70	55	4	48	16	13	GN 911-M8-50	160
GN 231-B30-2-*	B 30	-	8.5	M 8	22	70	55	4	48	16	13	GN 911-M8-50	160
GN 231-B40-2-*	B 40	-	11	M 10	27	100	80	5	73	30	17	GN 911-M10-70	420
GN 231-B42-2-*	B 42	-	11	M 10	27	100	80	5	73	30	17	GN 911-M10-70	270
GN 231-B45-2-*	B 45	-	11	M 10	27	100	80	5	73	30	17	GN 911-M10-70	375
GN 231-B48-2-*	B 48	-	11	M 10	27	100	80	5	73	30	17	GN 911-M10-70	350
GN 231-B50-2-*	B 50	-	11	M 10	27	100	80	5	73	30	17	GN 911-M10-80	359
GN 231-B55-2-*	B 55	-	11	M 10	27	100	90	5	78	30	17	GN 911-M10-80	400
GN 231-B60-2-*	B 60	-	11	M 10	27	100	90	5	78	30	17	GN 911-M10-80	385
GN 231-V8-2-*	-	V 8	6.2	M 6	17	52	38	3.5	36	10.5	10	GN 911-M6-32	0
GN 231-V10-2-*	-	V 10	6.2	M 6	17	52	38	3.5	36	10.5	10	GN 911-M6-32	0
GN 231-V12-2-*	-	V 12	6.2	M 6	17	52	38	3.5	36	10.5	10	GN 911-M6-32	60
GN 231-V14-2-*	-	V 14	6.2	M 6	17	52	38	3.5	36	10.5	10	GN 911-M6-32	0
GN 231-V15-2-*	-	V 15	6.2	M 6	17	52	38	3.5	36	10.5	10	GN 911-M6-32	60
GN 231-V16-2-*	-	V 16	6.2	M 6	17	52	38	3.5	36	10.5	10	GN 911-M6-32	60
GN 231-V18-2-*	-	V 18	6.2	M 6	17	52	38	3.5	36	10.5	10	GN 911-M6-32	0
GN 231-V20-2-*	-	V 20	8.5	M 8	22	70	55	4	48	16	13	GN 911-M8-50	170
GN 231-V25-2-*	-	V 25	8.5	M 8	22	70	55	4	48	16	13	GN 911-M8-50	170
GN 231-V30-2-*	-	V 30	8.5	M 8	22	70	55	4	48	16	13	GN 911-M8-50	155
GN 231-V40-2-*	-	V 40	11	M 10	27	100	80	5	73	30	17	GN 911-M10-70	340
GN 231-V45-2-*	-	V 45	11	M 10	27	100	80	5	73	30	17	GN 911-M10-70	380
GN 231-V50-2-*	-	V 50	11	M 10	27	100	80	5	73	30	17	GN 911-M10-70	340
GN 231-V55-2-*	-	V 55	11	M 10	27	100	90	5	78	30	17	GN 911-M10-80	128
GN 231-V60-2-*	-	V 60	11	M 10	27	100	90	5	78	30	17	GN 911-M10-80	360

Peso del tipo BL

