

Volantes de acero inoxidable

AISI 304 (A2)

ESPECIFICACIÓN

Tipos

- Modelo **A**: sin empuñadura
- Modelo **D**: con empuñadura giratoria

Códigos de agujero

- Versión **B**: sin chavetero
- Versión **K**: con chavetero
- Versión **V**: con cuadrado

Acero inoxidable A2

- AISI 304
- Granallado
- Cuerpo de la rueda, acero inoxidable estampado
- Núcleo soldado

Empuñadura giratoria

- Plástico, Duroplast, negro, acabado brillante
- Perno de acero inoxidable AISI 304



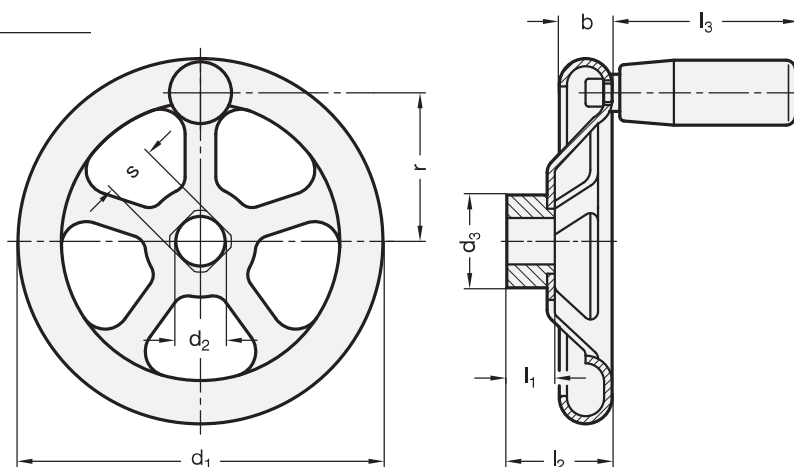
INFORMACIÓN

Las longitudes de los núcleos de los volantes de acero inoxidable estampado GN 227.2 están en conformidad con DIN 950 (ver página 140).

Los volantes de acero inoxidable GN 227.2 son reconocidos por su elevada resistencia mecánica. Son resistentes a los golpes e impactos.

DATOS TÉCNICOS

- Chaveta P9 DIN 6885 (ver página A16)
- Cuadrado DIN 79 (ver página A16)
- Agujeros cruzados GN 110 (ver página A17)
- Tolerancias fundamentales ISO (ver página A21)
- Características del acero inoxidable (ver página A26)



* Completar con el código del tipo de agujero del volante (B, K

B sin chavetero **K** con chavetero **V** con agujero cuadrado

GN 227.2-A

STAINLESS STEEL

Descripción	d1	d2 H9	s H11	b	d3	l1	l2 ≈	N.º de bandas diametrales	Espesor	⚖
GN 227.2-160-*12-A	160	12	V 12	22	30	20	39	4	2	430
GN 227.2-200-*14-A	200	14	V 14	22	40	24	44	4	2,5	824
GN 227.2-250-*17-A	250	17	V 17	30	45	28	52	5	3	1477
GN 227.2-315-*19-A	315	19	V 19	36	55	33	64	5	3	2330
GN 227.2-400-*24-A	400	24	V 24	43	65	38	81	5	3	4210

GN 227.2-D

STAINLESS STEEL

Descripción	d1	d2 H9	s H11	b	d3	l1	l2 ≈	l3	r	Ø Empuñadura	N.º de bandas diametrales	Espesor	⚖
GN 227.2-160-*12-D	160	12	V 12	22	30	20	39	83	68	26	4	2	530
GN 227.2-200-*14-D	200	14	V 14	22	40	24	44	83	88	26	4	2,5	924
GN 227.2-250-*17-D	250	17	V 17	30	45	28	52	93	108	28	5	3	1565
GN 227.2-315-*19-D	315	19	V 19	36	55	33	64	93	138	28	5	3	2400
GN 227.2-400-*24-D	400	24	V 24	43	65	38	81	93	178	28	5	3	4300

Peso del tipo B

Volantes de acero estampado

ESPECIFICACIÓN

Códigos de agujero

- Versión **B**: sin chavetero
- Versión **K**: con chavetero
- Versión **V**: con cuadrado

Acero estampado
Revestido de plástico
negro, acabado texturizado **SW**

Núcleo
Acero, soldado

INFORMACIÓN

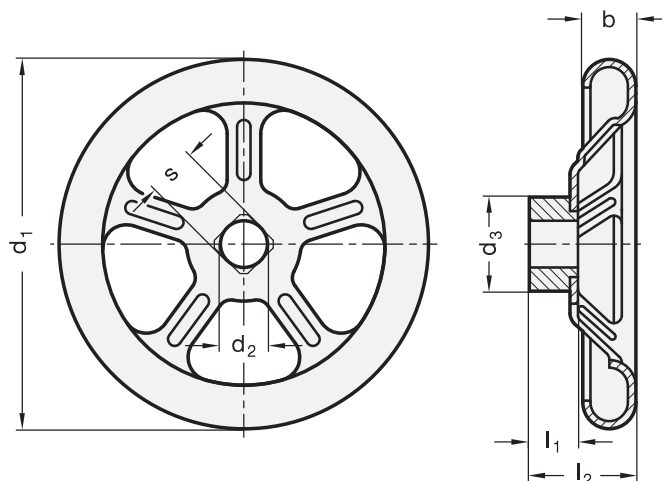
Las longitudes de los núcleos de los volantes de acero estampado GN 227.1 están en conformidad con DIN 950 (ver página 140). Los volantes de acero estampado GN 227.1 son reconocidos por su elevada resistencia mecánica. Son resistentes a los golpes e impactos.

BAJO PEDIDO

- con cuadrado cónico VK
- con empuñadura giratoria

DATOS TÉCNICOS

- Chaveta P9 DIN 6885 (ver página A16)
- Cuadrado DIN 79 (ver página A16)
- Agujeros cruzados GN 110 (ver página A17)
- Tolerancias fundamentales ISO (ver página A21)



GN 227.1

Descripción	d1	d2 H9	s H11	b	d3	l1	l2 ≈	N.º de bandas diametrales	Espesor	⚖
GN 227.1-125-B11-SW	130	11	-	18	30	18	29	3	1.5	300
GN 227.1-125-K11-SW	125	11	-	18	30	18	29	3	1.5	325
GN 227.1-125-V11-SW	125	-	V 11	18	30	18	29	3	1.5	280
GN 227.1-160-B12-SW	160	12	-	22	30	20	37	4	1.5	400
GN 227.1-160-K12-SW	160	12	-	22	30	20	37	4	1.5	380
GN 227.1-160-V12-SW	160	-	V 12	22	30	20	37	4	1.5	360
GN 227.1-200-B14-SW	200	14	-	22	40	24	46	4	2.5	850
GN 227.1-200-K14-SW	200	14	-	22	40	24	46	4	2.5	830
GN 227.1-200-V14-SW	200	-	V 14	22	40	24	46	4	2.5	785
GN 227.1-250-B17-SW	250	17	-	30	45	28	52	5	2.5	1520
GN 227.1-250-K17-SW	250	17	-	30	45	28	52	5	2.5	1470
GN 227.1-250-V17-SW	250	-	V 17	30	45	28	52	5	2.5	1460
GN 227.1-315-B19-SW	315	19	-	35	55	33	64	5	2.5	2350
GN 227.1-315-K19-SW	315	19	-	35	55	33	64	5	2.5	2340
GN 227.1-315-V19-SW	315	-	V 19	35	55	33	64	5	2.5	2280
GN 227.1-400-B24-SW	400	24	-	40	65	38	82	5	3	4140
GN 227.1-400-K24-SW	400	24	-	40	65	38	82	5	3	4100
GN 227.1-400-V24-SW	400	-	V 24	40	65	38	82	5	3	4070



Volantes de acero estampado

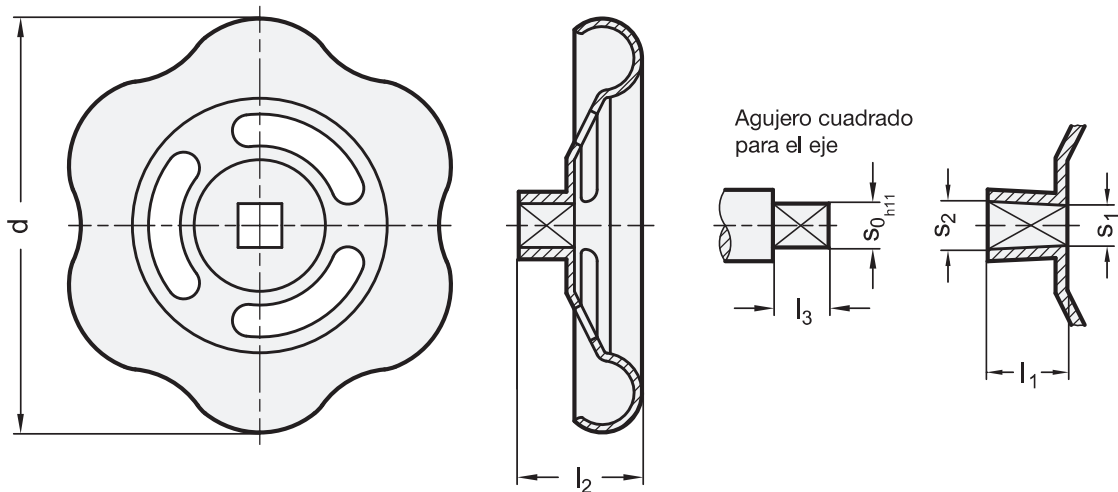
para válvulas

ESPECIFICACIÓN

Acero estampado
 Revestido de plástico
 Negro, RAL 9005 **SW**
 Rojo, RAL 3000 **RT**
 Sin recubrimiento **RH**

INFORMACIÓN

Los volantes de acero estampado GN 227 han sido especialmente diseñados para válvulas y ofrecen ventajas evidentes: Constan de una pieza única de metal estampado fabricada por un proceso especial para obtener un núcleo reforzado. Ofrecen alta resistencia mecánica y no se ven afectados por los golpes e impactos. Son resistentes a la temperatura y al fuego y no se deterioran por envejecimiento. El agujero cuadrado ligeramente cónico permite una fácil instalación y un firme asiento en el eje.



* Completar con el código de color del volante (SW, RT o RH)

SW RAL 9005 **RT** RAL 3000 **RH** sin recubrimiento

GN 227

Descripción	d	s0	s1 -0.1	s2 -0.1	l1 ±0.5	l2	l3 -1	N.º de bandas diametrales	⚖
GN 227-50-V6-*	50	V 6	5,8	6,15	9	15,5	8	3	20
GN 227-50-V7-*	50	V 7	6,8	7,15	9	15,5	8	3	20
GN 227-60-V6-*	60	V 6	5,8	6,15	9	16,5	8	3	29
GN 227-60-V7-*	60	V 7	6,8	7,15	10	17,5	9	3	29
GN 227-70-V7-*	70	V 7	6,8	7,15	10	19	9	3	39
GN 227-70-V8-*	70	V 8	7,8	8,15	10	19	9	3	37
GN 227-80-V8-*	80	V 8	7,8	8,15	11	20	10	3	59
GN 227-80-V9-*	80	V 9	9	9,15	12	20	11	3	56
GN 227-90-V9-*	90	V 9	8,8	9,15	12	24	11	3	76
GN 227-100-V9-*	100	V 9	9	9,2	13	24	12	4	101
GN 227-100-V10-*	100	V 10	9,8	10,2	13	24	12	4	101
GN 227-120-V11-*	120	V 11	11	11,2	14	31	13	4	165
GN 227-120-V12-*	120	V 12	12	12,25	16	32,5	14	4	165
GN 227-140-V12-*	140	V 12	12	12,25	16	32,5	14	4	215
GN 227-160-V14-*	160	V 14	14	14,25	20	37	18	4	280

Volantes de acero inoxidable

AISI 316L (A4)

ESPECIFICACIÓN

Tipo

- Modelo **A**: sin empuñadura

Códigos de agujero

- Versión **B**: sin chavetero
- Versión **K**: con chavetero
- Versión **V**: con cuadrado

Acero inoxidable A4

- AISI 316L
- Granallado
- Cuerpo de la rueda, acero inoxidable estampado
- Núcleo soldado



INFORMACIÓN

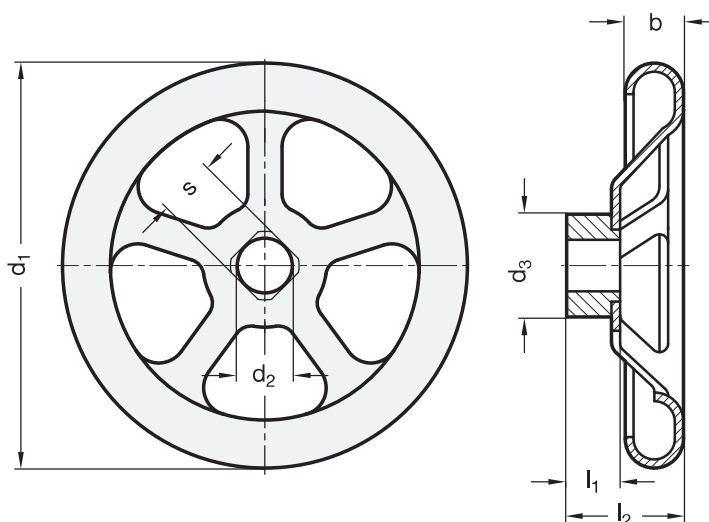
Las longitudes de los núcleos de los volantes de acero inoxidable estampado GN 227.4 están en conformidad con DIN 950 (ver página 140).

Los volantes de acero inoxidable GN 227.4 son reconocidos por su elevada resistencia mecánica. Son resistentes a los golpes e impactos.

Los volantes GN 227.4 de acero inoxidable (calidad A4) solo están disponibles en el tipo A (sin empuñadura).

DATOS TÉCNICOS

- Chaveta P9 DIN 6885 (ver página A16)
- Cuadrado DIN 79 (ver página A16)
- Agujeros cruzados GN 110 (ver página A17)
- Tolerancias fundamentales ISO (ver página A21)
- Características del acero inoxidable (ver página A26)



GN 227.4

STAINLESS STEEL

Descripción	d1	d2 H9	s H11	b	d3	l1	l2 ≈	N.º de bandas diametrales	Espesor	⚖
GN 227.4-160-B12-A	160	12	-	22	30	20	39	4	2	431
GN 227.4-160-K12-A	160	12	-	22	30	20	39	4	2	430
GN 227.4-160-V12-A	160	-	V 12	22	30	20	39	4	2	431
GN 227.4-200-B14-A	200	14	-	22	40	24	44	4	2.5	812
GN 227.4-200-K14-A	200	14	-	22	40	24	44	4	2.5	812
GN 227.4-200-V14-A	200	-	V 14	22	40	24	44	4	2.5	800
GN 227.4-250-B17-A	250	17	-	30	45	28	52	5	3	1470
GN 227.4-250-K17-A	250	17	-	30	45	28	52	5	3	1470
GN 227.4-250-V17-A	250	-	V 17	30	45	28	52	5	3	1400
GN 227.4-315-B19-A	315	19	-	36	55	33	64	5	3	2300
GN 227.4-315-K19-A	315	19	-	36	55	33	64	5	3	2300
GN 227.4-315-V19-A	315	-	V 19	36	55	33	64	5	3	2250
GN 227.4-400-B24-A	400	24	-	43	65	38	81	5	3	4300
GN 227.4-400-K24-A	400	24	-	43	65	38	81	5	3	4300
GN 227.4-400-V24-A	400	-	V 24	43	65	38	81	5	3	4250



1 Elementos de maniobra