

Conectores en ángulo

Aluminio

ESPECIFICACIÓN

N.º de identificación

Nº 2: con 2 tornillos de bloqueo DIN 912 de acero inoxidable

Aluminio

Revestido de plástico

Negro, RAL 9005, acabado texturizado **SW**

sin tratar

granallado mate **BL**

Tornillos de cabeza allen DIN 912

Acero inoxidable AISI 304

Tuercas hexagonales DIN 985

Acero inoxidable AISI 304

Prisioneros DIN 913

Acero inoxidable AISI 304



INFORMACIÓN

Los agujeros de sujeción de los conectores en ángulo GN 196 están especialmente diseñados para tubos de montaje GN 990 (véase página 1902) o DIN 2391, DIN 2395 y DIN 2462 respectivamente.

Los tornillos de sujeción estándar son tornillos de cabeza allen DIN 912. Pueden sustituirse por kits de sujeción graduable GN 911 (véase página 1874) (véase el código del artículo en la tabla de dimensiones).

ACCESORIO

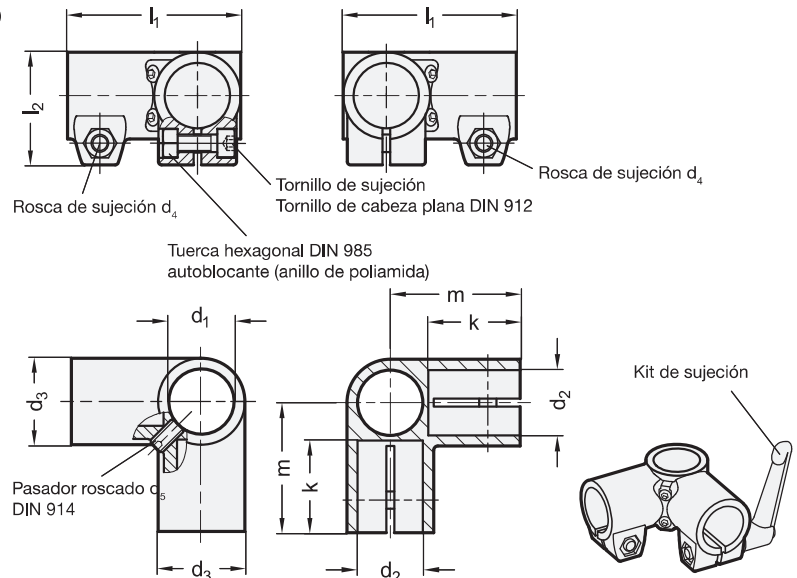
- Kits de sujeción GN 911 (véase página 1874)

BAJO PEDIDO

- d_1 / d_2 con agujeros diferentes

DATOS TÉCNICOS

- Características del acero inoxidable (ver página A26)



GN 196

Descripción	d_1	d_2	k Longitud de sujeción	d_3	d_4	d_5	m	l_1	l_2	Kits de fijación para d_4	⚖️
GN 196-B20-B20-2-BL	B 20	B 20	40	40	M 8	M 8	60	80	52	GN 911-M8-32	345
GN 196-B20-B20-2-SW	B 20	B 20	40	40	M 8	M 8	60	80	52	GN 911-M8-32	345
GN 196-B25-B25-2-BL	B 25	B 25	40	40	M 8	M 8	60	80	52	GN 911-M8-32	287
GN 196-B25-B25-2-SW	B 25	B 25	40	40	M 8	M 8	60	80	52	GN 911-M8-32	287
GN 196-B30-B30-2-BL	B 30	B 30	40	40	M 8	M 8	60	80	52	GN 911-M8-32	216
GN 196-B30-B30-2-SW	B 30	B 30	40	40	M 8	M 8	60	80	52	GN 911-M8-32	216