

Abrazaderas de conectores del soporte en T, de acero inoxidable

ESPECIFICACIÓN

Tipos

- Tipo **A**: sin junta
- Tipo **B**: con junta

Acero inoxidable

- AISI CF-8
- Granallado

Agujeros de sujeción mecanizados

Perno de transporte DIN 603

Acero inoxidable A2

Tuercas tapón DIN 917

Acero inoxidable A2

Juntas

Arandelas

Plástico (poliacetal POM)

Arandela de borde

Silicona, 40 ... 60 Shore A



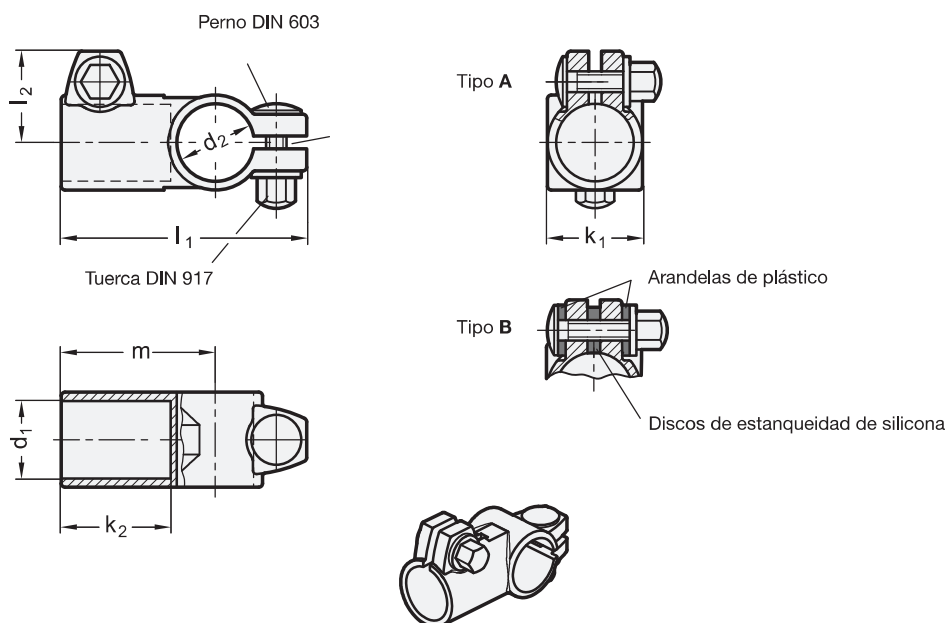
INFORMACIÓN

Los agujeros de sujeción de los conectores en T de acero inoxidable GN 192.5 están mecanizados y diseñados para tubos de montaje GN 990 (véase página 1902) o DIN 2391, DIN 2395 y DIN 2462 respectivamente.

La forma de los tornillos / tuercas de sujeción evita la formación de humedad debido a la acumulación de agua. El diseño con junta (tipo B) también sella agujeros y roscas.

DATOS TÉCNICOS

- Características del acero inoxidable (ver página A26)



GN 192.5

STAINLESS STEEL

Descripción	d1	d2	k1	d3	k2	l1	l2	m	△
GN 192.5-B30-B30-37-A	B 30	B 30	37	M 8	42	96	35	60	320
GN 192.5-B30-B30-37-B	B 30	B 30	37	M 8	42	96	35	60	320
GN 192.5-B50-B50-65-A	B 50	B 50	65	M 10	75	151.5	48.5	103	350
GN 192.5-B50-B50-65-B	B 50	B 50	65	M 10	75	151.5	48.5	103	350