

Abrazaderas de conectores del soporte en T

Aluminio / Acero inoxidable

ESPECIFICACIÓN

N.º de identificación

N.º 2: con dos tornillos de sujeción de acero inoxidable DIN 912

Modelo en aluminio

Revestido de plástico
Negro, RAL 9005, acabado texturizado **SW**

sin tratar
granallado mate **BL**

Versión en Acero inoxidable NI

AISI CF-8
Granallado

Agujeros de sujeción mecanizados

Tornillos de cabeza allen DIN 912
Acero inoxidable AISI 304

Tuercas hexagonales DIN 985
Acero inoxidable AISI 304

INFORMACIÓN

Los agujeros de sujeción de los conectores para tubos GN 191 están mecanizados y diseñados para tubos de montaje GN 990 (véase página 1902) o DIN 2391, DIN 2395 y DIN 2462 respectivamente.

La versión estándar del tornillo de sujeción es un tornillo con cabeza allen y alojamiento hexagonal DIN 912. Puede sustituirse por kits de fijación GN 911 (ver página 1874) / GN 911.3 (ver página 1875) (véase el código del artículo en la tabla de dimensiones).

ACCESORIO

- Kits de sujeción GN 911 (ver página 1874) / GN 911.3 (ver página 1875)

BAJO PEDIDO

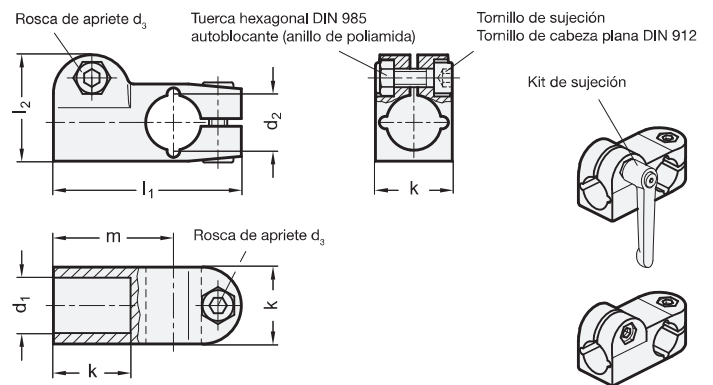
- d₁ / d₂ con agujeros diferentes

DATOS TÉCNICOS

- Características del acero inoxidable (ver página A26)

* Completar con el código del color del conector en ángulo recto (SW o BL)

SW RAL9005 **BL** natural



GN 191

Descripción	d ₁	d ₂	d ₃	k	l ₁	l ₂	m	Kits de fijación para d ₃	⚖️
GN 191-B10-B10-2-*	B 10	B 10	M 6	25	61	34,5	39	GN 911-M6-22	97
GN 191-B12-B12-2-*	B 12	B 12	M 6	25	61	34,5	39	GN 911-M6-22	93
GN 191-B14-B14-2-*	B 14	B 14	M 6	25	61	34,5	39	GN 911-M6-22	86
GN 191-B15-B15-2-*	B 15	B 15	M 6	25	61	34,5	39	GN 911-M6-22	86
GN 191-B16-B16-2-*	B 16	B 16	M 6	25	61	34,5	39	GN 911-M6-22	84
GN 191-B18-B18-2-*	B 18	B 18	M 6	25	61	34,5	39	GN 911-M6-22	84

Peso del tipo BL

GN 191-NI

STAINLESS STEEL

Descripción	d ₁	d ₂	d ₃	k	l ₁	l ₂	m	Kits de fijación para d ₃	⚖️
GN 191-B12-B12-2-NI	B 12	B 12	M 6	25	61	34,5	39	GN 911.3-M6-22	240
GN 191-B14-B14-2-NI	B 14	B 14	M 6	25	61	34,5	39	GN 911.3-M6-22	220
GN 191-B15-B15-2-NI	B 15	B 15	M 6	25	61	34,5	39	GN 911.3-M6-22	210
GN 191-B16-B16-2-NI	B 16	B 16	M 6	25	61	34,5	39	GN 911.3-M6-22	200
GN 191-B18-B18-2-NI	B 18	B 18	M 6	25	61	34,5	39	GN 911.3-M6-22	175
GN 191-B20-B20-2-NI	B 20	B 20	M 6	25	61	34,5	39	GN 911.3-M6-22	171

Abrazaderas de conectores del soporte en T

Aluminio / montaje por componentes múltiples

ESPECIFICACIÓN

N.º de identificación

Nº 2: con 6 tornillos de bloqueo DIN 912 de acero inoxidable

Aluminio

Revestido de plástico

Negro, RAL 9005, acabado texturizado **SW**

Natural **BL**

Granallado

Agujeros de sujeción no mecanizados

Tornillos de cabeza allen DIN 912

Acero inoxidable AISI 304

Tuercas hexagonales DIN 985

Acero inoxidable AISI 304



INFORMACIÓN

Los agujeros de sujeción de las abrazaderas de conectores del soporte en T GN 195 no están mecanizados y están especialmente diseñados para tubos de montaje GN 990 (véase página 1902) o DIN 2391, DIN 2395 y DIN 2462 respectivamente.

Los diseños cuadrados son adecuados también para **sistemas de perfiles**.

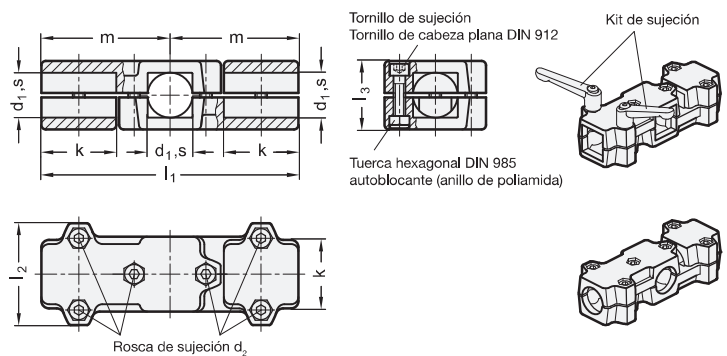
Los tornillos de sujeción estándar son tornillos de cabeza allen DIN 912. Pueden sustituirse por kits de sujeción graduable GN 911 (véase página 1874) (véase el código del artículo en la tabla de dimensiones).

ACCESORIO

- Kits de sujeción GN 911 (véase página 1874)

DATOS TÉCNICOS

- Características del acero inoxidable (ver página A26)



* Completar con el código del color del conector en ángulo recto (SW o BL)

SW RAL9005
BL natural

GN 195

Descripción	d1	s	k	d2	l1	l2	l3	m	Kits de fijación para d2	⚖️
GN 195-B20-50-2-*	B 20	-	50	M 8	172	68	46	86	GN 911-M8-40	600
GN 195-B25-50-2-*	B 25	-	50	M 8	172	68	46	86	GN 911-M8-40	585
GN 195-B30-50-2-*	B 30	-	50	M 8	172	68	46	86	GN 911-M8-40	565
GN 195-B30-60-2-*	B 30	-	60	M 8	203	79	59	101.5	GN 911-M8-55	1160
GN 195-B32-60-2-*	B 32	-	60	M 8	203	79	59	101.5	GN 911-M8-55	1159
GN 195-B35-60-2-*	B 35	-	60	M 8	203	79	59	101.5	GN 911-M8-55	1109
GN 195-B40-60-2-*	B 40	-	60	M 8	203	79	59	101.5	GN 911-M8-55	1076
GN 195-B40-76-2-*	B 40	-	76	M 10	254	98	70	127	GN 911-M10-63	565
GN 195-B42-76-2-*	B 42	-	76	M 10	254	98	70	127	GN 911-M10-63	1586
GN 195-B45-76-2-*	B 45	-	76	M 10	254	98	70	127	GN 911-M10-63	1550
GN 195-B48-76-2-*	B 48	-	76	M 10	254	98	70	127	GN 911-M10-63	1510
GN 195-B50-76-2-*	B 50	-	76	M 10	254	98	70	127	GN 911-M10-63	1470
GN 195-V20-50-2-*	-	V 20	50	M 8	172	68	46	86	GN 911-M8-40	600
GN 195-V25-50-2-*	-	V 25	50	M 8	172	68	46	86	GN 911-M8-40	565
GN 195-V30-50-2-*	-	V 30	50	M 8	172	68	46	86	GN 911-M8-40	530
GN 195-V30-60-2-*	-	V 30	60	M 8	203	79	59	101.5	GN 911-M8-55	787
GN 195-V35-60-2-*	-	V 35	60	M 8	203	79	59	101.5	GN 911-M8-55	761
GN 195-V40-60-2-*	-	V 40	60	M 8	203	79	59	101.5	GN 911-M8-55	723
GN 195-V40-76-2-*	-	V 40	76	M 10	254	98	70	127	GN 911-M10-63	1550
GN 195-V45-76-2-*	-	V 45	76	M 10	254	98	70	127	GN 911-M10-63	1480
GN 195-V50-76-2-*	-	V 50	76	M 10	254	98	70	127	GN 911-M10-63	1390



Abrazaderas de conectores del soporte en T

Aluminio

ESPECIFICACIÓN

N.º de identificación

N.º 2: con dos tornillos de sujeción de acero inoxidable DIN 912

Aluminio

Revestido de plástico

Negro, RAL 9005, acabado texturizado **SW**

sin tratar

granallado mate **BL**

Agujeros de sujeción mecanizados

Tornillos de cabeza allen DIN 912

Acero inoxidable AISI 304

Tuercas hexagonales DIN 985

Acero inoxidable AISI 304

INFORMACIÓN

Los agujeros de sujeción de las abrazaderas de conectores del soporte en T GN 192 están mecanizados y diseñados para tubos de montaje GN 990 (véase página 1902) o DIN 2391, DIN 2395 y DIN 2462 respectivamente.

La versión estándar del tornillo de sujeción es un tornillo con cabeza allen y alojamiento hexagonal DIN 912. Puede sustituirse por kits de fijación GN 911 (véase página 1874) (véase el código del artículo en la tabla de dimensiones).



ACCESORIO

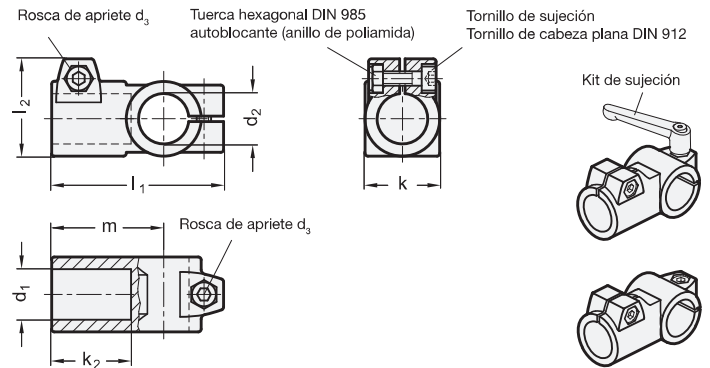
- Kits de sujeción GN 911 (ver página 1874)

BAJO PEDIDO

- d1 / d2 con agujeros diferentes

DATOS TÉCNICOS

- Características del acero inoxidable (ver página A26)



* Completar con el código del color del conector en ángulo recto (SW o BL)

SW RAL9005 **BL** natural

GN 192

Descripción	d1	d2	k1	d3	k2	l1	l2	m	Kits de fijación para d3	⚖️
GN 192-B20-B20-40-2-*	B 20	B 20	40	M 8	42.5	92	52	60	GN 911-M8-32	250
GN 192-B25-B25-40-2-*	B 25	B 25	40	M 8	42.5	92	52	60	GN 911-M8-32	231
GN 192-B30-B30-40-2-*	B 30	B 30	40	M 8	42.5	92	52	60	GN 911-M8-32	186
GN 192-B30-B30-56-2-*	B 30	B 30	56	M 10	62	129	69	88	GN 911-M8-32	661
GN 192-B32-B32-56-2-*	B 32	B 32	56	M 10	62	129	69	88	GN 911-M10-40	619
GN 192-B35-B35-56-2-*	B 35	B 35	56	M 10	62	129	69	88	GN 911-M10-40	619
GN 192-B40-B40-56-2-*	B 40	B 40	56	M 10	62	129	69	88	GN 911-M10-40	481
GN 192-B40-B40-65-2-*	B 40	B 40	65	M 10	75	148	77.5	103	GN 911-M10-40	922
GN 192-B42-B42-65-2-*	B 42	B 42	65	M 10	75	148	77.5	103	GN 911-M10-55	889
GN 192-B45-B45-65-2-*	B 45	B 45	65	M 10	75	148	77.5	103	GN 911-M10-55	732
GN 192-B48-B48-65-2-*	B 48	B 48	65	M 10	75	148	77.5	103	GN 911-M10-55	676
GN 192-B50-B50-65-2-*	B 50	B 50	65	M 10	75	148	77.5	103	GN 911-M10-55	1660
GN 192-B50-B50-80-2-*	B 50	B 50	80	M 10	80	177	92	125	GN 911-M10-55	1460
GN 192-B55-B55-80-2-*	B 55	B 55	80	M 10	80	177	92	125	GN 911-M10-55	1260
GN 192-B60-B60-80-2-*	B 60	B 60	80	M 10	80	177	92	125	GN 911-M10-55	1000

Peso del tipo BL

Abrazaderas de soporte en T

Aluminio / montaje partido

ESPECIFICACIÓN

N.º de identificación

Nº 2: con 4 tornillos de bloqueo DIN 912 de acero inoxidable

Aluminio

Revestido de plástico

RAL 9005, acabado texturado **SW**

sin tratar

granallado mate **BL**

Agujeros de sujeción no mecanizados

Tornillos de cabeza allen DIN 912

Acero inoxidable AISI 304

Tuercas hexagonales DIN 985

Acero inoxidable AISI 304

INFORMACIÓN

Los agujeros de sujeción de las abrazaderas de conectores del soporte en T GN 193 no están mecanizados y están diseñados para tubos de montaje GN 990 (véase página 1902) DIN 2391, DIN 2395 y DIN 2462 respectivamente. Las versiones con agujeros cuadrados también son adecuadas para **sistemas de perfiles**.

Dentro del mismo tamaño nominal, los agujeros cuadrados pueden montarse en cualquier combinación. Por ejemplo, para el tamaño nominal 20 existen las siguientes opciones de combinación: B20-B20, B20-V20, V20-B20 y V20-V20.

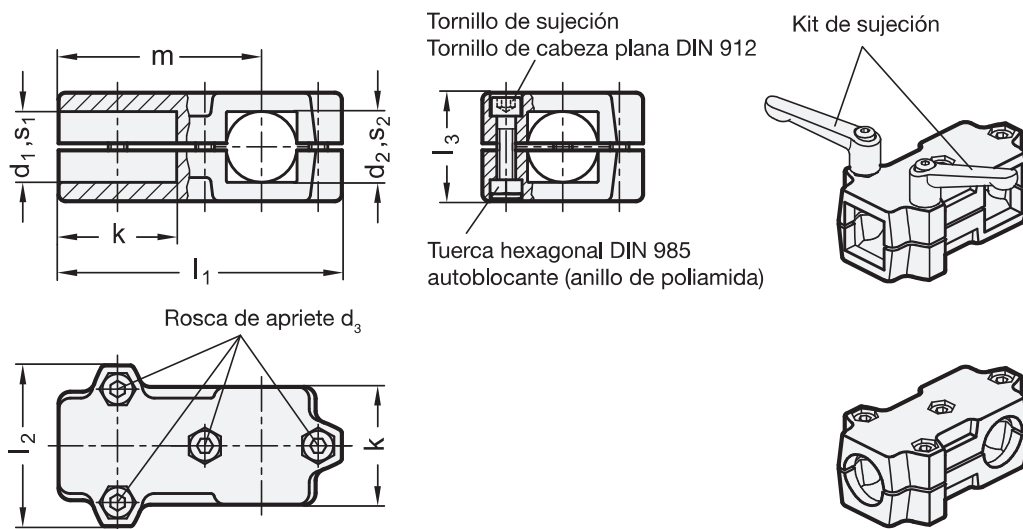
La versión estándar del tornillo de sujeción es un tornillo con cabeza allen y alojamiento hexagonal DIN 912. Puede sustituirse por un kit de fijación GN 911 (véase página 1874) (véase el código del artículo en la tabla de dimensiones).

ACCESORIO

- Kits de abrazaderas GN 911 (ver página 1874)

DATOS TÉCNICOS

- Características del acero inoxidable (ver página A26)



* Completar con el código del color del conector en ángulo recto (SW o BL)

SW **BL**
RAL9005 natural

GN 193

Descripción	d1	s1	d2	s2	k	d3	l1	l2	l3	m	Kits de fijación para d3	⚖️
GN 193-B20-B20-50-2-*	B 20	-	B 20	-	50	M 8	120	68	46	85	GN 911-M8-40	446
GN 193-B25-B25-50-2-*	B 25	-	B 25	-	50	M 8	120	68	46	85	GN 911-M8-40	436
GN 193-B30-B30-50-2-*	B 30	-	B 30	-	50	M 8	120	68	46	85	GN 911-M8-40	422
GN 193-B30-B30-60-2-*	B 30	-	B 30	-	60	M 8	141	79	59	101,5	GN 911-M8-55	120
GN 193-B32-B32-60-2-*	B 32	-	B 32	-	60	M 8	141	79	59	101,5	GN 911-M8-55	773
GN 193-B35-B35-60-2-*	B 35	-	B 35	-	60	M 8	141	79	59	101,5	GN 911-M8-55	750
GN 193-B40-B40-60-2-*	B 40	-	B 40	-	60	M 8	141	79	59	101,5	GN 911-M8-55	720
GN 193-B40-B40-76-2-*	B 40	-	B 40	-	76	M 10	176	98	70	126	GN 911-M10-63	1198
GN 193-B42-B42-76-2-*	B 42	-	B 42	-	76	M 10	176	98	70	126	GN 911-M10-63	1188
GN 193-B45-B45-76-2-*	B 45	-	B 45	-	76	M 10	176	98	70	126	GN 911-M10-63	1164
GN 193-B48-B48-76-2-*	B 48	-	B 48	-	76	M 10	176	98	70	126	GN 911-M10-63	1500
GN 193-B50-B50-76-2-*	B 50	-	B 50	-	76	M 10	176	98	70	126	GN 911-M10-63	1104
GN 193-B20-V20-50-2-*	B 20	-	-	V 20	50	M 8	120	68	46	85	GN 911-M8-40	476
GN 193-B25-V25-50-2-*	B 25	-	-	V 25	50	M 8	120	68	46	85	GN 911-M8-40	452
GN 193-B30-V30-50-2-*	B 30	-	-	V 30	50	M 8	120	68	46	85	GN 911-M8-40	428
GN 193-B30-V30-60-2-*	B 30	-	-	V 30	60	M 8	141	79	59	101,5	GN 911-M8-55	443
GN 193-B35-V35-60-2-*	B 35	-	-	V 35	60	M 8	141	79	59	101,5	GN 911-M8-55	443
GN 193-B40-V40-60-2-*	B 40	-	-	V 40	60	M 8	141	79	59	101,5	GN 911-M8-55	443
GN 193-B40-V40-76-2-*	B 40	-	-	V 40	76	M 10	176	98	70	126	GN 911-M10-63	1118
GN 193-B45-V45-76-2-*	B 45	-	-	V 45	76	M 10	176	98	70	126	GN 911-M10-63	1138
GN 193-B50-V50-76-2-*	B 50	-	-	V 50	76	M 10	176	98	70	126	GN 911-M10-63	1086
GN 193-V20-V20-50-2-*	-	V 20	-	V 20	50	M 8	120	68	46	85	GN 911-M8-40	430
GN 193-V25-V25-50-2-*	-	V 25	-	V 25	50	M 8	120	68	46	85	GN 911-M8-40	420
GN 193-V30-V30-50-2-*	-	V 30	-	V 30	50	M 8	120	68	46	85	GN 911-M8-40	410
GN 193-V30-V30-60-2-*	-	V 30	-	V 30	60	M 8	141	79	59	101,5	GN 911-M8-55	750
GN 193-V35-V35-60-2-*	-	V 35	-	V 35	60	M 8	141	79	59	101,5	GN 911-M8-55	411
GN 193-V40-V40-60-2-*	-	V 40	-	V 40	60	M 8	141	79	59	101,5	GN 911-M8-55	660
GN 193-V40-V40-76-2-*	-	V 40	-	V 40	76	M 10	176	98	70	126	GN 911-M10-63	1158
GN 193-V45-V45-76-2-*	-	V 45	-	V 45	76	M 10	176	98	70	126	GN 911-M10-63	1104
GN 193-V50-V50-76-2-*	-	V 50	-	V 50	76	M 10	176	98	70	126	GN 911-M10-63	1054
GN 193-V20-B20-50-2-*	-	V 20	B 20	-	50	M 8	120	68	46	85	GN 911-M8-40	450
GN 193-V25-B25-50-2-*	-	V 25	B 25	-	50	M 8	120	68	46	85	GN 911-M8-40	430
GN 193-V30-B30-50-2-*	-	V 30	B 30	-	50	M 8	120	68	46	85	GN 911-M8-40	410
GN 193-V30-B30-60-2-*	-	V 30	B 30	-	60	M 8	141	79	59	101,5	GN 911-M8-55	395
GN 193-V35-B35-60-2-*	-	V 35	B 35	-	60	M 8	141	79	59	101,5	GN 911-M8-55	395
GN 193-V40-B40-60-2-*	-	V 40	B 40	-	60	M 8	141	79	59	101,5	GN 911-M8-55	480
GN 193-V40-B40-76-2-*	-	V 40	B 40	-	76	M 10	176	98	70	126	GN 911-M10-63	1150
GN 193-V45-B45-76-2-*	-	V 45	B 45	-	76	M 10	176	98	70	126	GN 911-M10-63	1110
GN 193-V50-B50-76-2-*	-	V 50	B 50	-	76	M 10	176	98	70	126	GN 911-M10-63	1070

Peso del tipo BL



Abrazaderas de soporte en T

Aluminio / montaje por componentes múltiples

ESPECIFICACIÓN

N.º de identificación

Nº 2: con 4 tornillos de bloqueo DIN 912 de acero inoxidable

Aluminio

Revestido de plástico

RAL 9005, acabado texturado **SW**

Natural **BL**

Granallado

Agujeros de sujeción no mecanizados

Tornillo de cabeza allen DIN 912

Acero inoxidable AISI 304

Tuercas hexagonales DIN 985

Acero inoxidable AISI 304

INFORMACIÓN

Los agujeros de sujeción de las abrazaderas de conectores del soporte en T GN 194 no están mecanizados y están diseñados para tubos de montaje GN 990 (véase página 1902) DIN 2391, DIN 2395 y DIN 2462 respectivamente. Las versiones con agujeros cuadrados también son adecuadas para **sistemas de perfiles**.

Dentro del mismo tamaño nominal, los agujeros cuadrados pueden montarse en cualquier combinación. Por ejemplo, para el tamaño nominal 20 existen las siguientes opciones de combinación: B20-B20, B20-V20, V20-B20 y V20-V20.

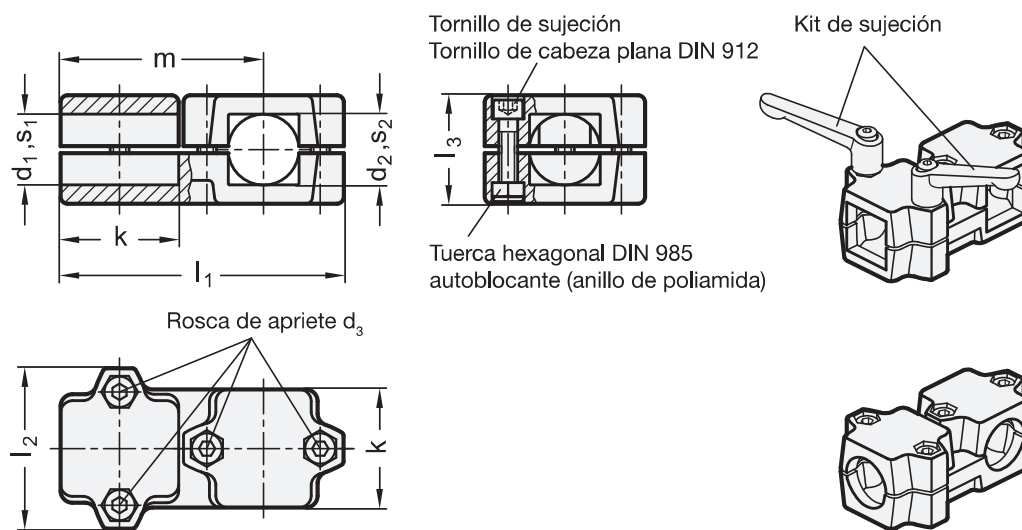
Los tornillos de sujeción estándar son tornillos de cabeza allen DIN 912. Pueden sustituirse por kits de sujeción graduable GN 911 (véase página 1874) (véase el código del artículo en la tabla de dimensiones).

ACCESORIO

- Kits de abrazaderas GN 911 (véase página 1874)

DATOS TÉCNICOS

- Características del acero inoxidable (ver página A26)



* Completar con el código del color del conector en ángulo recto (SW o BL)

 SW	BL
RAL9005	natural

GN 194

Descripción	d1	s1	d2	s2	k	d3	l1	l2	l3	m	Kits de fijación para d3	⚖
GN 194-B20-B20-50-2-*	B 20	-	B 20	-	50	M 8	120	68	46	85	GN 911-M8-40	423
GN 194-B25-B25-50-2-*	B 25	-	B 25	-	50	M 8	120	68	46	85	GN 911-M8-40	412
GN 194-B30-B30-50-2-*	B 30	-	B 30	-	50	M 8	120	68	46	85	GN 911-M8-40	399
GN 194-B30-B30-60-2-*	B 30	-	B 30	-	60	M 8	141	79	59	101.5	GN 911-M8-55	773
GN 194-B32-B32-60-2-*	B 32	-	B 32	-	60	M 8	141	79	59	101.5	GN 911-M8-55	773
GN 194-B35-B35-60-2-*	B 35	-	B 35	-	60	M 8	141	79	59	101.5	GN 911-M8-55	742
GN 194-B40-B40-60-2-*	B 40	-	B 40	-	60	M 8	141	79	59	101.5	GN 911-M8-55	700
GN 194-B40-B40-76-2-*	B 40	-	B 40	-	76	M 10	176	98	70	126	GN 911-M10-63	1123
GN 194-B42-B42-76-2-*	B 42	-	B 42	-	76	M 10	176	98	70	126	GN 911-M10-63	1100
GN 194-B45-B45-76-2-*	B 45	-	B 45	-	76	M 10	176	98	70	126	GN 911-M10-63	1080
GN 194-B48-B48-76-2-*	B 48	-	B 48	-	76	M 10	176	98	70	126	GN 911-M10-63	1055
GN 194-B50-B50-76-2-*	B 50	-	B 50	-	76	M 10	176	98	70	126	GN 911-M10-63	1028
GN 194-B50-B50-76-2-*	B 50	-	B 50	-	76	M 10	176	98	70	126	GN 911-M10-63	1028
GN 194-B20-V20-50-2-*	B 20	-	-	V 20	50	M 8	120	68	46	85	GN 911-M8-40	395
GN 194-B25-V25-50-2-*	B 25	-	-	V 25	50	M 8	120	68	46	85	GN 911-M8-40	395
GN 194-B30-V30-50-2-*	B 30	-	-	V 30	50	M 8	120	68	46	85	GN 911-M8-55	342
GN 194-B30-V30-60-2-*	B 30	-	-	V 30	60	M 8	141	79	59	101.5	GN 911-M8-55	760
GN 194-B35-V35-60-2-*	B 35	-	-	V 35	60	M 8	141	79	59	101.5	GN 911-M8-55	583
GN 194-B40-V40-60-2-*	B 40	-	-	V 40	60	M 8	141	79	59	101.5	GN 911-M10-63	680
GN 194-B40-V40-76-2-*	B 40	-	-	V 40	76	M 10	176	98	70	126	GN 911-M10-63	1110
GN 194-B45-V45-76-2-*	B 45	-	-	V 45	76	M 10	176	98	70	126	GN 911-M10-63	1065
GN 194-B50-V50-76-2-*	B 50	-	-	V 50	76	M 10	176	98	70	126	GN 911-M10-63	1015
GN 194-V20-V20-50-2-*	-	V 20	-	V 20	50	M 8	120	68	46	85	GN 911-M8-40	419
GN 194-V25-V25-50-2-*	-	V 25	-	V 25	50	M 8	120	68	46	85	GN 911-M8-40	398
GN 194-V30-V30-50-2-*	-	V 30	-	V 30	50	M 8	120	68	46	85	GN 911-M8-55	376
GN 194-V30-V30-60-2-*	-	V 30	-	V 30	60	M 8	141	79	59	101.5	GN 911-M8-55	581
GN 194-V35-V35-60-2-*	-	V 35	-	V 35	60	M 8	141	79	59	101.5	GN 911-M8-55	555
GN 194-V40-V40-60-2-*	-	V 40	-	V 40	60	M 8	141	79	59	101.5	GN 911-M10-63	650
GN 194-V40-V40-76-2-*	-	V 40	-	V 40	76	M 10	176	98	70	126	GN 911-M10-63	650
GN 194-V45-V45-76-2-*	-	V 45	-	V 45	76	M 10	176	98	70	126	GN 911-M10-63	1036
GN 194-V50-V50-76-2-*	-	V 50	-	V 50	76	M 10	176	98	70	126	GN 911-M10-63	975
GN 194-V20-B20-50-2-*	-	V 20	B 20	-	50	M 8	120	68	46	85	GN 911-M10-63	436
GN 194-V25-B25-50-2-*	-	V 25	B 25	-	50	M 8	120	68	46	85	GN 911-M8-40	417
GN 194-V30-B30-50-2-*	-	V 30	B 30	-	50	M 8	120	68	46	85	GN 911-M8-55	397
GN 194-V30-B30-60-2-*	-	V 30	B 30	-	60	M 8	141	79	59	101.5	GN 911-M8-55	580
GN 194-V35-B35-60-2-*	-	V 35	B 35	-	60	M 8	141	79	59	101.5	GN 911-M8-55	559
GN 194-V40-B40-60-2-*	-	V 40	B 40	-	60	M 8	141	79	59	101.5	GN 911-M10-63	540
GN 194-V40-B40-76-2-*	-	V 40	B 40	-	76	M 10	176	98	70	126	GN 911-M10-63	1100
GN 194-V45-B45-76-2-*	-	V 45	B 45	-	76	M 10	176	98	70	126	GN 911-M10-63	1060
GN 194-V50-B50-76-2-*	-	V 50	B 50	-	76	M 10	176	98	70	126	GN 911-M10-63	1005

