

Conjuntos de fijación

Soporte de fijación para asas

ESPECIFICACIÓN

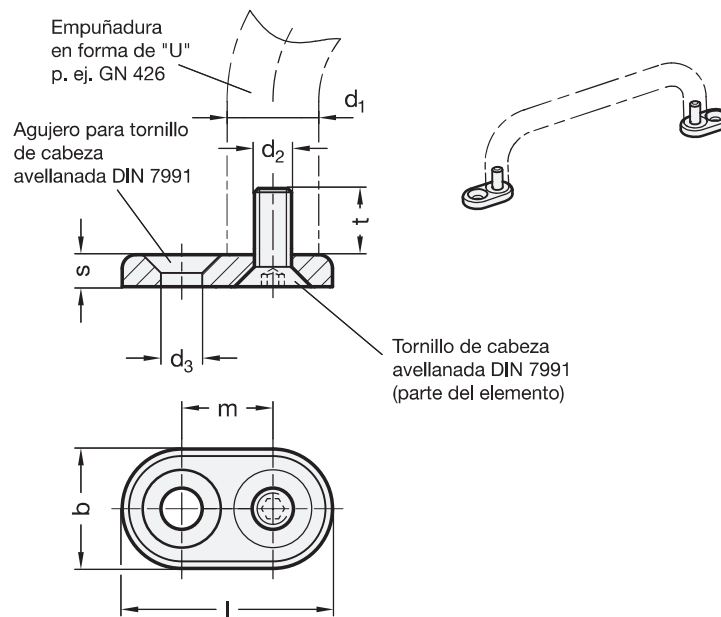
Zamac
 Revestido de plástico
 Negro, RAL 9005, acabado texturizado **SW**
 Plateado, RAL 9006, acabado texturizado mate **SR**
 Tornillos de cabeza avellanada plana
 DIN 7991
 Acero, cincado, azul pasivado

INFORMACIÓN

Los elementos de fijación GN 181 permiten el montaje de diferentes empuñaduras en forma de "U" y asas tubulares con rosca interna desde el lado del operador.

La posición de montaje de las placas de fijación es personalizable, lo que permite una desviación lateral o montaje con diferentes separaciones entre los agujeros.

Un elemento de fijación consta de 2 placas de fijación y 2 tornillos de cabeza avellanada.



* Completar con el código de color del conjunto de soportes (SW o SR)

SW RAL9005 **SR** RAL9006

GN 181

Descripción	d1	d2	b	d3 +0.2 / +0.5	l	m	s	t	Tornillo de cabeza avellanada DIN 7991	Para asas en "U" para armarios	⚖️
GN 181-ZD-8-M4-*	8	M 4	10	4	20	10	3	7	M4x10	GN 425-8-...	4
GN 181-ZD-10-M5-*	10	M 5	12	5	24	12	4	8	M5x12	GN 425-10-... / GN 425.1-10...	8
GN 181-ZD-12-M6-*	12	M 6	15	6	30	15	4.5	9.5	M6x14	GN 425-12-... / GN 425.1-12...	14
GN 181-ZD-16-M6-*	16	M 6	18	6	34	16	4.5	9.5	M6x14	GN 425-16-...	22
GN 181-ZD-20-M6-*	20	M 6	22	6	40	18	4.5	9.5	M6x14	GN 565-20-... / GN 565.5-20-...	35
GN 181-ZD-20-M8-*	20	M 8	22	8	42	20	6	12	M8x18	GN 426-20-... / GN 426.1-20-...	43
GN 181-ZD-26-M8-*	26	M 8	28	8	52	24	6	12	M8x18	GN 565-26-...	79
GN 181-ZD-28-M10-*	28	M 10	30	10	56	26	6.5	13.5	M10x20	GN 426-28-... / GN 426.1-28-...	89